

舰用燃气轮机的实时仿真数学模型

汪 玉

(海军论证中心)

〔提要〕本文介绍了一种适合燃气轮机推进系统实时仿真的舰用燃气轮机建模方法——瞬态扭矩系数法，并用此法建立了LM2500燃气轮机的时真模型，实例运行结果表明，这种模型简单方便，具有一定的精度。

关键词： 燃气轮机、数学模型、实时模拟。

符 号

D	螺旋桨直径，米	R_T	船舶阻力，牛顿
I_G	燃气发生器转子转动惯量	t	时间，秒
I_T	动力涡轮转子转动惯量	t_0	推力减额系数
K_e	瞬态扭矩系数	t_v	变距推力减额系数
K_g	减速比	T	供油泵时间设定值，秒
K_Q	螺旋桨扭矩系数	T_P	螺旋桨推力，牛顿
K_T	螺旋桨推力系数	V_j	船速，米/秒
$K_1、K_2、K_0$	系数	V_s	航速，节
N_g	燃气发生器转子转速，rpm	W_P	供油率，千克/小时
N_P	螺旋桨转速，rpm	ω	伴流系数
N_{PT}	动力涡轮转速，rpm	ρ	海水密度
Q_f	摩擦扭矩，牛顿一米	P/D	螺距比
Q_P	螺旋桨扭矩，牛顿一米	λ_0	进速系数
Q_{PT}	动力涡轮扭矩，牛顿一米	lss	表示稳态值

一、前 言

燃气轮机由于体积小、重量轻、功率大、响应迅速等优点，受到了各国海军的重视，越来越多的中大型现代化舰只都采用它作为主推进动力。然而，只有充分了解了燃气轮机推进装置的动态性能，如加速、减速、紧急操纵、回转操纵等工况下的性能和极限参数、设计指标，才能选择合适的推进装置组成形式、设计合理的推进控制系统，使

* 本文收到日期：1987年9月5日，定稿日期 1987年11月17日。

舰船具有良好的操纵性和机动性。动态仿真是实现这一目的的最有效途径。

随着燃气轮机推进装置的计算机控制技术的发展，推进装置的实时动态仿真显得尤为重要。无论是在模拟机、混合机、还是数字机上进行实时仿真，都必须仔细选择燃气轮机和其它推进部件的模型，才能满足实时性要求。

对于燃气轮机模型而言，不同的仿真目的可以建立不同的模型，但不外乎有如下三类模型：非线性热力学模型、准动态模型、稳态模型。本文所要讨论的瞬态扭矩系数模型是一种基于整个推进系统实时动态仿真的准动态模型。

二、瞬态扭矩系数模型

燃气轮机的瞬态扭矩系数模型（简称 K_e 模型）是 C·J·Rubis 在 1971 年提出来的⁽¹⁾。之所以要提出这种模型，是因为在对整个燃气轮机推进系统进行分析时，燃气轮机只是整个系统中的一个输出扭矩和转速（功率）的部件，我们所感兴趣的是系统的动态特性，如轴系、减速齿轮箱，离合器、液力偶合器、调距桨等部件的扭矩、推力、转速、温度、应力特性，而不关心燃气轮机的内部特性，因此，这时可以把燃气轮机作为一个“黑箱”来处理，其模型只要能较真实地再现输入—输出间的关系即可。

K_e 模型的原理十分简单。我们知道，燃气轮机的稳态输出扭矩是供油率 W_F 和发动机转速 N_{PT} 的函数：

$$Q_{PTO} = Q_{PTO}(W_F, N_{PT}) \tag{1}$$

而处于瞬态的发动机输出扭矩则是 W_F ， N_{PT} 、和时间 t 的函数：

$$Q_{PT} = Q_{PT}(W_F, N_{PT}, t) \tag{2}$$

由于发动机具有惯性，同样的 W_F 、 N_{PT} 值下所对应的 Q_{PTO} 和 Q_{PT} 是有较大差异的。如在加速时，开始 Q_{PT} 将大大小于 Q_{PTO} ，但随着时间的增加， Q_{PT} 将逐渐增大，并趋于 Q_{PTO} ，待加速过程结束时， $Q_{PTO} = Q_{PT}$ 。减速过程则相反，开始时 $Q_{PTO} < Q_{PT}$ 待新的稳态建立后， $Q_{PTO} = Q_{PT}$ 。

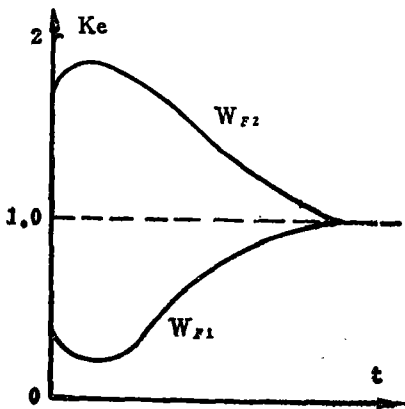


图 1 某种供油变化率下的 K_e 曲线示意图

K_e 模型就是利用上述特点，将瞬态扭矩分解成两个独立的函数：

$$Q_{PT} = Q_{PTO} \times K_e \tag{3}$$

其中 Q_{PTO} 即为 (1) 式， K_e 叫瞬态扭矩系数，是供油率 W_F 和时间 t 的函数：

$$K_e = K_e(W_F, t) = Q_{PT}/Q_{PTO} \tag{4}$$

当发动机的供油率 W_F 一定，或者某种变工况过程确定后， K_e 就只是时间的函数。图 1 是某种确定的供油变化率 F 的 K_e 曲线示意图。对某种燃气轮机，若能求得 K_e 系列曲线，则其外部特性就可以方便地由 (3) 式求得。

K_e 的求取方法有两种：

(1) 实验法:

在试验台上,用燃气轮机驱动一只水力测功器(模拟螺旋桨负荷),在一系列的 W_F 和 N_{PT} 下,测得瞬态参数,从而求取 Q_{PT} ,再由(4)式求得 K_e 这样可以求得一系列 K_e 曲线。

(2) 仿真法:

现代的舰用燃气轮机在出厂时,一般都附有详细的、由非线性热力学模型的精细仿真而得的、精度较高的内部特性数据和图表,据此我们可以通过进一步的仿真来求得一系列的瞬态扭矩系数曲线。下面我们以前GELM 2500为例,用仿真法建立其 K_e 模型。

三、7LM 2500 AA 107 型燃气轮机的 K_e 模型

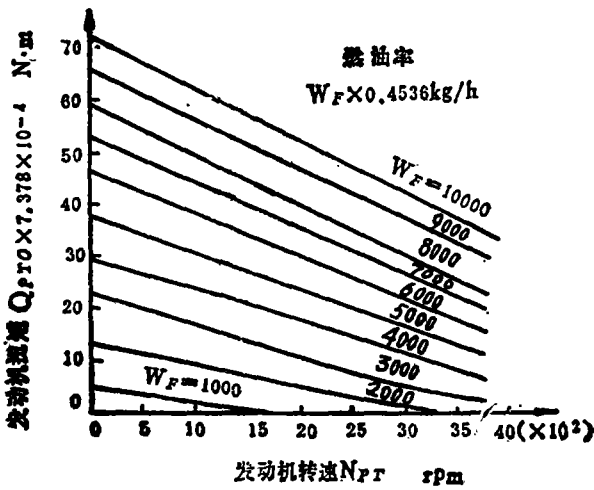


图2 稳态扭矩特性

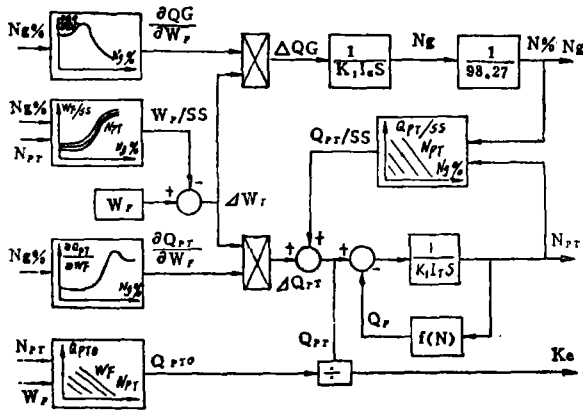


图3 求 K_e 值的仿真框图

文献〔2〕提供了一系列7LM 2500AA 107的内部特性图表。图2是根据 W_F-N_g 、 N_{PT} 和 $Q_{PTO}-N_{PT}$ 、 N_g 曲线求得的稳态扭矩特性 $Q_{PTO}-W_F$ 、 N_{PT} 。

图3是求取 K_e 值的仿真框图,其中发动机的模型是根据以非稳态工况为起点的片断线性化原理建立的。把发动机的 Q_{PT} 、 Q_g 等作为 W_F 、 N_g 、 N_{PT} 的函数,再按级数展开式舍去高阶项,经进一步简化后 Q_{PT} 、 Q_g 成为 W_F 的偏导数,同时又是 N_g 、 N_{PT} 的函数。图3中的曲线均取自文献〔2〕,是由精细仿真结果整理而得的。 $f(N)$ 是模拟螺旋桨的负荷,由于 $K_e = Q_{PT}/Q_{PTO}$ 主要由发动机本身的特性所决定,对外界负荷变化和差异不敏感(供油率 W_F 一定时,负荷的不同只引起动力涡轮的转速不同),因此,求出的 K_e 可以用到其它的实时仿真中。 I_g 、 I_T 分别为燃气涡轮转子和动力涡轮转子的转动惯量。

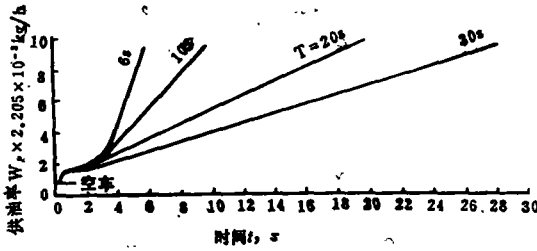


图 4 W_F 的变化规律

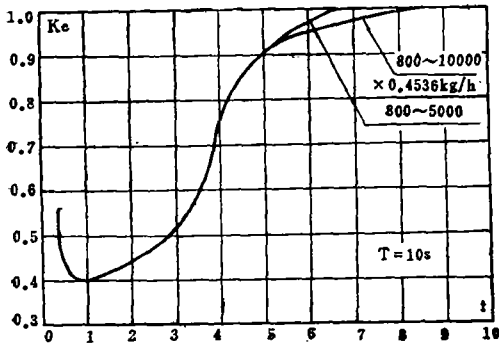


图 5 燃油泵10秒时的 Ke 曲线

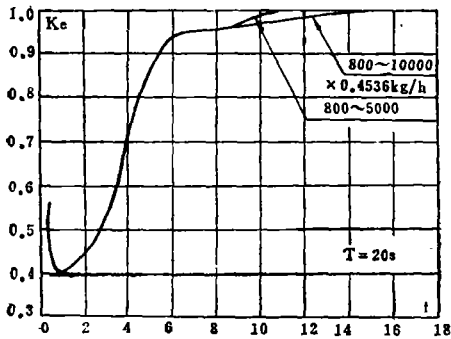


图 6 燃油泵20秒时的 Ke 曲线

这样，在图 3 中给出不同动态过程的 W_F 变化规律，即可求出不同过程的 Ke 。图 4 给出了几种不同加速过程中 W_F 的变化规律，图 5、图 6、图 7 是求出的燃油泵设定时间 (Fuel Ramp) T 分别为 10 秒、20 秒、30 秒、的 Ke 曲线。可以看出、 Ke 在加速过程中，开始时都很小，然后逐渐增大并趋近于 1。对于缓慢供油的过程，如 $T=20$ 秒，当加速到 14 秒时， Ke 已几乎等于 1，即在此之后，发动机虽然仍处于继续增加油量的动态过程，但此时瞬态扭矩已和相同 W_F 、 N_{PT} 下的稳态扭矩相等，因此，这以后的瞬态扭矩可完全由稳态扭矩图谱决定。如果我们只是粗略地对燃气轮机推进系统进行仿真分析，当考虑非紧急工况时，我们可以忽略燃气轮机变工况开始几秒内瞬态和稳态的差异，直接用燃气轮机的稳态扭矩图谱作为仿真模型，这样可以大大简化问题。

同理可以求出燃气轮机减速过程的 Ke 曲线。

这样，一系列类似于图 3、图 4、图 5 的曲线就构成了 7 LM2500AA107 燃气轮机的 Ke 模型，用这种模型来进行推进系统的实时仿真，显然既简单方便、又有利于提高实时性。

四、应用举例

图 8 是一个燃气轮机推进系统的仿真框图 [3]，其中 7L M2500 AA 107 燃气轮机是采用瞬态扭矩系数模型。这种推进系统用在某型驱逐舰上。图 9、图 10 是仿真得出的发动机取 6 秒 Fuel Ramp 时，不同螺距比下的扭矩、推力、转速和航速的响应特性。考察每步仿真耗时，发现具有良好的实时性，同时仿真精度也符合一般工程要求。

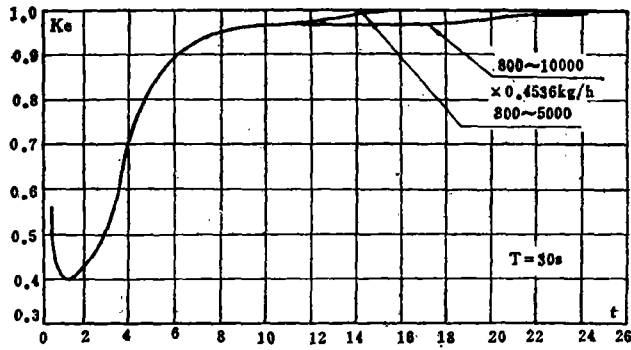


图7 燃油泵30秒时的Ke曲线

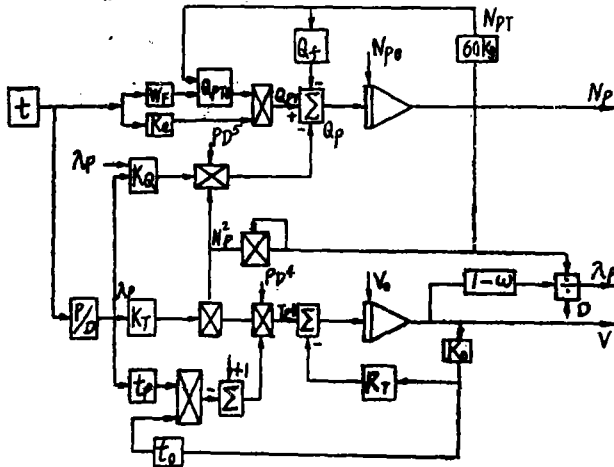


图8 燃气轮机推进系统仿真框图

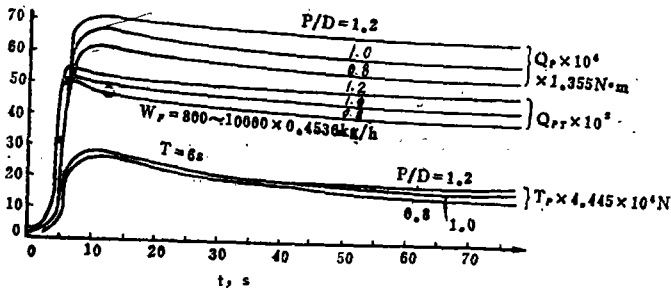


图9 不同螺距比下的扭矩、推力、转速和航速的响应特性

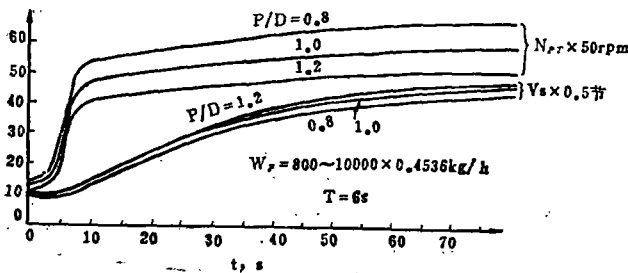


图10 不同螺距比下的扭矩、推力、转速和航速的响应特性

五、结 束 语

本文所讨论的舰用燃气轮机的瞬态扭矩系数模型,避免了繁琐的方程式和由此带来的大量迭代运算,仅用一组曲线就可表征燃气轮机的外部动态特性,同时,又比直接用稳态特性代替瞬态特性的处理方法具有更高的精度,因此,十分适合于燃气轮机推进系统的实时动态仿真。

本文得到了上海交通大学赵国光副教授的指导,在此深表谢意!

参 考 文 献

- (1)C.J.Rubis: Acceleration and steady state Propulsion dynamics of a gas turbine ship with controllable Pitch Propeller. *SNAME TRANS.* vol 80, 1972
- (2)LM2500 船用燃气轮机技术手册.
- (3)汪玉: 舰船燃气轮机推进系统多微机动态仿真方法研究. 上海交通大学硕士论文. 1987年

A Mathematic Model for Real-Time Simulation of Naval Gas Turbines

Wang Yu

(Naval Technical Argumentation Center)

Abstract

This paper describes a transient torque coefficient method suited for creating marine gas turbine models on the basis of real-time simulation of gas turbine propulsion systems. Based on this method, a simulation model of LM2500 gas turbine has been made. Concrete operation results have shown that the model is simple, easy-to-use and quite accurate.

Key words: gas turbine, mathematic model, real time simulation