

# 2200 kW 舰船燃蒸复合动力装置 余热锅炉设计研究

朱 宽 仁      刘 时 林

(哈尔滨船舶锅炉轮机研究所)

**〔提要〕** 本文介绍舰船燃蒸复合动力装置的一台余热锅炉试验体, 该余热锅炉试验体上利用管路切换可完成四种循环方式的试验。该炉结构简单紧凑, 布置合理, 率效高。同时列出该炉主要热工特性和结构。

**主题词** 燃蒸复合动力装置 余热锅炉 试验研究

## 一、前 言

舰用燃气轮机装置简单、紧凑, 但耗油率和排气温度均高。用余热锅炉回收排气的余热, 形成燃蒸复合循环系统, 是降低油耗的简易途径。燃气轮机的基本性能只受余热锅炉所增加的排气背压的轻微影响。

为设计性能良好、结构合理的余热锅炉, 进行了多次强制循环、低倍率循环、双压循环和改进双压循环的试验研究。而以多次强制循环方式为主。

本文对余热锅炉系统及各种循环方式的余热锅炉的主要性能和设计参数的选定等, 进行了阐述和论证。

该余热锅炉设计要求如下:      过热蒸汽压力  $P_{gq} = 1.96 \text{ MPa}$ ;  
 锅筒蒸汽压力  $P = 2.058 \text{ MPa}$ ;      过热蒸汽温度  $t_{gq} = 300^\circ \text{C}$ ;  
 燃气轮机排气流量  $G_y = 20 \text{ kg/s}$       燃气轮机排气温度  $t_{py} = 443^\circ \text{C}$

管束允许烟气阻力  $\Delta R = 2548 \text{ Pa}$

下述四种循环方式余热锅炉皆能满足上述要求。

## 二、余热锅炉系统

本余热锅炉系统, 通过管系的切换可实现下列四种循环方式:

本文收到日期: 1987年11月10日。 1988年7月26日定稿。

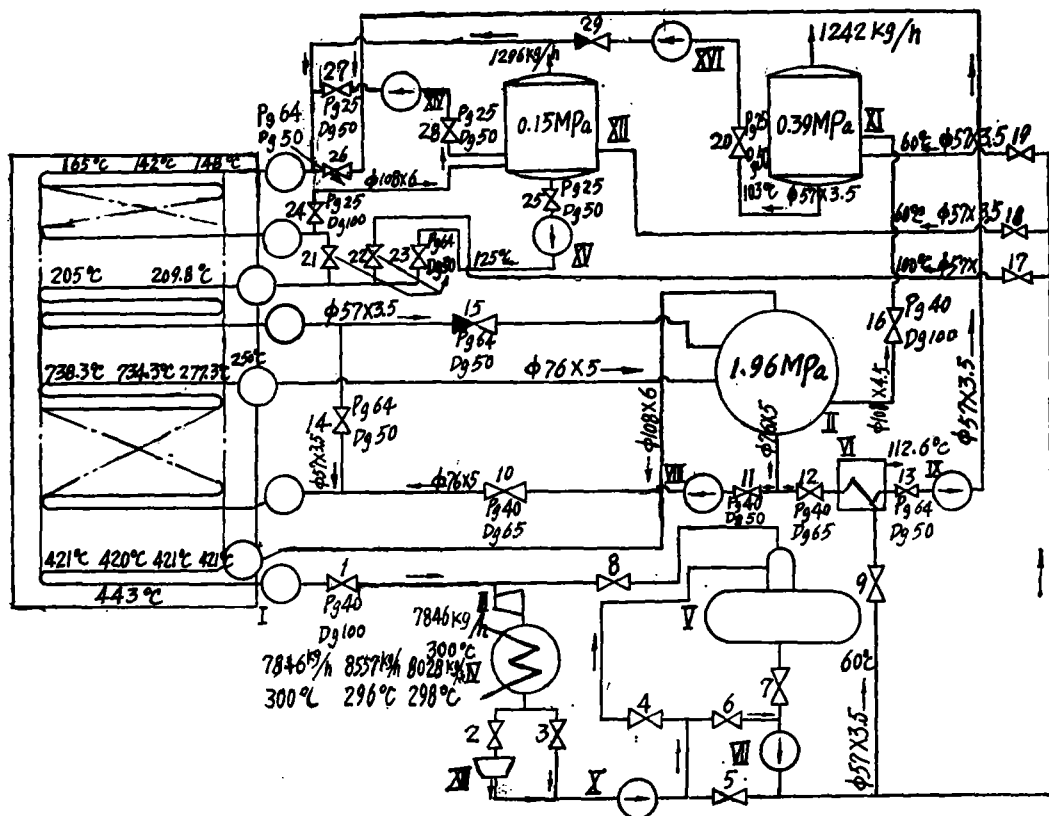


图 1 循环系统简图

### 1. 多次强制循环

冷凝水经除氧器后由给水泵Ⅶ泵入经济器，而后再经锅筒内的给水管进入φ76×5的下降管，再由多次强制循环泵Ⅷ将锅水分两路送入蒸发管束的进口集箱。在蒸发管束内形成的汽水混合物，经六根φ76×5的管子从出口集箱引入锅筒Ⅰ。分离后的饱和蒸汽由φ108×6的饱和蒸汽连通管引入过热器，最后经过热器出口集箱上的主蒸汽阀送入汽轮机做功。为了保证循环泵的工作可靠性，锅水下降管具有一定的高度(H>5米)，以使进入水泵的水不带汽，且不产生自汽化现象。该种系统余热锅炉重量轻、尺寸小、结构简单、紧凑、且运行可靠，管理方便，对于空间尺寸受到限制的舰船，此种系统是较合适的。

### 2. 低倍率循环

来自冷凝器的给水经真空除氧后，由冷凝泵Ⅹ及给水泵Ⅷ将60°C的水送入混合器Ⅶ与锅水混合，再由低倍率循环泵Ⅱ将112°C的混合水送入锅炉尾部附加段管束。水被加热后，经φ57×3.5的管道进入经济器第一流程，在经济器第二流程后部水开始汽化。干度很小的汽水混合物，由经济器出口集箱通过两根φ57×3.5管引入蒸发管束

进口集箱。蒸发管束出口集箱的汽水混合物,经六根 $\phi 76 \times 5$ 管引入锅筒。经分离后,饱和蒸汽由 $\phi 108 \times 6$ 的饱和蒸汽管引入过热器,而后进入汽轮机。该系统的余热锅炉本体增加了14排 $\phi 29 \times 3$ 的螺旋翅片管,尺寸增大,但其排烟温度由 $205^{\circ}\text{C}$ 降到 $165^{\circ}\text{C}$ ,提高了机组效率。

### 3. 双压循环

来自冷凝器的 $60^{\circ}\text{C}$ 给水,由泵Ⅶ打入低压加热器Ⅴ,被来自低压加热段的汽水混合物加热为饱和水,锅水有两个独立的循环回路,第一回路的给水( $125^{\circ}\text{C}$ )由低压加热器给水泵送入经济器,其汽水循环线路与多次强制循环线路完全相同。第二回路则是低压锅筒内的饱和水,由低压循环泵ⅩⅣ打入14排附加段管束,经加热器蒸发后的汽水混合物,返回低压加热器,此汽水混合物的热量一方面用于加热来自冷凝器的给水,一方面产生一定数量的低压饱和蒸汽,提供系统使用,此循环使余热锅炉排烟温度降到 $142^{\circ}\text{C}$ 。

### 4. 改进双压循环

$60^{\circ}\text{C}$ 的冷水由冷凝泵Ⅹ打入低压锅筒,而锅筒内的饱和水回流到低压锅筒Ⅱ。由于锅筒与低压之间存在较大的压差,因此回流水在低压锅筒内,部分汽化,产生低压蒸汽,余留下来的低压饱和水与来自真空除氧器的凝水混合后,用改进双压给水泵ⅩⅥ送入余热锅炉附加段管束,其汽水循环线路与低倍率循环类同。

从锅筒到低压锅筒的回流管路上设有一个单脉冲的自动调节阀,以保持锅筒内的水位。

上述余热锅炉的各种循环方式和热工性能见表1。

## 三、设计数据的选取

### 1. 某些热工数据的选取

#### (1) 水速及重量流速

为了使余热锅炉在多次强制循环基本结构的基础上,同时也能组成多种型式方案,对诸如工质流速等性能,在结构上作了比较全面的考虑。

为了保证经济器内具有一定的水速,将每排管子两根并成一根,并采用集箱隔板使水流分成两个流程。以减少并列管子数,提高水速。为使蒸发管束中的重量流速在各种循环方式下均在 $280\text{kg}/(\text{m}^2 \cdot \text{s})$ 以上,同时又不使汽水阻力过大,经多方案比较后,蒸发管束管子采用不并结构,此时,经济器及蒸发管束的水速及重量流速如表2

#### (2) 烟气速度

在满足管束烟气阻力不大于 $2548\text{Pa}$ 的情况下,只要结构设计条件允许,尽量采用较高的烟气速度,以强化传热,本设计各受热面的传热结构数据经多方案比较择优而定,过热器烟速为 $25.5\text{m/s}$ ,蒸发管束烟速为 $17.8\text{m/s}$ ,经济器烟速为 $15.6\text{m/s}$ ,附

表 1 余热锅炉主要性能表

序号	名称	符号	单位	多次强制循环	低倍率循环	双压循环	改进双压循环
1	锅筒蒸汽压力	P	MPa	2.058	2.058	2.058	2.058
2	蒸发量	D	kg/h	7846	8557	8028	7846
3	过热蒸汽压力	P <sub>gq</sub>	MPa	1.96	1.96	1.96	1.96
4	过热蒸汽温度	t <sub>gq</sub>	℃	300	296	298	300
5	低压蒸汽压力	P <sub>dq</sub>	MPa	—	—	0.245	0.49
6	低压蒸汽产量	D <sub>d</sub>	kg/h	—	—	1296	1242
7	低压蒸汽温度	t <sub>dq</sub>	℃	—	—	126.8	151.1
8	管束烟气阻力	ΔR	Pa	1754	2538	2489	2548
9	循环泵至汽包汽水阻力	ΔP	Pa	304 610	315 848	高压 322 361 低压 374 697	385 495
10	循环倍率	K	—	3	1.5	高低 3 5	2.2
11	循环水流量	G	kg/h	23 538	12 835.5	高 24 084 低 6480	17 281.2
12	锅炉给水温度	t <sub>gs</sub>	℃	100	60	60	60
13	管束进口水温	t <sub>g</sub>	℃	100	112.6	高 125 低 126.8	103
14	排烟温度	t <sub>py</sub>	℃	205	165	142	148
15	过热器受热面	H <sub>gr</sub>	m <sup>2</sup>	98.18	98.18	98.18	98.18
16	蒸发管束受热面	H <sub>gg</sub>	m <sup>2</sup>	883.6	932.7	883.6	711.9
17	经济器受热面	H <sub>sm</sub>	m <sup>2</sup>	196.4	834.5	196.4	1055
18	附加段受热面	H <sub>d</sub>	m <sup>2</sup>	—	834.5	687.3	1055
19	余热锅炉总受热面	H	m <sup>2</sup>	1178	1865	1865	1865
20	余热锅炉本体外形尺寸		m	2178×2936×3116			

加段烟速为 14 m/s。

表 2

管排的水速及重量流速

序 号	各 类 型 循 环 的 受 热 面	单 位	数 值	
1	低 倍 率 循 环 经 济 器	m/s	0.63	
2	双 压 循 环 低 压 部 分 蒸 发 管 束	kg/(m <sup>2</sup> ·S)	288.8	
3	多 次 强 制 循 环 经 济 器	I 流 程	m/s	0.798
		I 流 程	m/s	0.727
4	低 倍 率 循 环	经 济 器	m/s	1.42
		蒸 发 管 束	kg/(m <sup>2</sup> ·S)	1072.7
5	双 压 循 环 高 压 部 分 经 济 器	I 流 程	m/s	0.831
		I 流 程	m/s	0.753
6	多 次 强 制 循 环 蒸 发 管 束	kg/(m <sup>2</sup> ·S)	524.6	
7	低 倍 率 循 环 蒸 发 管 束	kg/(m <sup>2</sup> ·S)	286.1	
8	双 压 循 环 部 分 蒸 发 管 束	kg/(m <sup>2</sup> ·S)	536.7	

### (3) 极点温差

余热锅炉设计时考虑到:

- ① 经济地回收热量;
- ② 设备结构紧凑。

通常总是希望回收较多的热量以降低排烟温度,提高装置效率,使能源得到充分利用,而极点温度是限制排烟的主要因素(当然排烟温度也受到不产生低温腐蚀的烟气露点温度的限制)。极点温度与受热工质的温差(极点温差)一般不小于10℃,否则将导致结构尺寸增加,成本提高,经济性下降,本方案的极点温差均在20—24℃

### (4) 循环倍率

循环倍率的大小影响到蒸发管束工作的可靠性和循环泵功率等因素。

本余热锅炉的循环倍率为:

- ① 多次强制循环:  $K = 3$
- ② 低倍率循环:  $K = 1.5$
- ③ 双压循环: 高压部分  $K = 3$ ; 低压部分  $K = 5$
- ④ 改进双压:  $K = 2.2$

## 2. 换热件结构型式

### (1) 总的结构型式

燃气轮机余热回收具有以下特点:

- ① 烟气流量比较大;
- ② 烟气与受热介质间的传热温压很小;

③要求烟气通过余热锅炉的压降尽可能小，以避免降低燃气轮机功率。

基于上述特点和要求，为使余热锅炉设计尺寸小、重量轻和结构紧凑。均采用了换热效率高的螺旋翅片管结构。其结构数据如表 3。

表 3 螺旋翅片管结构数据

翅片型式	管 材	光管直径		翅 片 参 数				光 管	翅片管	翅片化
		内径 $d_n$	外径 $d_w$	翅高 $h$	外径 $D_w$	节距 $S_q$	片厚 $\delta$	外表面积	总外表面积	
螺旋翅片	碳 钢	mm 23	mm 29	mm 14	mm 57	mm 6	mm 1.3	$m^2/m$ 管长 0.071	$m^2/m$ 管长 0.703	9.89

各管束均采用错列布置。全部管束的弯头均为不带翅片的焊接 U 形弯头，且置于烟道之外，以便检修，并防止烟气自弯头处旁通流过。

(2) 管径  $d$  和圈片高度  $h_q$  的选取

管径的大小对受热面的传热、重量尺寸、管外积灰以及管内积垢等有直接的影响。选用较小的管径对提高传热，减少锅炉重量尺寸有利，但受热面的积垢问题则较为突出。

一般强制循环锅炉的管子外径，可在 20—38mm 之间选取，本设计曾对  $\phi 32 \times 3$  和  $\phi 25 \times 2$  管子作过多方面的设计计算比较。对于  $\phi 32 \times 3$  管子，在各循环方式下，蒸发管束均具有重量流速  $280 kg/(m^2 \cdot s)$  (低倍率循环较难保证)，并列管子数较少，锅炉烟道出现 1: 1.8 边长比例的烟道形状；若欲采用每两根管子并为一根的办法，则不但汽水阻力急剧增加，而且锅炉又出现相反的烟道形状。因此，在本锅炉给定的烟气阻力，烟道尺寸等条件下采用  $\phi 32 \times 3$  管子的结构方案，很难令人满意。

考虑到我国舰船现有的实际运行条件，为减少清理管内积垢的麻烦，并提高管子的刚度，故不采用  $\phi 25 \times 2$  管子。

因而，我们采用了  $\phi 29 \times 3$  管子，使烟道形状、烟气阻力、汽水阻力以及清理积垢等各方面矛盾得到较好的解决。

圈片高度  $h_{p\delta}$  的选取与传热及工艺性能有关。一般说来，提高  $h_{p\delta}$  对增强传热减小锅炉重量尺寸有利，而工艺上困难增加，比值  $h_{p\delta}/d$  是说明圈片化程度的指标，又是衡量圈片管制造难易的数值，据查，目前我国螺旋圈片管可加工值为  $h_{p\delta}/d < 0.5$ 。

本设计在工艺性能允许条件下，从提高传热，减小重量尺寸的角度考虑，对  $\phi 29 \times 3$  管子，取用  $h_{p\delta} = 14mm$ 。

3. 管束水动力特性

经水动力计算，各循环型式的蒸发受热面的水动力特性是稳定的，但都会产生脉动，为消除脉动，在蒸发受热面进口集箱分别加装两组节流孔圈，孔圈内径  $d_n =$

19.8mm。各循环方式的汽水阻力如表4。

表4 各循环方式汽水阻力 单位(Pa)

循环方式 阻力	多次强制循环	低倍率循环	双压	循环 低压	改进双压循环	
			高压			
水阻力	管路	11 911	22 192	12 516	5801	
	管束		65 977		/	
蒸发管束	287 111	224 406	303 994	32 6677	182 545	
汽水管路	5589	3270	5852	42 219	4057	
循环泵至 锅筒总阻力	304 611	315 848	322 362	374 697	385 495	

#### 四、余热锅炉结构简介

本余热锅炉为不带补燃装置的强制循环水管锅炉。给水系统自动化，但可手动操纵，过热蒸汽温度随燃气轮机工况而变化。

锅炉的主要受热部件有：

过热器；蒸发器；经济器；附加段（低压蒸发器）。

它们之间通过锅筒、集箱及管道相连接，并通过管系的切换实现在同一试验体上进行四种循环方式的试验。主要结构特性见表5

全部管束均采用 $\phi 29 \times 3$ 的螺旋翅片管。各管束的边管中心距均为1799.5mm，管子的一端点焊固定，另一端可自由膨胀，并利用小弯头相互连接，考虑到检修及今后测试需要，各部件之间均留有一定的间距。

本锅炉锅筒总长只有1990mm，内径为900mm，共有8个 $\phi 133 \times 6$ 的集箱。锅筒内部设备，设有给水管、隔水挡板、上排污装置、水下孔板、抽汽孔板等。

构架分为四段，相互间用法兰连接，每段管板又分几组，这样便于拆装和检修，构架分为内外层，有利保温且结构简单。

#### 五、特 点

1. 本锅炉为综合性多用途产品试验炉。
2. 采用特种结构，应用先进工艺，使锅炉尺寸小，重量轻，结构紧凑。
3. 本锅炉采用双压循环，因而效率高。
4. 本炉采用新型绝热材料和双层炉体，使该炉保温性能好，重量轻。
5. 采用小管径，使炉体结构紧凑。

表 5 主 要 结 构 特 性 数 据

序 号	名 称	符 号	单 位	多次强制循环			低倍率循环			双 压 循 环			改进双压循环			
				过热器	蒸发管束	经济器	过热器	蒸发管束	经济器	过热器	蒸发管束	经济器	过热器	蒸发管束	经济器	
1	管 径	$d \times \delta$	mm	29×3												
2	排列型式	-	-	错列												
3	材 料	-	-	10*												
4	圈片高度	$h_q$	mm	14												
5	圈片厚度	$\delta$	mm	1.3												
6	圈片节距	$S_q$	mm	6												
7	横向节距	$S_1$	mm	61												
8	纵向节距	$S_2$	mm	52.83												
9	每排管数	$n$	-	30												
10	管子排数	$z$	-	2	13	4	2	19	17	2	18	4	14	2	14.5	21.5
11	管道中心距	$b$	mm	1799.5												
12	管子计算长度	$l_p$	m	2.33												
13	光管受热面	$H_1$	$m^2$	9.98	8.98	19.9	9.98	94.8	84.8	9.98	89.8	19.9	69.8	9.98	72.4	107.3
14	管束总受热面	$H$	$m^2$	98.2	883.6	196.4	98.18	932.7	834.5	98.2	883.6	196.3	687.3	98.2	711.9	1055
15	烟气流通过截面	$f$	$m^2$	1.616	1.65	1.747	1.516	1.774	1.756	1.516	1.174	1.756	1.756	1.51	1.764	1.764



## 六、结 论

1. 大型舰船用燃蒸复合动力装置采用多次强制循环余热锅炉是较合理的。
2. 大型舰船用燃蒸复合动力装置,若空间尺寸限制不大,但要求机组效率高时,可采用低倍率循环或双压循环余热锅炉。
3. 余热锅炉换热元件的结构型式是主要研究课题之一。

## 参 考 文 献

- 1 西安交大《直流锅炉》编写组:《直流锅炉》水力电力出版社 1977年

## A Research on a Waste Heat Boiler Design for a COGAS Power Plant

Zhu Kuanren, Liu Shilin

(Harbin Marine Boiler & Turbine Research Institute)

### Abstract

Given in this paper is a description of an experimental waste heat boiler for COGAS power plant, where experiment can be carried out in any of four cycle modes by an appropriate switching-over of the pipe connections. The boiler has the advantages of simple and compact structure, reasonable arrangement and high efficiency. The main thermal characteristics and structure data of the boiler are also given.

**Key words:** COGAS power plant, waste heat boiler, experiment research