

TFE-TUR复合地热发电系统与全流系统 以及闪蒸系统的比较

王 维 (天津城建学院)

〔摘要〕 本文将 TFE-TUR 复合地热发电系统与全流系统及闪蒸系统作了全面比较,充分论证了复合系统在能量利用率方面的优势。提出了临界全流机内效率、临界干度等概念,从理论上确定了复合系统的存在条件。

关键词 地热发电 闪蒸 全流 复合系统

1 地热源为湿蒸汽时的复合系统

文献〔1〕讨论了直接利用地热流体的复合系统和闪蒸系统。这在地热源是热水或干度很低的湿蒸汽时,具有系统简单的特点。从理论上讲,只要热源干度大于零,为提高系统焓效

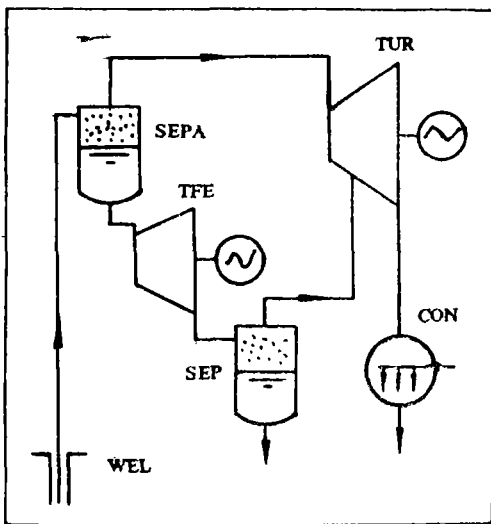


图 1 闪蒸系统

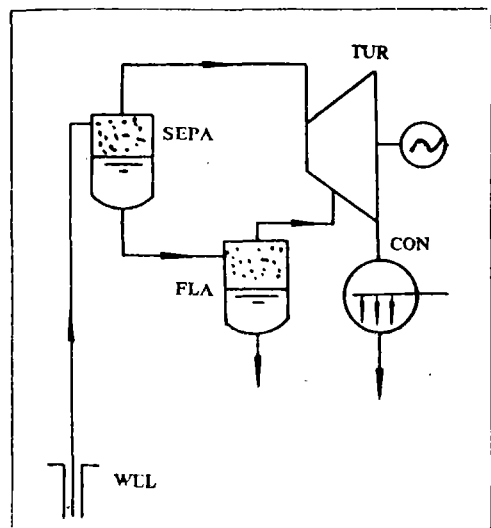


图 2 复合系统

率,不论是闪蒸系统还是复合系统,都宜增设前置汽水分离器SEPA(图1,2)。此时,如仍忽略汽水分离器内压降,则复合系统工质状态变化如图3所示。系统的比作功量为

收稿日期 1991-04-23

本文联系人 王维 男 31 天津 300151

$$\begin{aligned}
 W = X_1 & \left[R_1 \left(1 - \frac{T_3}{T_1} \right) + C_p \left(T_1 - T_3 - T_3 \ln \frac{T_1}{T_3} \right) \right] \eta_T + (1 - X_1) \left\{ C_p \eta_E \left(T_1 - T_2 \right. \right. \\
 & \left. \left. - T_2 \ln \frac{T_1}{T_2} \right) + C_p \eta_T \left[(1 - \eta_E)(T_1 - T_2) + \eta_E T_2 \ln \frac{T_1}{T_2} \right] \left[\left(1 - \frac{T_3}{T_2} \right) + \frac{C_p}{R_2} \left(T_2 - T_3 \right. \right. \right. \\
 & \left. \left. \left. - T_3 \ln \frac{T_2}{T_3} \right) \right] \right\} \quad (1)
 \end{aligned}$$

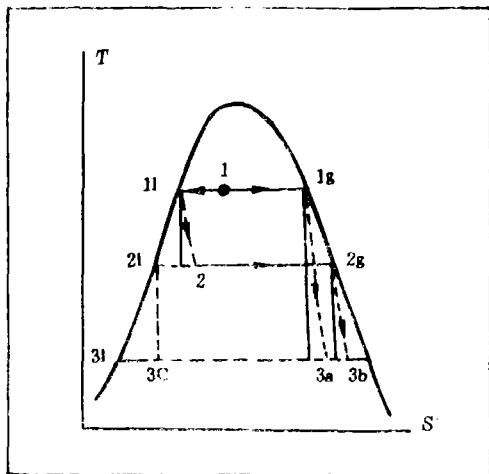


图 3 复合系统工质状态变化

式 (1) 中 T_1, X_1, R_1 分别为热源温度、干度及 T_1 时的汽化热。 T_2, R_2 为中间匹配温度及该温度下的汽化热。 T_3 是冷凝温度。 η_E, η_T 分别为全流机 TFE 及汽轮机 TUR 的相对内效率。

由图 3 可知, 对湿蒸汽热源, 复合系统是由一个汽机蒸汽动力循环和一个以热水为上质的复合循环构成的。分析水蒸汽图表可知, 对于相同的不是很大的温降, 饱和水经等焓过程与经等熵过程的终了干度甚为接近。据此, 求全流机膨胀终了干度 X_2 时, 可将图 3 中 1l-2 过程近似视为等熵。同时, 仍将循环 2g-3b-3c-2l-2g 简化为蒸汽卡诺循环 2g-3b-3c-2l-

2g。于是式 (1) 可简化为

$$\begin{aligned}
 W = X_1 & \left[R_1 \left(1 - \frac{T_3}{T_1} \right) + C_p \left(T_1 - T_3 - T_3 \ln \frac{T_1}{T_3} \right) \right] \eta_T \\
 & + (1 - X_1) C_p \left[\eta_E \left(T_1 - T_2 - T_2 \ln \frac{T_1}{T_2} \right) + \eta_T \left(T_2 - T_3 \right) \ln \frac{T_1}{T_2} \right] \quad (2)
 \end{aligned}$$

式 (2) 对 T_2 求导

$$\frac{\partial W}{\partial T_2} = \left[C_p (\eta_T - \eta_E) \ln \frac{T_1}{T_2} - C_p \eta_T \left(1 - \frac{T_3}{T_2} \right) \right] (1 - X_1)$$

将 $\ln \frac{T_1}{T_2} \approx \frac{T_1}{T_2} - 1$ 代入上式, 再令 $\frac{\partial W}{\partial T_2} = 0$ 并整理得

$$T_{2,OP} = \frac{(\eta_T - \eta_E) T_1 + \eta_T T_3}{2\eta_T - \eta_E} \quad (3)$$

式 (3) 即复合系统最佳中间匹配温度表达式。

复合系统只有同时优于 TUR 构成的闪蒸系统, 以及 TFE 构成的全流系统时才有存在的意义。下面分别论证在目前 TFE, TUR 内效率的水平下复合系统的显著优势。

2 复合系统与全流系统的比较

全流系统如图 4 所示。图 5、6 是复合系统与全流系统相比时的比功相对增率 PHT, PHT

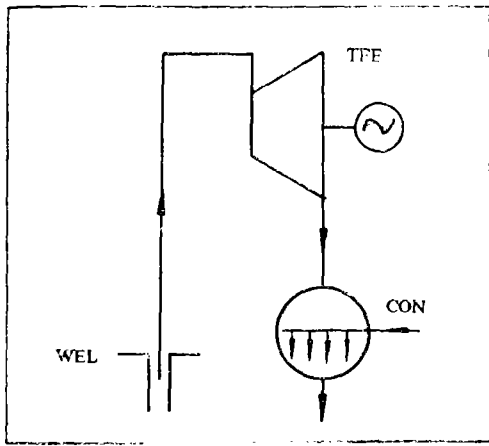


图4 全流系统

= (复合系统比功 W_H - 全流系统比功 W_T) / W_T 。比较计算时, 全流系统全流机与复合系统全流机的相对内效率相同。由图可见, 热源温度 T_1 、干度 X_1 愈高, 全流机内效率 η_E 愈小, 则 PHT 愈大。

在不考虑冷凝温差时, 全流系统焓效率与全流机内效率相同。所以 η_E 固定时, 即使热源温度变化, 全流系统焓效率仍保持不变。但对于复合系统, 情况则不一样。当热源为热水时, 热源温度 T_1 增加, 复合系统全流机最优出口温度 T_2 , 干度 X_2 均增加, 系统弃液焓损率减少, 焓效率提高, 因而 PHT 增加, 如图5所示。从图5 还可看出, 全流机内效率 η_E 较大时,

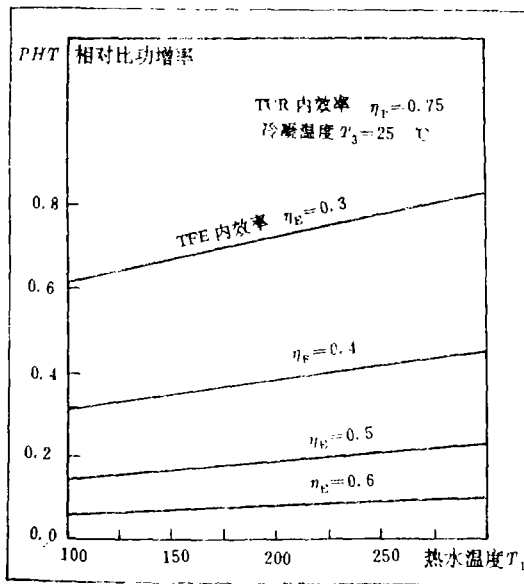


图5 复合系统与全流系统的比较

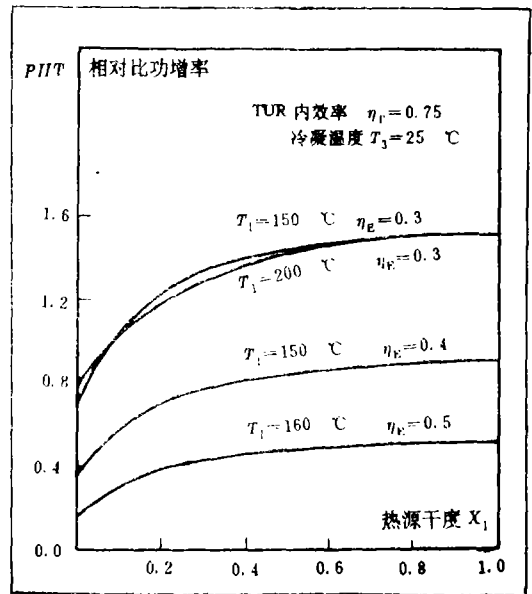


图6 复合系统与全流系统的比较

PHT 随 T_1 增加的速度与 η_E 较小时相比较慢。这是因为 η_E 较大时, 复合系统中全流机作功量占系统总功量的份额已很大, 以致 T_1 增加时汽机作功量增加反应在总功上已不明显。

热源为湿蒸汽时, 热源干度 X_1 愈大, 复合系统经前置分离直接去汽机作功的蒸汽愈多, 因为 $\eta_T > \eta_E$, 故 PHT 随 X_1 增加而增大, 如图6 所示。另外, 由于饱和汽的焓远大于饱和水, 故前置分离出的饱和水的作功量在 X_1 较大时在复合系统总功量中所占份额很少, 以致 PHT 不象在低干度区那样随 X_1 增加得很快, 而是很缓慢。当 $X_1 = 1$ 时, 容易证明 $PHT = (\eta_T - \eta_E) / \eta_E$ 。

在目前全流机相对内效率的平均水平下 (0.45左右), 从图5, 6 可以看出, 复合系统与

全流系统相比还具有较大优势，而单独的全流系统的能量利用率还嫌太低。

下面我们来讨论在何种条件下，全流系统与复合系统相当，即两系统比功相同。令式

(1) 中 $X_1 = 0$ ，然后对 T_2 求导可得

$$\begin{aligned} \frac{\partial W}{\partial T_2} = & -C_P \eta_E \ln \frac{T_1}{T_2} + C_P \eta_T \left(\eta_E \ln \frac{T_1}{T_2} - 1 \right) \left[\left(1 - \frac{T_3}{T_2} \right) + \frac{C_P}{R_2} \left(T_2 - T_3 - T_3 \ln \frac{T_2}{T_3} \right) \right] \\ & + C_P \eta_T \left[(1 - \eta_E)(T_1 - T_2) + \eta_E T_2 \ln \frac{T_1}{T_2} \right] \left[\frac{T_3}{T_2^2} + \frac{C_P}{R_2} \left(1 - \frac{T_3}{T_2} \right) - \frac{C_P}{R_2^2} \right] \\ & \times \left(T_2 - T_3 - T_3 \ln \frac{T_2}{T_3} \right) \frac{dR_2}{dT_2} \end{aligned} \quad (4)$$

令式(4)中 $T_2 = T_3$, $R_2 = R_3$, 则

$$\frac{\partial W}{\partial T_2} = -C_P \eta_E \ln \frac{T_1}{T_3} + C_P \eta_T \left[(1 - \eta_E)(T_1 - T_3) + \eta_E T_3 \ln \frac{T_1}{T_3} \right] \frac{1}{T_3}$$

令上式为零并整理

$$\eta_T (1 - \eta_E) \left(\frac{T_1}{T_3} - 1 \right) - \eta_T (1 - \eta_T) \ln \frac{T_1}{T_3} = 0 \quad (5)$$

式(5)实质上表示复合系统退化为全流系统的条件。令参数

$$\varphi = \frac{\eta_E (1 - \eta_T)}{\eta_T (1 - \eta_E)} \quad (6)$$

由式(5)可解出复合系统退化为全流系统的 φ 值，若记之为 φ_0 ，则

$$\varphi_0 = \left(\frac{T_1}{T_3} - 1 \right) / \ln \frac{T_1}{T_3} \quad (7)$$

与 φ_0 相应的全流机效率记为 η_{E0} ，则

$$\eta_{E0} = 1 / \left[1 + \frac{1}{\varphi_0} \left(\frac{1}{\eta_T} - 1 \right) \right] \quad (8)$$

当全流机相对内效率 $\eta_E < \eta_{E0}$ 时，复合系统比功大于全流系统，当 $\eta_E \geq \eta_{E0}$ 时，复合系统的最佳中间匹配温度 $T_{2,OP} = T_3$ ，即已退化为全流系统。因此，作者称 η_{E0} 为复合系统转变为全流系统的临界全流机内效率。

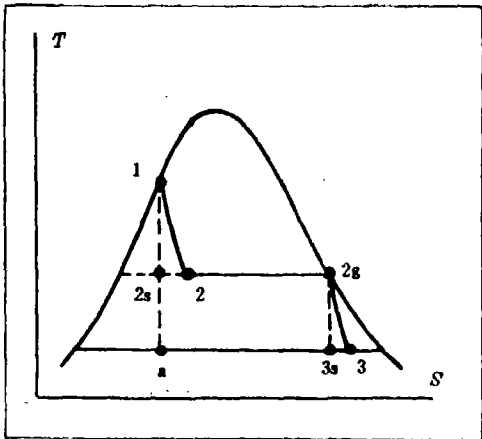


图 7

值得注意的是，由于 $\varphi_0 > 1$ ，所以由式(8)可知 $\eta_{E0} > \eta_T$ ，即只有全流机内效率大于汽轮机内效率时，全流系统才可能优于复合系统。例如， $T_1 = 423.15 \text{ K}$, $T_3 = 298.15$, $\eta_T = 0.75$ 时，经计算， $\varphi_0 = 1.197$, $\eta_{E0} = 0.782$ 。我们知道，全流系统利用了全部热能去做功，而复合系统则存在弃液损失。因此，似乎只要 η_E 增至低于 η_T 的某一数值，两系统即可相当，而现在的结论是 $\eta_E > \eta_T$ 才能相当，原因何在？

实际上，当 η_E 较大时，复合系统 $T_{2,OP}$ 已与 T_3 接近， X_2 明显大于 X_{2s} (见图7)。

全流系统的比功量 $W_T = \eta_E(h_1 - h_a) = \eta_E(h_1 - h_{2s}) + \eta_E(h_{2s} - h_a)$ 。复合系统比功 $W_H = \eta_E(h_1 - h_{2s}) + X_2(h_{2g} - h_{3s})\eta_T$ 。故 $W_H - W_T = X_2(h_{2g} - h_{3s})\eta_T - \eta_E(h_{2s} - h_a)$ 。由于 X_2 较大, 以至 $X_2(h_{2g} - h_{3s}) > (h_{2s} - h_a)$, 故只有 $\eta_E > \eta_T$ 才能使 $W_H - W_T = 0$ 。应该指出的是, 这并不意味着只有全流机内效率大于汽机内效率时, 两机作功量才能相等, 因为二者作功初态不同。全

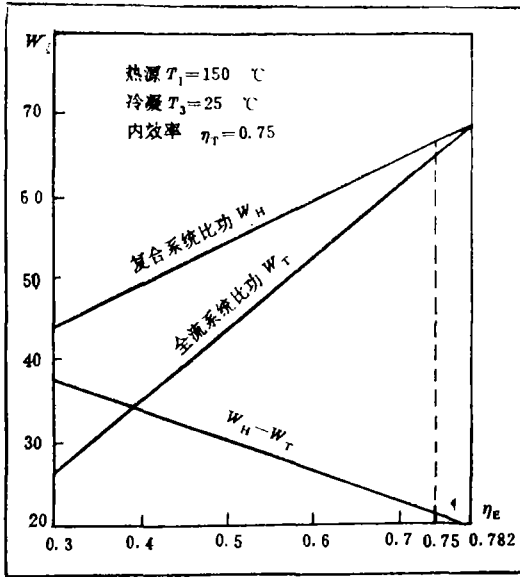


图8 复合系统与全流系统比功与全流机内效率 η_E 的关系

流机的初态是2s, 汽机为2。若将全流系统改为两级, 两级 η_E 相同, 则全流系统也以2点作为第二级全流机进口状态, 此时肯定在 η_E 小于 η_T 时即可使两系统相当。这一问题的本质, 乃是在 η_E 均相同的情况下, 二级全流系统与单级全流系统不等效。

图8示出了复合系统比功 W_H 、全流系统比功 W_T 随 η_E 的变化情况。可见 $\eta_E = \eta_T$ 时 $W_H > W_T$ 但已非常接近。故可将 η_T 近似作为临界全流机内效率 η_{E0} 。应该说明, η_{E0} 只是从热力学角度得出的, 若从经济技术角度综合考虑, 则临界全流机内效率肯定低于 η_{E0} 。但是, $\eta_{E0} \approx \eta_T$ 这一结论, 充分说明了在目前 η_E 还远低于 η_T 的情况下, 复合系统相对于全流系统的存在价值及优势。

3 复合系统与闪蒸系统的比较

下面在汽轮机相对内效率 η_T 相同的条件下, 将复合系统与闪蒸系统进行比较。定义比功相对增率 $PHF = (\text{复合系统比功 } W_H - \text{闪蒸系统比功 } W_F) / W_F$ 。

图9是热源为热水时 PHF 与热源温度 T_1 的关系。显然, T_1 愈低, PHF 愈高; T_1 增加时, PHF 下降, 且 η_E 愈大下降愈快。这是因为, T_1 增加时, 闪蒸系统的扩容、弃液焓损率均下降, 系统用效率增加。 T_1 增加时, 如前所述, 有利于减少复合系统的弃液损失, 系统用效率也是增加的。但是由于最佳中间温度 $T_{2,0P}$ 恒小于闪蒸系统扩容后温度 T_F , 且 η_E 愈大, $T_{2,0P}$ 愈低, 全流机作功占系统总功份额愈大, 因而 T_1 增加时的汽机作功增益反

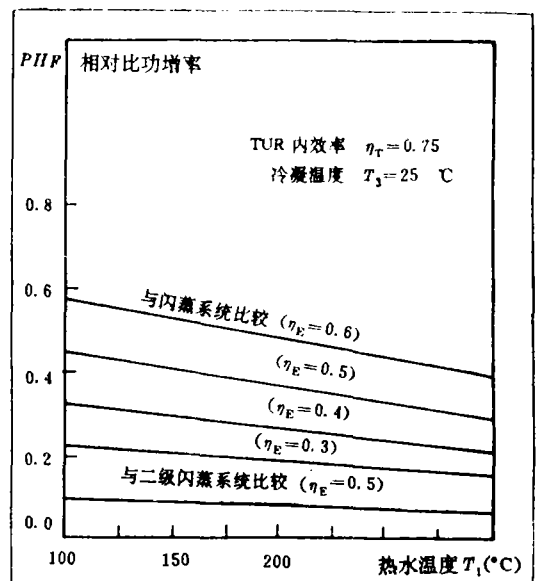


图9 复合系统与闪蒸系统的比较

映在复合系统的焓效率增加上就不如闪蒸系统大，且 η_E 愈大差异愈大。

热源为湿蒸汽时， PHF 与热源干度 X_1 的关系见图10、11。由图可见， PHF 随 X_1 增加而下降；且 T_1 愈低， η_E 愈高，在低干度区 PHF 随 x_1 增大而下降得愈迅速。其主要原因是， X_1 增加对闪蒸系统特别有利。 $X_1 = 0$ 时， T_1 小而 η_E 大时对应的 PHF 较大，故 X_1 增加时， PHF 的下降幅度相对较大。

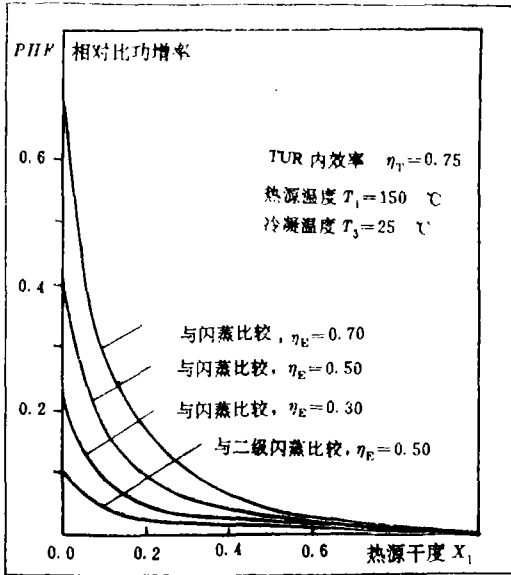


图 10 复合系统与闪蒸系统的比较

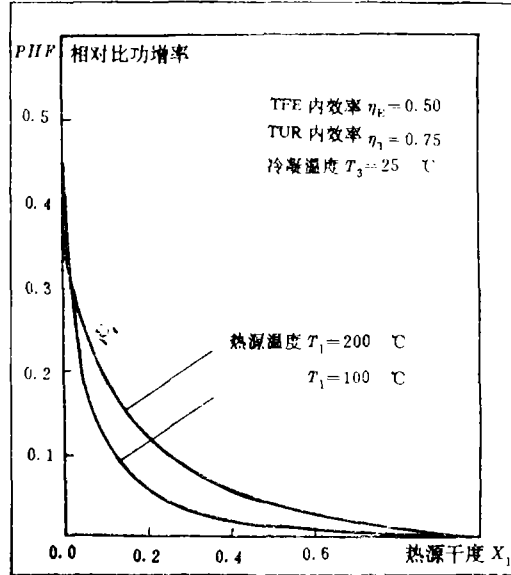


图 11 复合系统与闪蒸系统的比较

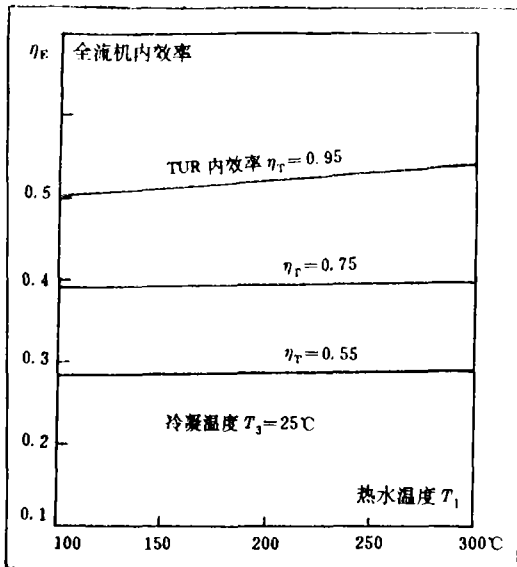


图 12 复合系统与二级闪蒸系统比功量相同的全流机相对内效率 η_E

另外，在全流机内效率 η_E 并不很大时，复合系统与二级闪蒸系统相比也有明显优势（见图9,10）。图12给出了复合系统与二级闪蒸系统比功相同时的复合系统全流机相对内效率。可见，只要 η_E 略高于 $\eta_T/2$ 两系统即可相当。而根据目前全流机的实验效率，超过这一标准一般不成问题。

通过以上分析，复合系统与闪蒸系统相比的优势是明显的。当热源为中低温地热水时，优势尤为显著。复合系统的这一特点对于利用地热水发电有重要意义。

从理论上讲，当复合系统、闪蒸系统都采用前置汽水分离器时，只要 $\eta_E > 0$ ，复合系统作功量就大于闪蒸系统，不论热源干度 X_1 多高都成立（见图10,11）。但是，如都去掉前置汽水分离器 SEPA（见图1,2），则当热源干度 X_1 大于下式计算的

干度(证明从略,见文献[2])

$$X_{HF} = \frac{C_P A}{R_1 \left[\left(A - \frac{1}{\eta_T} \right) \frac{\eta_E}{T_1} + B \right]} \quad (9)$$

$$\text{上式中} \quad A = \frac{C_P}{R_1} \left(T_1 - T_3 - T_3 \ln \frac{T_1}{T_3} \right) + \left(1 - \frac{T_3}{T_1} \right)$$

$$B = \frac{T_3}{T_1^2} + \frac{C_P}{R_1} \left(1 - \frac{T_3}{T_1} \right) - \frac{C_P}{R_1^2} \left(T_1 - T_3 - T_3 \ln \frac{T_1}{T_3} \right) \frac{dR_1}{dT_1}$$

时,复合系统已退化为闪蒸系统。所以 X_{HF} 是复合系统适用的最大干度,笔者称之为复合系统退化为闪蒸系统的临界干度。例如, $T_1 = 423 \text{ K}$, $T_3 = 298 \text{ K}$, $\eta_T = 0.75$, $\eta_E = 0.50$ 时,可计算出 $X_{HF} = 0.56$,即 $X_1 = 0.56$ 时复合系统 $T_{2,OP} = T_1$,已成为闪蒸系统。无分离器时, PHF 与 X_1 的关系见文献[1]图4(b)。

4 结 论

1. 复合系统只有同时优于全流系统及闪蒸系统时,才有存在的意义。通过计算分析,在目前各种全流机相对内效率的平均水平下,复合系统比功、用效率比之这两个系统确有明显优势。

2. 复合系统与全流系统相比较,热源温度、干度愈高,全流机内效率愈低,则复合系统优势愈突出。复合系统转变为全流系统时的临界全流机内效率 η_{EO} 大于汽机内效率 η_T ,充分说明了复合系统相对于全流系统的存在价值。

3. 复合系统与闪蒸系统比较时,热源温度、干度愈低,全流机内效率愈大,则复合系统优势愈显著。只要全流机内效率略大于汽机内效率的一半,复合系统即可与二级闪蒸系统相当。复合系统的这些特点,对于利用中低温地热水资源发电及改善现有闪蒸系统都具有重要意义。如果都去掉前置汽水分离器,则对于湿蒸汽热源,存在复合系统与闪蒸系统的临界干度 X_{HF} , X_{HF} 是复合系统适用的最大热源干度。

4. 当把某种具体的全流机,例如螺杆膨胀机,应用于复合系统时,由于膨胀机自身的某些限制(如膨胀比或压比等),会影响复合系统的用效率。其影响的大小可与全流机内效率相同的TFE-TUR复合系统相比较来加以判断。

5. 本文的分析计算结果,对于非地热源,例如工业余热(热水或湿蒸汽)发电也同样成立。

参 考 文 献

- 1 王维,范文伯. TFE-TUR复合地热发电系统热力学分析. 热动力工程, 1991,6(4):189-193
- 2 王维. 全流螺杆膨胀机-汽轮机复合地热发电系统研究. 天津大学研究生论文, 1988
- 3 顾维军,吕灿仁. 全流热水发电的热力学原理. 中国工程热物理学会年会, 1987.11
- 4 Austin A L, etc. The Lawrence Livermore Laboratory Geothermal Program. A Status Report on the Development of Total Flow Concept UCRL-50046, 1977
- 5 Elliott G, Hays G. Two phase turbine engines. 11th IECEC, 1976
- 6 王之安,胡亮光. 汽液两相螺杆膨胀机流动特性分析. 中国工程热物理学会工程热力学与能源利用学术会议, 1986.11

A Comparison of Energy Use Factor between TFE-TUR Hybrid Geothermal Power Generating System, Total Flow system and Flash steam System

Wang Wei

(Tianjin Urban Construction Institute)

Abstract

In this paper a comprehensive comparison is made of a TFE-TUR geothermal power generating system, total flow system and flash steam system with respect to their energy use factor. The hybrid system has been proved to enjoy a definite advantage as compared with the other systems. To theoretically justify the effective thermodynamical conditions of the hybrid system, the concepts of critical relative inner efficiency of total flow engine and critical dryness of heat sources are proposed.

Key words: *geothermal power generation, total flow, flash steam, hybrid system*



简讯

高性能的给水加热器

据“Power Engineering”1990年3月号报道, EPRI(美国电力研究所)正在执行一个更新改进给水加热器的规划。文章指出过去美国电站的蒸汽动力装置中主要是应用管板式高压给水加热器。与联箱式给水加热器相比较,这种设计用于较小的动力装置时其尺寸小、重量轻,因此费用较少。但是为了控制尺寸和费用,它的设计速度较高,从而比联箱式设计更易损坏。

联箱式给水加热器具有较低的设计速度、在工作时具有较低的最大应力,所以它比管板式加热器少出故障。预期联箱式加热器的使用寿命为30到50年,而管板式加热器的工作寿命只有12到15年。尽管联箱式设计需要更复杂的加工要求、尺寸更大、更重,但是其全寿命费用却因为其固有的可靠性而比管板式设计少。

EPRI的更新规划就是要用联箱式给水加热器更换美国电站中现有的管板式给水加热器。联箱式给水加热器由封闭在壳体内的一个管束组成。这些管子单个地被焊接到进口和出口联箱。这种结构不需要使用高压管板式给水加热器所使用的厚的管板。联箱式加热器由于其较薄的材料横截面,从而减少了动力装置负荷循环时的热应力。这就允许装置能快速的起动和停机并延长了加热器的寿命。

目前一个主要的给水加热器厂家已为功率范围为60到100MW的蒸汽动力装置安装了100多台联箱式加热器。世界各地的使用情况表明,联箱式给水加热器可靠性高、寿命长。EPRI对欧洲使用的26台联箱式加热器的调查表明,至今还未发现一台设备在运行中出了故障。

(吉桂明 供稿)