

PG—PL 调速器控制的小汽轮机 振荡故障机理分析*

于达仁 徐基豫 (哈尔滨工业大学)

朱苏里 孙柏臣 (哈尔滨汽轮机厂)

〔摘要〕 本文推导了 PG—PL 调速器在故障状态下的数学模型,仿真分析了各种振荡故障的特征,可供诊断故障时参考。

关键词 汽轮机 PG—PL 调速器 振荡故障 分类号 TK268

1 前言

Woodward 公司生产的 PG—PL 型调节器是一种带机械离心调速器,采用软反馈的机械液压无差调节系统,广泛用于各种用途的汽轮机上。某石化公司驱动鼓风机的小汽轮机其调速系统是由 PG—PL 调速器再加一级液压放大机构构成的,原理图见图 1。该机在运行中调速系统发生振荡,转速波动范围最高达 100 r/min 以上,严重影响生产。引起系统振荡的原因有多种,如系统增益过高、积分时间太小,阀门局部重叠度太大、油动机滑阀卡涩,缓冲活塞卡涩,调速器滑阀卡涩等。为了诊断出导致系统振荡的原因,需要研究不同原因导致的系统振荡之间的区别,亦即要找出与不同原因相对应的故障特征,要从实际操作中获得关于故障的较全面的知识是较难的。首先故障不会很频繁地出现,只有长期实践接触多次故障才可能总结出规律;其

次故障发生后往往不允许机组持续运行,观察时间有限,得到的信息不全。本文从种种故障原因的物理机制入手建立了故障下的系统数学模型,用计算机对各种故障进行了大量模拟,总结出各种故障的特征,可供有关人员诊断故障时参考。

故障的机理分析是认识故障的最经济的手段,故障模拟可以代替部分实机试验,经济效益显著。

2 小汽轮机调节系统数学模型

文献〔1〕推导了 PG—PL 调速器在正常工作状态下的传递函数;当油质不洁时,一些运动部件可能出现卡涩故障,本文将推导有卡涩故障时系统的模型。易发生卡涩的部位有断流滑阀 3,反馈活塞 2、缓冲活塞 4 及油动机滑阀 8,作用于这些部件上的驱动力较小,它们的运动易受干摩擦的影响,干摩擦力的存在常造成滞环非线性特性。

* 本文获国家自然科学基金资助。

收稿日期 1992-03-18 收修改稿 1993-03-28

本文联系人 于达仁 男 28 讲师 150006 哈尔滨工业大学 515 信箱

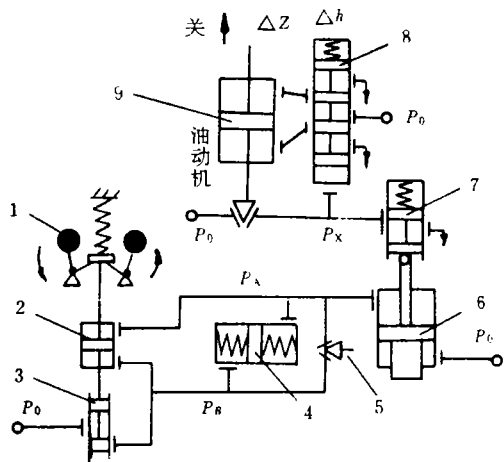


图1 小汽轮机调节系统

- 1. 飞锤
- 2. 反馈活塞
- 3. 断流滑阀
- 4. 缓冲活塞
- 5. 针阀
- 6. PG-PL 活塞
- 7. 通流滑阀
- 8. 油动机滑阀
- 9. 油动机活塞

PG-PL 调速器的运动方程推导如下:

调速器力平衡方程:

$$R(w, x) + E(x) = (P_A - P_B)A_f + F_1 \text{sgn}(dx/dt) \quad (1)$$

式中最后一项为摩擦力; $R(w, x)$ 为离心力, $E(x)$ 为弹性约束力, $(P_A - P_B)$ 为反馈活塞两侧压差, 摩擦力的模型作了简化, 假设动静摩擦相等。对式(1)在额定工作点 w_0, x_0 进行偏差化得:

$$(\partial R/\partial x) + (\partial E/\partial x)\Delta x + (\partial R/\partial w)\Delta w = (P_A - P_B)A_f + F_1 \text{sgn}(dx/dt) \quad (2)$$

缓冲活塞力平衡方程:

$$(P_A - P_B)A_b = K_B \Delta Y + F_2 \text{sgn}(d\Delta Y/dt) \quad (3)$$

式中 A_b, K_B 分别为缓冲活塞截面积和弹簧刚度, ΔY 为缓冲活塞位移, F_2 为缓冲活塞上干摩擦力的大小。

连续性方程:

$$A_s(d\Delta Z_1/dt) = A_b(d\Delta Y/dt) + C_v(P_A -$$

$$P_B) = \alpha \times 1.885Z \sqrt{r} \Delta x \sqrt{|\Delta x|} \quad (4)$$

式中 $A_s, \Delta Z_1$ 为 PG-PL 活塞面积及位移, C_v 为针阀流量系数, $\alpha, b, \Delta x$ 分别为断流滑阀 3 的流量系数。油口宽度及油口开度; 对方程进行标么化, 定义相对量 $\tilde{Z}_1 = \Delta Z_1/\Delta Z_{1\max}, \tilde{Y} = \Delta Y/\Delta Y_{\max}, \tilde{w} = \Delta w/w_0, \tilde{P} = (P_A - P_B)A_b/(K_B \Delta Y_{\max}), \tilde{X} = \Delta x/\Delta x_{\max}$, 其中 $\Delta Z_{1\max}$ 为 PG-PL 活塞最大位移, ΔY_{\max} 为针阀关死时缓冲活塞最大位移, ΔX_{\max} 为与 ΔY_{\max} 相对应的反馈活塞最大位移; 三个最大位移间有关系式:

$$A_s \Delta Z_{1\max} = A_b \Delta Y_{\max} \quad (5)$$

$$K_X \Delta x_{\max}/A_f = K_B \Delta Y_{\max}/A_b \quad (6)$$

将式(5)、(6)代入式(2)、(3)、(4)有:

$$\tilde{x} + K_p \tilde{w} = \tilde{P} + \Delta_1 \text{sgn}(d\tilde{x}/dt) \quad (7)$$

$$\tilde{P} = \tilde{Y} + \Delta_2 \text{sgn}(d\tilde{Y}/dt) \quad (8)$$

$$T_B(d\tilde{Y}/dt) - (d\tilde{Z}_1/dt) = \tilde{P} \quad (9)$$

$$T_S(d\Delta\tilde{Z}_1/dt) = \tilde{x} \sqrt{|\tilde{x}|} \quad (10)$$

其中 $K_p = (A_b K_w w_0)/(A_f K_B \Delta Y_{\max}), K_w = (\partial R/\partial w), K_X = (\partial R/\partial x) + \partial E/\partial x, T_B = A_b^2/C_v K_B, T_S = A_s \Delta Z_{1\max}/\alpha \times 1.885Z \sqrt{r} \Delta x_{\max}^{1.5}, \Delta_1 = F_1 A_b/K_B \Delta Y_{\max} A_f, \Delta_2 = F_2/K_B \Delta Y_{\max}$ 。

各参量的物理意义: K_p 为转速放大倍数, T_B 为缓冲活塞时间常数, T_S 为 PG-PL 活塞时间常数, Δ_1 为离心调速器滞环宽度, Δ_2 为缓冲活塞滞环宽度。

PG-PL 的输出拖动滑阀 7 从而带动油动机运动; 当油动机滑阀 8 上存在干摩擦时会形成滞环非线性影响系统稳定, 以下推导计及干摩擦时油动机的运动方程。设从滑阀 7 流出的流量为 Q_1 , 从油动机反馈油口流入的流量为 Q_0 , 忽略滑阀 8 运动吸收的流量, 则有:

连续性方程:

$$Q_1(P_X, \Delta Z_1) - Q_0(P_X, \Delta Z) = 0 \quad (11)$$

$$A_z(d\Delta Z/dt) = \alpha_h b_h \Delta h \sqrt{2/\rho(P_0 - P_z)} \quad (12)$$

力平衡方程:

$$A_h \Delta P_x = K_h \Delta h + F_3 \text{sgn}(d\Delta h/dt) \quad (13)$$

其中 A_z 、 A_h 分别为油动机及滑阀 8 的截面积, F_3 为滑阀 8 上的干摩擦力大小, K_h 为滑阀 8 上弹簧力和液流力的等效刚度。对式(11), (12), (13) 进行偏差化并标么得:

$$\tilde{Z}_1 - \tilde{Z} = \tilde{h} + \Delta_3 \text{sgn}(d\tilde{h}/dt) \quad (14)$$

$$T_H d\tilde{Z}/dt = \tilde{h} \quad (15)$$

其中 $\tilde{Z} = \Delta Z / \Delta Z_{\max}$, $\tilde{h} = \Delta h / \Delta h_{\max}$, 稳态时, 当 $\Delta Z_1 = \Delta Z_{1\max}$ 时, $\Delta Z = \Delta Z_{\max}$, 当 $\Delta Z_1 = \Delta Z_{1\max}$ 及 $\Delta Z = 0$ 时, $\Delta h = \Delta h_{\max}$; T_H 为油动机时间常数, $T_H = A_z \Delta Z_{\max} / [\alpha_h b_h \Delta h_{\max} \sqrt{2/\rho(P_0 - P_z)}]$, Δ_3 为滞环宽度, $\Delta_3 = F_3 / K_h \Delta h_{\max}$ 。

小汽轮机调节阀后容积很小, 可不计, 汽轮机转子用惯性环节 $1/(T_a s + \beta)$ 表示, 则得调节系统模型如图 2, 图中还包括了缓冲活塞的限幅特性及 PG-PL 输出与油动机输出的机械限幅。

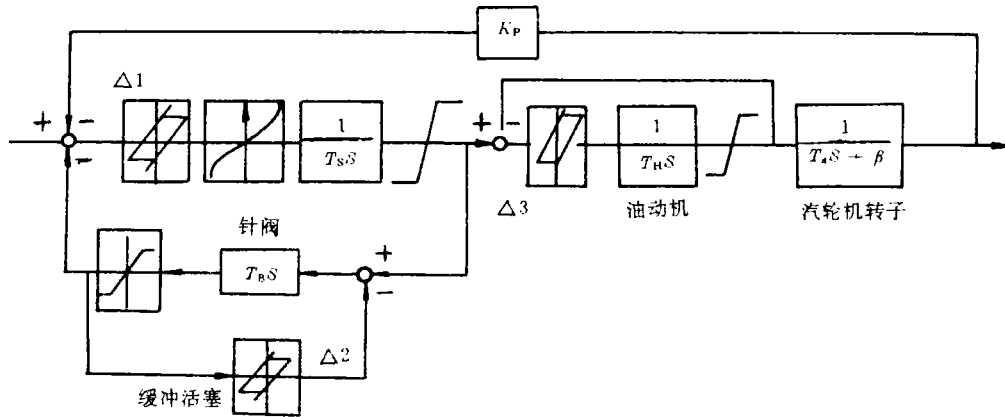


图 2

3 调节系统故障及其仿真研究

图 1 系统常见的故障有以下几种: 1) 调速器滑阀卡涩。由于零件加工精度不高、装配不精确或油质污染都能产生滑阀与套筒间的干摩擦, 并造成滞环特性; 2) 缓冲活塞卡涩; 3) 油动机滑阀卡涩。这三种故障都会引起转速振荡。基于图 2 的模型进行了仿真研究, 仿真用的参数为 $T_s = 15$ 秒, $\beta = 1.5$, $T_H = 0.3$,

$T_s = 0.3$, $K_p = 20$, 整定 $T_b = 4$ 秒, 在无卡涩时阶跃扰动下转速过程经二次波动即达平稳, 过程很好; 图 3 是调速器滑阀卡涩 ($\Delta_1 = 0.1$) 时的振荡过程, 图 4 是油动机滑阀卡涩时的振荡过程。二者都导致了转速极限环, 且振荡过程类似。经过大量仿真总结出以下规律: 调速器滑阀卡涩时, PG-PL 活塞和油动机的振荡波形近于三角波, 卡涩越大波动幅值越大, 波动周期与卡涩程度无关, 调整针阀开度 (改变 T_b) 对波动周期和幅值无明显影

响,转速信号与PG-PL输出信号间有较大相位差。油动机滑阀卡涩时,油动机位移近于三角波振荡,卡涩大则波动大,波动周期与卡涩程度无关,调整针阀对振幅无明显影响,PG-PL输出至油动机位移信号间有较大相位差。根据以上特征不难区分此二种故障。当缓冲活塞卡涩时也会引起转速振荡(图5),总结出以下特征: Δ_2 大小影响振荡幅值但不影响振荡周期,关小针阀能明显减小振荡幅值且振荡周期明显加大,阀门运动不是规则的正弦波也非三角波,出现偶次谐波分量,以上三种因卡涩而导致的振荡故障一般可通过清洗部件并滤油来消除。

而使 T_B 减小削弱了内部反馈,达到一定程度后会起振荡。这种不稳定是发散性振荡,直到阀门受到机械限幅才形成极限环,所以波动幅值一般较大,当带50%负荷时阀门几乎作全开—全关运动,转速信号与PG-PL活塞间相位差近 90° ,见图6。

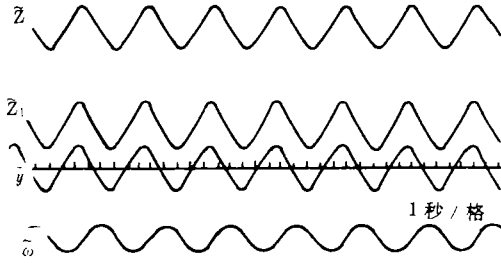


图3 $\Delta_1=0.1$ 时的不稳定过程

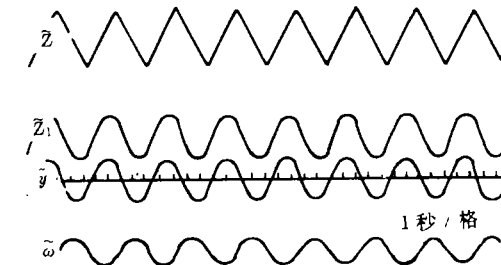


图4 $\Delta_3=0.1$ 时的不稳定过程

运行过久的系统由于磨损会导致内部泄漏增加,缓冲活塞的磨损和反馈活塞的磨损所增加的泄漏相当于增加了针阀的开度,从

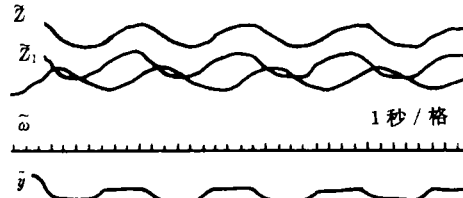


图5 $\Delta_2=0.1$

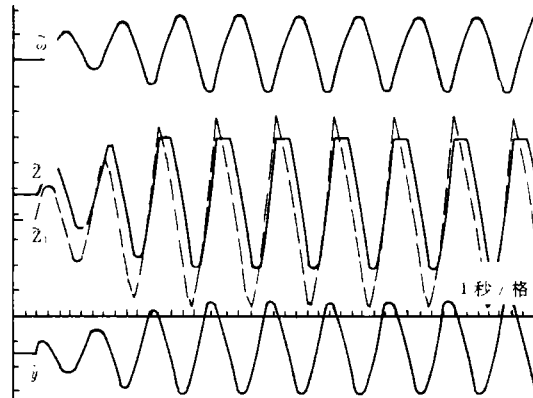


图6 T_B 过小($T_B=0.5$)

对于由阀门组控制的汽轮机,若配汽机构整定不当造成在某局部阀门组流量增益太高,则机组工作在该工作点时可能出现不稳定;其典型特征是一偏离该工作点不稳定就消失。当阀门传动机构有卡涩时会增加油动机的负载,结果是使油动机活塞上下压差接近全压,从滑阀8流进流出的流量大减使 T_B 增加,降低了油动机动作速度,稳定性会降低

甚至不稳定;这种卡涩也一般发生在特定的阀开度上,具有局部性,在偏离该点后原来的振荡会消失。观察油动机运动是否灵活可以区分以上两种情况。

系统增益过高(K_p 大)自然会导致不稳定。PG-PL 调速器上没有增益调整机构,如果因计算错误用户提供了错误的转子时间常数(偏大),Woodward 公司据此提供的调速器组件将具有比正确值高的增益,由此产生的稳定性降低可能导致系统振荡,振荡是发散性的,直到阀门受到限幅才形成极限环;关小针阀会减弱振荡但不能最终消除振荡;振荡频率要比设计的系统频带高。 $\tilde{\omega}$ 至 $\tilde{\omega}_1$ 间的相位移略大于 45° , $\tilde{\omega}_1$ 至 $\tilde{\omega}$ 之间的相位移略小于 45° ; $\tilde{\omega}$ 至 $\tilde{\omega}$ 总的相位移略大于 90° 。

4 调节系统振荡故障的诊断

在运行中如发生转速振荡,可以在不停机状态下做少量试验来初步判定故障的位置及性质:

(1)检查针阀位置是否开度过大;若关小针阀至允许最小开度(1/16圈)仍不能消除振荡,则恢复原来的位置,继续以下试验。

(2)用同步器改变负荷,判断是否仅在个别负荷下才发生振荡并反复二次检查复现性;若是,则初步判断是阀门运动不灵活或重叠度不当。观察阀门运动情况可以进一步区

分此两种情况。

(3)改变负荷位置时检查阀门是否都达到限幅位置;若是,则可能是内部泄漏严重,也可能是严重卡涩;若否,则表明未达阀门限幅就形成了极限环,初步判定是卡涩所致;

(4)记录转速、PG-PL 输出、油动机输出的振荡过程;检查振荡波形和各信号间的相位差;根据前面所述的仿真结果可以作出更确实的推断。三角波是油动机滑阀卡涩和调速器滑阀卡涩的明显特征,同时伴有较大的相角迟后,关小针阀也不能减小振幅;缓冲滑阀卡涩的特征是关小针阀能显著减小阀位的振幅且振荡周期变长,阀位的振幅一般不大,达不到全开——全关的程度。

以上结果可供诊断故障时参考,PG-PL 调速器有很多种具体结构,本文的数学模型对大多数 PG-PL 调速器都适用;通过故障模拟来认识故障进而研究故障诊断方法能节省大量试验经费,省时省力,有推广价值。作者经验有限,不足之处请同行指正。

参 考 文 献

- 1 倪维斗,徐基豫. 自动调节原理与透平自动调节. 机械工业出版社,1981年第一版
- 2 Woodward 调速器公司,PG-PL 型调速器使用与维护说明,1977
- 3 梅里特. 液压控制系统(中译本). 科学出版社,1976

最大的联合循环电站



据“Turbomachinery International”1993年7-8号报道,GE工业&动力系统与东京电力公司签订了一项价值为12亿美元的合同,为日本横滨市设计并建造世界上最大的电站。

该2800 MW电站将装有8套GE单轴STAG 109F联合循环装置,每套装置包括一台GE MS3001F

燃气轮机、一台新设计的三压再热式汽轮机和一台氢冷发电机。通过在燃气轮机中使用干式低 NO_x 燃烧系统和余热锅炉中使用选择催化反应器来控制有害物质的排放。

(学牛 供稿)

- (37) **An Analysis of the Oscillation Failure Mechanism of a Small-Sized Gas Turbine Controlled by a PG-PL Speed Governor** Yu Daren, Xu Jiyu (*Harbin Institute of Technology*)
This paper deals with the mathematical model of a PG-PL speed governor under a failure condition with the characteristics of various oscillation failures being analysed by way of simulation. The abovementioned model can serve as a helpful tool in conducting failure diagnostics. **Key words:** *small-sized gas turbine, PG-PL speed governor, oscillation failure*
- (42) **Self-regulating Conditions for the Control System of a Reheat Extraction Steam Turbine** Xu Jiyu, Yu Daren (*Harbin Polytechnical University*) Zhang Hongguang, Wu Guoxian (*Harbin Turbine Works*)
The authors have worked out the static and dynamic self-regulating conditions for the control system of a reheat extraction steam turbine. It has been shown that the dynamic self-regulating conditions of a reheat extraction steam turbine are different from those of a condensing extraction steam turbine. Such a conclusion may be advantageously used in guiding the design of the turbine control system. **Key words:** *reheat extraction steam turbine, control system, self-regulation*
- (50) **The Application of a Single Chip Microcomputer in a Metro Blower Electric Control System** Yang Chengyi (*Harbin Marine Boiler & Turbine Research Institute*)
A metro blower blade regulation and control system with a 8031 single chip microcomputer serving as its core has been created, which can change the regulation program of rotor and stator blades, depending on the requirements of various ventilation environments. In addition, it can also be connected to a computation center control station. **key words:** *single chip microcomputer, metro blower, blade regulation*
- (54) **A Study on the Strength of Spherical Gears** Chang Shan, et al (*Harbin Marine Boiler & Turbine Research Institute*)
This paper presents the formulas for calculating the contact stress and bending stress of spherical gear transmission and the results of a study on gear cam columns by use of a finite element method. A comprehensive analysis of the bending stress distribution variation relationship of spherical gear cam columns has been performed along with their experimental stress analysis. The test results are in full agreement with those of a theoretical analysis. **Key words:** *spherical gear transmission, finite element method, stress analysis*
- (59) **The Optimum Operating Temperature of Solar Collectors for an Irreversible Solar Energy Heat Engine System** Chen Jincan (*Xiamen University*)
With the help of the model of an irreversible Carnot heat engine and the linear heat loss model of solar collectors the overall efficiency of a solar energy heat engine system has been determined.