

# 燃气辐射管壁温计算数学模型

刘存芳 张梦珠 周强泰

(山东工业大学动力系) (东南大学动力系)

〔摘要〕 本文给出了套管式燃气辐射管外管壁平均壁温的数学模型。用此模型还可计算该辐射管的内管壁壁温、排烟温度、辐射管产生的热量和辐射管的热效率。并通过实验验证了该数学模型的合理性。

关键词 燃烧器 燃气辐射管 壁温 数学模型 计算

分类号 TK223.23

## 1 引言

套管式燃气辐射管的结构如图 1 所示。它主要由燃气燃烧器和内外套管组成。燃气经点火器 7 点火后燃烧,产生高温烟气,经内管 13 进入内外套管之间的环形空间,然后由

高的一端,烟气通过辐射换热和对流换热把热量均匀地传给外管,因此,这种燃烧器的外管管壁的温度分布较为均匀,沿轴线方向的温差较小,使用寿命较长。同时这种燃烧器还具有热效率高,适应性强,对环境污染小等优点,因此,近几年来,这种燃烧器已开始在我国工业生产中应用。

但是目前对这种燃烧器的研究无论是在理论方面还是在设计方面都还处于发展阶段,有许多理论及应用问题还有待于进一步解决。如这种燃烧器外管管壁温度的计算是设计中的一个关键问题,但由于辐射管内燃烧和流动状况复杂,要精确计算出外管壁的温度分布是非常困难的,目前在国内外文献中尚未见对有关该问题研究的报导。本文通过一些合理的假设,建立了计算套管式燃气辐射管外壁壁温的数学模型,求出了外管壁平均壁温以及其他一些设计参数,并通过实验进行了验证。

## 2 基本假设与基本方程

### 2.1 基本假设

烟气出口 12 排出。由于烟气在流动过程中温度不断降低,而烟气出口又设在内管温度较

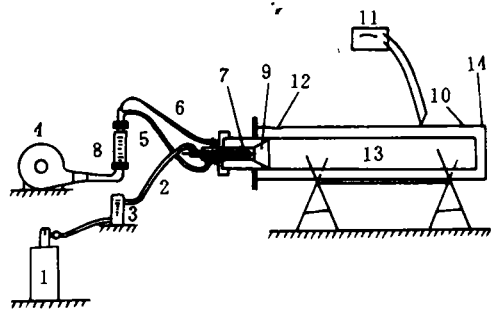


图 1 实验装置示意图

1. 气包 2. 输气管 3. 8. 玻璃转子流量计  
4. 风机 5. 一次空气管 6. 二次空气管  
7. 点火器 9. 罩式空气分离器 10. 热电偶  
11. 电位差计 12. 烟气出口 13. 内管 14. 外管

收稿日期 1994-12-28

在整个燃烧过程中辐射管中的流体做稳定的一维流动,流体物性不随温度变化;内外管壁均为灰体,忽略管壁的导热热阻;化学不完全燃烧损失和散热损失较小,可忽略不计。

### 2.2 辐射管的热平衡方程

对整个辐射管列出热平衡方程有:

$$Q_g + Q_m = Q_1 + Q_2 + Q_3 + Q_5 \quad (1)$$

其中  $Q_g$  为燃气的低位发热量,  $Q_m$  为燃气带入的物理热,  $Q_1$  为辐射管的有效利用热,  $Q_2$  为排烟损失,  $Q_3$  和  $Q_5$  分别为化学不完全燃烧损失和散热损失, 根据以上假设,  $Q_3 = Q_5 = 0$ 。

排烟损失

$$Q_2 = I_c - aI_h \quad (2)$$

其中  $I_c$  为排烟温度  $T_c$  对应的烟气焓值,  $I_h$  为外界冷空气焓值,  $a$  为过量空气系数。

辐射管的有效利用热(即辐射管对外输出的热量)  $Q_1$  由两部分组成,一部分为外管壁与外界的对流换热量  $Q_{y1}$ ,一部分为外管壁与外界的辐射换热量  $Q_{r1}$ ,可分别表示如下<sup>[1]</sup>:

$$Q_{y1} = 0.53 \frac{\lambda F}{D} (T_y - T_h)(G, P_r)^{0.25} \quad (3)$$

$$Q_{r1} = 5.67 \varepsilon F \left[ \left( \frac{T_y}{100} \right)^4 - \left( \frac{T_h}{100} \right)^4 \right] \quad (4)$$

式中,  $F$  为外管表面积,  $D$  为外管外径,  $T_y$  和  $T_h$  分别为外管壁平均壁温和外部环境温度。

把式(2)、(3)、(4)代入式(1)有

$$Q_g + Q_m = 0.53 \frac{\lambda F}{D} (T_y - T_h)(G, P_r)^{0.25} + 0.567 \varepsilon F \left[ \left( \frac{T_y}{100} \right)^4 - \left( \frac{T_h}{100} \right)^4 \right] + I_c - aI_h \quad (5)$$

式(5)中有两个未知数  $T_y$  和  $I_c$ , 所以还需找出其他方程才能求解。

### 2.3 外管的热平衡方程

对外管列出热平衡方程有:

$$Q_{y1} + Q_{r1} = Q_{r2} + Q_{f2} \quad (6)$$

其中  $Q_{r2}$  和  $Q_{f2}$  分别为外管管壁吸收的烟气对流换热量和内管的辐射换热量,可表示如下:

$$Q_{r2} = Nu_r \frac{\lambda F_1}{D_1} (T_c - T_r) \quad (7)$$

$$Q_{f2} = \frac{5.67 F_r \left[ \left( \frac{T_r}{100} \right)^4 - \left( \frac{T_y}{100} \right)^4 \right]}{\left[ \frac{1}{\varepsilon_r} + \frac{F_r}{F_1} \left( \frac{1}{\varepsilon_1} - 1 \right) \right]} \quad (8)$$

其中,  $F_1$  和  $F_r$  分别为外管的内表面积和内管的外表面积,  $T_r$  为内管的管壁温度。把式(3)、(4)、(7)、(8)代入式(6)有:

$$0.53 \frac{\lambda F}{D} (T_y - T_h)(G, P_r)^{0.25} + 0.67 \times \varepsilon F \left[ \left( \frac{T_y}{100} \right)^4 - \left( \frac{T_h}{100} \right)^4 \right] = Nu_r \frac{\lambda F_1}{D_1} \times (T_c - T_r) + 5.67 F_r \left[ \left( \frac{T_r}{100} \right)^4 - \left( \frac{T_y}{100} \right)^4 \right] / \left[ \frac{1}{\varepsilon_r} + \frac{F_r}{F_1} \left( \frac{1}{\varepsilon_1} - 1 \right) \right] \quad (9)$$

式中,  $Nu_r$  为烟气的努谢尔特数, 烟气层流流动时,  $Nu_r = 1.86(Re_r \cdot Pr_r \frac{D_a}{L})^{1/3} (\frac{\mu_r}{\mu_w})^{0.14}$ , 湍流流动时,  $Nu_r = 0.023 Re_r^{0.8} Pr_r^{0.4}$ 。

### 2.4 内管的热平衡方程

根据燃料的发热量和内管向外的放热量,可得<sup>[2]</sup>:

$$Q_r = Q_{01} + Q_{02} \quad (10)$$

其中,  $Q_r$  为燃气燃烧放出的热量,  $Q_{01}$  为套管中烟气吸收的热量,  $Q_{02}$  为内管吸收并向外传递的热量:

$$Q_r = (\rho c_p B)_r \frac{1 + V}{1 + aV} T_{max} \beta(x) \quad (11)$$

$$Q_{01} = (\rho c_p B)_r (T_c - T_0) \quad (12)$$

$$Q_{02} = \int_0^x 2\pi - Rq(x) dx \quad (13)$$

其中,  $\beta(x)$  是燃尽度, 对于  $a \geq 1$  的层流火焰:

$$\beta(x) = 1 - \exp\left(-\frac{1.54aD_r x}{R^2 \mu}\right);$$

对于  $a \geq 1$  的紊流火焰:  $\beta(x) = 1 - \exp\left(\frac{0.028ax}{RRc^{0.16}}\right)$ 。

$q(x)$  是通过长度为  $dx$  的内管的热流密度:

$$q(x) = \varepsilon_1 \sigma_0 \frac{F_1}{L} (T_r^4 - T_c^4) = \frac{\alpha F_1}{L} (T - T_r)$$

将  $\beta(x)$  和  $q(x)$  分别代入式(11)和式(13),再

和式(12)一起代入式(10),并假设  $\varepsilon_1 = \varepsilon_r = \varepsilon$ ,整理后有:

$$T_r - T_c = \frac{1+V}{1+aV} T_{\max} \frac{m}{b-cm} (e^{-\frac{mx}{L}} - e^{-\frac{bx}{L}}) - \frac{1}{a} (T_c - T_0) e^{-\frac{bx}{L}} \quad (14)$$

式中,  $b = 4\varepsilon\sigma_0 FT_0^3 / (\rho c_p B)$ ,  $c = 1 + 4\varepsilon\sigma_0 T_0^3 / \alpha$ , 对层流火焰  $m = 1.54aD_s L / R^2 \mu$ , 对紊流火焰  $m = \frac{0.28aL}{Re^{0.8}}$ ,  $B$  为燃料消耗量,  $V$  为理论空气量,  $T_0$  为混合气体的入口温度,  $\alpha$  为套管内的对流换热系数,  $\sigma_0 = 5.67 \times 10^{-8}$  为常数。

## 2.5 计算方法和步骤

在式(5)、(9)和(14)中,共有三个未知数  $T_c$ 、 $T_y$  和  $T_r$ , 因此是封闭的,可以求解。但由于表达式较为复杂且为隐式,必须通过多次试算和反复。为此我们编制了计算程序,先假设一个烟气温度  $T_c$ , 用式(5)计算  $T_y$ , 用式(9)计算  $T_r$ , 再用式(14)校核  $T_c$ , 如假设的  $T_c$  和校核的  $T_c$  不满足精度要求, 则用校核的  $T_c$  代替假设的  $T_c$ 。重新计算, 直到满足精度要求为止。

求出了  $T_y$ 、 $T_c$  和  $T_r$  后, 可以计算出辐射管所产生的热量  $Q_1$  和辐射管的热效率  $\eta$ :

$$Q_1 = 0.53 \frac{\lambda F}{D} (T_y - T_h) (G_r P_r)^{0.25} + 5.67 \varepsilon F \left[ \left( \frac{T_y}{100} \right)^4 - \left( \frac{T_h}{100} \right)^4 \right] \quad (15)$$

$$\eta = Q_1 / (Q_1 + Q_m) \quad (16)$$

## 3 计算结果和实验验证

为了检验以上数学模型和计算结果的可靠性, 我们通过实验进行了验证。图 1 为实验装置示意图。实验用燃气为液化石油气, 燃气量和空气量分别由转子流量计 3、8 测量, 管壁壁温由 16 支镍路——镍硅型热电偶测量, 环境温度为 30℃。实验和计算结果对比如下:

|                               |        |        |        |        |
|-------------------------------|--------|--------|--------|--------|
| 燃气消耗量<br>(Nm <sup>3</sup> /h) | 0.1816 | 0.1998 | 0.2180 | 0.2361 |
| 计算平均壁温<br>(℃)                 | 452    | 469    | 484    | 499    |
| 实测平均壁温<br>(℃)                 | 454    | 467    | 486    | 498    |

可见, 计算平均壁温值与实测平均壁温值在各燃料消耗量下均能较好地吻合。

对应于燃气消耗量为 0.1998 Nm<sup>3</sup>/h 的沿辐射管管长方向的外壁壁温变化情况如图 2 所示。图中横坐标为热电偶序号(其中 1 为左端, 16 为右端), 纵坐标表示热电偶测得的壁面温度, 可见, 这种辐射管沿管长方向的壁温分布是比较均匀的, 其温差均在 30℃ 以内, 这说明本文一开始所做的假设是合理的。

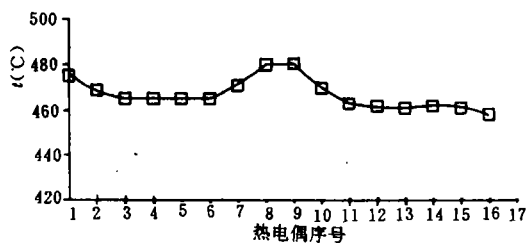


图 2 沿管长方向温度分布图

## 4 结论

1 用本文给出的数学模型, 可以计算出套管式燃气辐射管的内外管平均壁温、排烟温度、辐射管产生的热量和辐射管的热效率, 可用于指导这种辐射管的设计, 且有足够的精确度。

2 实验表明, 如果设计运行合理, 套管式燃气辐射管的外管壁温差可以控制在 30℃ 以内, 因此这种辐射管可用于对温差要求较严格的特殊场合, 且使用寿命较长。

3 本文只对套管式燃气辐射管的参数计算做了些初步研究,可望用此方法讨论诸如管壁表面黑度、内外管径比值、烟气物性随温度变化等对辐射管产生的热量、热效率及外壁壁温的影响。

### 参 考 文 献

- 1 杨世铭主编. 传热学. 北京: 高等教育出版社, 1987
- 2 同济大学等编. 燃气燃烧与应用. 北京: 中国建筑出版社, 1988

**作者简介** 刘存芳,男,1958年9月出生,副教授,硕导。1982年毕业于江西冶金学院。1986年获山东工业大学工程热物理专业硕士学位。现在山东工业大学动力系热能教研室工作,主要从事传热、传质及其强化、热流体动力学和溴化锂吸收式制冷等方面的教学和研究工作。(通讯处 250061 济南 山东工业大学动力系)

## 燃气轮发电机组的价格

“Gas Turbine World 1995 Handbook”报导了燃气轮发电机组的价格。该价格是指基本燃气轮发电机组成套设备平均的设备价格,是以1995年美元计算的工厂交货价格,包括下列设备的购置费用:单燃料燃气轮机;气冷式发电机;轴和罩壳;进、排气管和排气消音器;标准的控制装置和起动系统;普通的燃烧系统。

取决于电厂设备的范围、地理区域、现场具体要求及市场竞争情况,价格会有很大变化。

表 1995 年部分燃气轮发电机组的价格

| 型号                  | ISO 基本负荷<br>功率(kW) | 净效率<br>(%) | 预算价格<br>(\$) | 单价<br>(\$/kW) |
|---------------------|--------------------|------------|--------------|---------------|
| Centaur 40          | 3515               | 27.9       | 1 570 000    | 447           |
| 501KB5              | 3860               | 27.9       | 1 700 000    | 440           |
| 501KB7              | 4870               | 28.9       | 1 985 000    | 408           |
| Typhoon M           | 4910               | 30.6       | 1 925 000    | 392           |
| Mars 90             | 9290               | 31.7       | 3 900 000    | 420           |
| PGT16               | 13 390             | 35.2       | 6 400 000    | 478           |
| LM1600PA            | 13 420             | 35.7       | 6 640 000    | 495           |
| LM1600STIG20 (回注蒸汽) | 16 900             | 39.6       | 7 600 000    | 450           |
| PGT25               | 22 330             | 36.1       | 8 485 000    | 380           |
| LM2500PE            | 22 800             | 36.8       | 9 120 000    | 400           |
| GT10                | 24 630             | 34.2       | 9 350 000    | 380           |
| FT8                 | 25 420             | 38.1       | 9 200 000    | 362           |
| LM2500+             | 27 040             | 36.6       | 9 870 000    | 365           |
| LM2500PH (回注蒸汽)     | 28 050             | 41.0       | 9 960 000    | 355           |
| LM5000PC            | 34 450             | 37.2       | 12 950 000   | 376           |
| LM6000PA            | 41 200             | 39.7       | 12 200 000   | 296           |
| LM5000PD (回注蒸汽)     | 51 100             | 43.2       | 14 650 000   | 287           |
| V64.3               | 70 000             | 36.8       | 22 300 000   | 319           |
| GT11N2              | 109 300            | 34.2       | 20 000 000   | 183           |
| GT24                | 165 000            | 37.5       | 35 500 000   | 215           |
| V84.3A              | 170 000            | 38.0       | 35 000 000   | 206           |
| GT26                | 240 000            | 37.8       | 49 000 000   | 204           |

(学生 供稿)

[刊,中]/Jin Haiming(Xi'an Jiaotong University)//Journal of Engineering for Thermal Energy & Power. -1996,11(1). -37~39

CHAT cycle, a modified version of HAT cycle is described in this paper. It pertains to a reheat version of the HAT cycle. The outstanding features of the CHAT cycle are also briefly presented. Key words: HAT cycle,CHAT cycle features

微机监测分析系统在火电厂 125MW 机组中的应用=The Application of Microcomputer-based Monitoring System for a Thermal Power Plant 125 MW Generating Set[刊,中]/Chen Liqiang, Ren Haoren, Sheng Deren, Chen Jianhong (Zhejiang University)//Journal of Engineering for Thermal Energy & Power. -1996,11(1)-40~44

Described in this paper is a practical MAS microcomputer-based monitoring/analysing system which the authors have designed, installed and commissioning-tested for a thermal power plant 125 MW generating set. The hardware configuration, software organization and the functions and outstanding features of the said system are presented. Also dealt with are the putting into operation of the system and its application prospects. Key words: thermal power plant, microcomputer-based monitoring/analysing system, application

燃气幅射管壁温计算数学模型=A Mathematical Model for Calculating the Outside wall Temperature of a Gas Radiating Tube [刊,中]/Liu Cunfang, Zhang Mengahu (Shandong University of Science & Technology)//Journal of Engineering for Thermal Energy & Power, 1996,11(1). -45~48

Based on some rational assumptions, the present paper presents a mathematical model for calculating the outside wall average temperature of a gas radiating sleeve tube. Through the use of the said model it is also possible to calculate the inner tube wall temperature, the exhaust gas temperature, the heat input and the thermal efficiency of the said tube. The calculation results are in good agreement with those obtained by experiments, thus confirming the rationality of the proposed mathematical model. Key words: combustor, gas radiating tube, wall temperature, mathematical model, calculation

HG-CFB 35-3. 82/450-1 型循环流化床锅炉的启动调试研究及改进分析=A Study on the Start-up Commissioning Test of a HG-CFB 35-3. 82/450-1 Circulating Fluidized Bed Boiler Followed by an Analysis of Improvement Measures[刊,中]/Dang Li jun, Zhang Wenjing, Wang Jubao//Journal of Engineering for Thermal Energy & Power. -1996,11(1). -49~52

Edited and Published by Harbin 703 Research Institute and Editorial Staff of this Journal

Printer: Printing House of Harbin Institute of Technology

Address: P. O. Box 77, Harbin China

Cable: 6511, Harbin China

Post Code Number 150036

ISSN1001-2060  
Periodical Registration: CN23-1176/TK

Distributed by China International

Book Trading Corporation,

P. O. Box 399, Beijing, China