

隔膜式气压给水设备的节能研究

吴锡福

(浙江工业大学)

[摘要] 在进行隔膜变压式和定压式气压给水设备能耗试验的基础上,对空压机补气、废气利用、水泵选择、水泵启停次数作节能分析,提出节能措施,供设计和运行管理参考。

关键词 隔膜式 气压给水 节能

分类号 TU821

0 前言

气压给水设备可取代高位水箱,气压罐设备位置不受建筑高度的制约,因而它具有便于隐蔽,建设速度快、容易拆迁、灵活性大、有利于抗震等优点。并且水在密闭系统中流动,可免受二次污染。气压给水设备与屋顶水箱相比,罐体调节容积小,导致水泵启

动频繁,起动电流大,耗费能量,缩短设备使用寿命;但在变压条件下工作,设计时较难选择高效点,平均效率较低,造成额外的能耗,若在定压供水时,为保证恒压精度的要求,需要一定的补气量,用空压机补气,又要消耗能量。因此气压给水设备属于一种耗能的供水设备。我们对隔膜式气压给水设备进行了能耗试验,分析引起能耗的原因,并对设备的改进,节能的措施作了研究,供设计和运行管理人员参考。

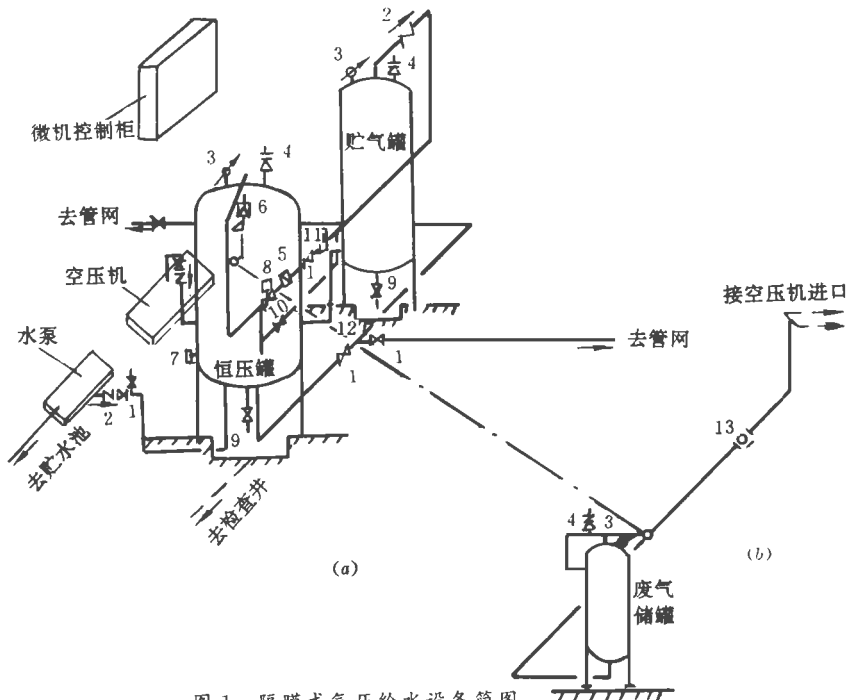


图 1 隔膜式气压给水设备简图

1.截止阀 2.止回阀 3.压力表 4.安全阀 5.电磁阀(进气) 6.电磁阀(排气) 7.压力传感器
8.电动恒压控制阀 9.放空管 10.旁通截止阀 11.空气流量计 12.涡轮流量计 13.空气过滤器 14.放气阀

收稿日期 1996-10-17 定稿 1997-01-20

本文联系人 吴锡福 男 1937年生 副教授 310014 杭州 浙江工业大学建筑工程学院

1 隔膜式气压给水设备的试验研究

1.1 四种工况的能耗试验

我校给排水实验室的供水系统是一套双罐微机控制的隔膜式气压给水设备,可以进行以下四种工况的能耗试验。如图 1(a)所示,将给水系统中的放气阀 14 与贮气罐中的放空管 9 连接,关闭主输气管上的闸阀 1,便组成了隔膜变压式气压给水工况;若关闭旁通管闸阀 10,打开主输气管闸阀 1,通过微机控制最大工作压力为 0.35 MPa,由空压机供气,废气由电磁排气阀 6 排入大气,以维持恒压罐中气压的 0.25 MPa 至 0.35 MPa 之间变化,即实现隔膜准定

压式给水工况;当关闭旁通管闸阀 10,打开主输气管闸阀 1,工作压力为 0.3 MPa 可完成隔膜定压式气压给水工况;若由图 1(a)和 (b)联合供水,便组成了隔膜节能型定压式气压给水工况。即在保证供气量的情况下(同定压式工况),半闭排气电磁阀 6,将恒压罐中所排出的废气经废气储气罐减压串接至空压机进气口,以提高空压机的进气压力,增大排气量,达到节能的目的。以上四种工况的能耗试验结果见表 1

1.2 能耗试验的分析研究

气压给水设备的能耗包括水泵和空压机的两部分能耗。

1.2.1 能耗计算

表 1 隔膜气压式给水设备能耗试验结果

气压给水分类	变压式					定压式							
						准型		正型			节能型		
恒压罐出水压力 (MPa)	0.300	0.300	0.300	0.300	0.300	0.300	0.300	0.300	0.300	0.300	0.300	0.300	0.300
平均出水流量 (L/s)	3.05	3.09	3.06	4.54	4.55	3.39	4.78	3.0	3.2	4.3	3.2	4.3	
空压机型号	大	大	大	大	大	大	大	大	大	大、小	大	大	
水泵启动次数 (次/h)	8	4	6	5	6	7	6	5	6	6	3	5	
1小时空压机能耗 (kW·h)	0.12	0.12	0.12	0.14	0.14	1.22	1.21	3.51	3.51	4.15	1.94	2.26	
1小时水泵能耗 (kW·h)	5.06	4.16	4.16	6.10	5.96	4.30	5.63	3.03	3.57	4.05	1.99	3.51	
1小时总能耗 (kW·h)	5.18	4.28	4.28	6.24	6.10	5.52	6.84	6.54	7.08	8.20	3.93	5.77	
1小时供水量 (m ³)	10.98	11.12	11.02	15.34	16.38	12.20	17.21	10.80	11.52	15.48	11.52	15.48	
总能耗 (kW·h/m ³)	0.48	0.39	0.44	0.39	0.38	0.45	0.40	0.61	0.61	0.53	0.34	0.37	

注: 1. 大型空压机 V-0.6/7-C 型; 小型 2V-0.3/10 型。

2. 准型指准定压式, 恒压精度为 0.30 MPa ± 0.05 MPa; 正型指定压式, 恒压精度为 0.3 MPa ± 0.01 MPa

水泵能耗的计算采用下式

$$W_{泵} = V \cdot Q \cdot H \cdot T_b / (Z_1 \cdot Z_2) \text{ (kW} \cdot \text{h)} \quad (1)$$

其中 V 为水的容重 (kN/m³) 以 9.8 代入; Q 为水泵供水量 (m³/s); H 为水泵扬程 (m); T_b 为水泵 1 小时内的运转时间 (h); Z₁、Z₂ 为水泵和电机的效率, 均取 70%。

空压机能耗计算采用下式

$$W_{空} = U \cdot I \cdot 3 \cdot \cos \phi \cdot T_a \cdot 10^{-3} \quad (2)$$

其中 U 为供电电压 (V); I 为空压机工作电流 (A); T_a 为空压机 1 小时内的运行时间 (h); cos φ 为电动机功率因素。

1.2.2 变压式与定压式的能耗比较

水泵能耗 图 2 为试验水泵特性曲线。由于变压供水最大压力 P₁ 与最小压力 P₂ 之差较大, 与之对应的水泵出水量为 q_A 和 q_B 也变化较大, 它们所包围的阴影面积大, 故能耗大。而定压式供水, (P₁ - P₂) 之值小, 本试验: P₁ - P₂ = 0.01 MPa, 恒压精度高, 故阴影面积小, 能耗小。试验数据见表 1

空压机能耗 由于变压式运行, 一般不需要排气。只需向水罐补充渗漏气体, 故补气量较少。由表 1 可看出, 变压式补气量比定压式小, 因而空压机的能耗小。

总能耗 变压式与准定压式相差不多;比正定压式少 28% 左右;当供水量在 3.07~3.20 l/s 时,变压式和准定式比节能型定压式多耗能 23%,在 4.30~4.55 l/s 时相差无几。这是:一方面随着供水量增大,需要补气量也大,增大了空压机的能耗;另一方面本节能系统的废气储气罐容积仅 0.1 m³,在运行中还需向大气排出一部分废气。若适当增大储气罐容积,还可提高节能效果。

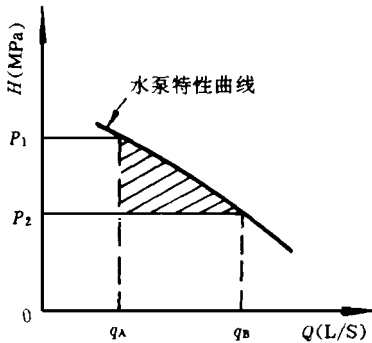


图 2 试验水泵特性曲线图

2 隔膜气压给水设备的节能措施

2.1 对于隔膜变压式和准定压式,宜选择特性曲线较陡的水泵,以减少图 2 中的阴影面积,达到降低水泵能耗的目的。

2.2 对于正定压式和节能定压式,宜选择特性曲线较平缓的水泵,由于 $(P_1 - P_2)$ 值较小,阴影面积增加不大,但 q_A 至 q_B 的变化范围较大,有利于用户用水量变化大和在高效率区运行。

2.3 由表 1 可看出,无论那种运行工况,均以水泵启动次数 $n_{启} \leq 6$ 能耗小,故建议 $n_{启} = 4 \sim 6$ 。

2.4 对于变压式和准定压式,因补气量小,故选用微型空压机或其它形式的补气均可;对于正定压式和节能定压式,由于用户恒压要求较高,需要足够的补气量,故宜选用排气量大的微型空压机。

2.5 废气利用是节能的有效途径。废气利用方法很多,本试验是把恒压罐所排出的废气串接于空压机的进气口,以增大进气压力和排气量,节能效果显著。据试验,若把废气储气罐容积适当增大,控制水泵启动次数 $n_{启} \leq 6$,使废气罐中压力不大于 0.3 MPa,整个系统运行安全,可达到最大的节能效果,又能减少噪音。

3 两种给水方式的经济效益的分析比较

现以一住宅小区用水进行比较。该小区有 5 栋(四个单元,一梯二户)条形住宅,240 户,6 层;另有 4 栋点式单元住宅;48 户(一梯二户),6 层。共计 288 户,每户平均 5 人,总居住人口为 1440 人;每户设有坐便器、洗脸盆、浴盆和厨房洗涤盆,无集中热水供应。

3.1 对于屋顶水箱给水方式

每一单元设一座 8 m³ 的水箱(钢筋混凝土),共设 24 座,每座水箱以 6000 元的土建费估算,约需 14.4 万元;小区室外给水管网需 6 万元;小区室内给水管网约需 25.8 万元,合计 46.2 万元左右。

3.2 对于节能型定压气压给水

3.2.1 年经营费。包括每年泵房维修费 2.6 万元和每年电费 0.7 万元,共计 3.3 万元。

3.2.2 一次性费用。包括建一座 12 m³ 贮水池,计 0.8 万元;泵房 30 m² 土建费 4 万元;设备费 8.0 万元;小区室内给水管网 19.5 万元;小区室外给水管网 7 万元,共计 39.3 万元。

合计 42.6 万元。比屋顶水箱给水方式节省资金。若定压式气压给水和屋顶水箱供水方式同样利用市政管网压力供一至三层,四至六层由节能型定压式气压给水设备供水,则经济效益就更为显著。对已建住宅小区的屋顶水箱的改建,费资就不甚巨大了。从环境社会效益对比,本设备优于屋顶水箱给水方式,现正在浙江瑞安华瑞小区应用。

参 考 文 献

- 1 姜文源主编. 气压给水技术. 中国建筑工业出版社, 1993 年
- 2 黄秉政. 提高气压缸设置高度的节能效率计算. 给水排水, 1992(3)
- 3 郁永章编. 活塞式压缩机. 机械工业出版社, 1992 年 1 月
- 4 ASME. Code for Boiler and pressure vessel, Sec VIII, Div. 1, 1993
- 5 钱维生编著. 高层建筑给水排水工程. 同济大学出版社, 1990

(李乡复 编辑)

enhanced circulating rate of particles and the decrease in particle diameter will be beneficial to the gas/solid interphase heat transfer. Also obtained is a corresponding dimensionless equation. **Key words** circulating fluidized bed, gas phase, solid phase, heat transfer

隔膜式气压给水设备的节能研究 = **A Study on the Energy-saving of Diaphragm Air-pressure Water Supply Installation** [刊, 中] / Wu Xifu (Zhejiang Industrial University) // Journal of Engineering for Thermal Energy & Power. - 1997, 12(4). - 289- 291

On the basis of energy consumption test of a diaphragm variable-pressure and constant-pressure water supply installation energy-saving analyses are performed with respect to the air feeding of air compressors, the utilization of exhaust gas, the selection of water pumps and the number of times of water pump startups. Energy-saving measures are proposed. All the above can serve as a guide for design and operation management. **Key words** diaphragm type, water supply installation, energy-saving

复杂换热器系统的动态特性计算 = **Calculation of the Dynamic Characteristics of a Complex Heat Exchanger System** [刊, 中] / Li Zheng, Sun Xin, Ni Weidou (Tsinghua University) // Journal of Engineering for Thermal Energy & Power. - 1997, 12(4). - 292- 296

This paper deals with a method for calculating the dynamic characteristics of a complex heat exchanger system, which was developed during the modelling and simulation of a 220 t/h home-made CFB boiler. Based on an approximate analytical solution the said method significantly enhances the calculation speed and solves the problem of non-convergence during calculations. A decoupling method has been adopted, which separates the balance calculation of cold and hot working mediums, making it possible to completely avoid iterative computations. By combining the approximate analytical solutions and the decoupling calculation method established is a set of generalized method for calculating the dynamic behavior of heat exchanger systems, thereby providing a general-purpose, high-efficient and simple calculation method for complex heat exchangers. **Key words** natural circulation boiler, heat exchanger, dynamic characteristics, calculation

再热抽汽式汽轮机中压缸末级叶片压差保护控制 = **Differential-pressure Security Control of the Last-stage Blades of a Reheat Extraction Steam Turbine Intermediate-pressure Cylinder** [刊, 中] / Yu Daren, Wang Xitian, et al (Harbin Institute of Technology) // Journal of Engineering for Thermal Energy & Power. - 1997, 12(4). - 297- 299

Discussed in this paper is the differential-pressure security control of the last-stage blades of a reheat extraction steam turbine intermediate-pressure cylinder. Through an analysis of the simulation results of a mathematical model basic measures for the blade differential-pressure security control have been summed up. **Key words** reheat extraction steam turbine, blade, differential-pressure security control

螺旋板稳定性分析和计算 = **The Analysis and Calculation of a Spiral Plate Stability** [刊, 中] / Zhou Chuanyue, et al (Harbin No. 703 Research Institute) // Journal of Engineering for Thermal Energy & Power. - 1997, 12(4) - 300- 303

Based on a classical linear elastic stability theory the authors have set up a mechanics model for stability analysis of a spacing column-supported spiral plate. A theoretical formula for calculating the theoretical pressure of a critical pressure has been derived with some engineering calculation examples being presented. Some conclusions helpful for performing engineering design are also proposed. **Key words** spiral plate, stability, critical pressure

综合似然率 (GLR) 试验在传感器故障检测中的应用 = **Application of a Generalized Likelihood Ratio (GLR) Test in Sensor Failure Detection** [刊, 中] / Huang Shanheng, Zhu Qiaobin, et al (Shanghai Jiaotong University) // Journal of Engineering for Thermal Energy & Power. - 1997, 12(4). - 304- 306