

· 计算与模拟 ·

一种新的热力循环性能的估算方法和 HAT 循环的性能估算公式*

(哈尔滨工业大学) 王永青 严家骥
(哈尔滨七 0 三研究所) 闻雪友

[摘要] 根据热力学基本原理,提出了一种新的估算复杂热力循环性能的方法——系数修正法,并据此推导了空气湿化燃气轮机(HAT)循环的性能估算公式。

关键词 热力循环 系数修正法 空气湿化燃气轮机(HAT)循环 性能估算公式

中图分类号 TK471

1 热力循环性能估算方法——系数修正法的提出

我们知道,卡诺循环是同温限间热效率最高的循环,极限回热卡诺循环与卡诺循环有相同的热效率,斯特林循环和埃里克森循环是极限回热卡诺循环的两个特例,其中埃里克森循环是燃气轮机的理论回热循环。

现代新型热力循环有的是单纯的回热循环,但更多的是通过回热将燃气轮机循环和蒸汽轮机循环结合起来,并以燃气轮机循环为主体,蒸汽轮机循环作为底循环(如联合循环)或与燃气轮机循环并行(如 STIG 循环、HAT 循环等)可以说,大多数复杂热力循环和大多数改善循环性能的措施都是为了使循环更接近于埃里克森循环。

实际燃机循环与埃里克森循环不同之处主要在于:气体的压缩和膨胀过程是绝热而非等温;即使使用理想回热器也不能将定压冷却过程放出的热量全部回收;压气机、透平、传热设备存在能量损耗。前两项差异源于构成循环的热力过程与埃里克森循环不同,第三项源于循环设备的不完善。因此,改善燃机循环性能的途径不外乎三方面:采用压气机分级压缩、中间冷却和透平分极膨胀、中间再热以使过程更接近于等温;采用各种回热装置以使系统余热得

到充分回收;改善设备性能,减少设备不完善性造成的不可逆损失。

以上措施使燃机循环性能大大改善,优化效率可达 50% ~ 60%,更接近埃里克森循环。可见,在埃里克森循环基础上,适当考虑燃机循环本身和构成燃机循环的各设备的完善程度而加以修正,就可得到整个燃机循环的主要性能,这就是本文的基本出发点和理论依据。

对一燃机循环来说,其热效率可以表示为:

$$\begin{aligned} \eta_c &= \frac{W}{Q} = \eta_a \cdot \frac{W}{Q} / \frac{W_a}{Q_a} = \eta_a \cdot \frac{W}{W_i} \cdot \frac{Q}{Q} \cdot \frac{W_i}{W_a} \cdot \frac{Q_a}{Q} \cdot \frac{W_a}{W_i} \cdot \frac{Q_a}{Q_i} \\ &= \eta_a \cdot \frac{W}{W_i} \cdot \frac{Q}{Q} \cdot \frac{\eta_c}{\eta_a} \cdot \frac{\eta_c}{\eta_a} = \left[1 - \frac{1}{f} \right] Z_{CT} Z_B Z_{TR} Z_{00} \end{aligned} \quad (1)$$

式中, η_a 、 W_a 、 Q_a 为埃里克森循环的热效率、功和热量; W_i 为压气机及透平效率为 1 时循环的功; Q 表示燃烧室效率为 1 时循环所需的热量; η_c 为压气机、透平和燃烧室为理想时循环的热效率; W_{ii} 、 Q_{ii} 、 η_{ii} 分别为各设备均为理想时循环的功、热量和热效率。 $Z_{CT} = W/W_i$, 表示压气机和透平的完善程度, 定义为压气机和透平完善系数; $Z_B = Q/Q_a$, 表示燃烧室的完善程度, 即燃烧室效率, 或定义为燃烧室完善系数; $Z_{TR} = \eta_c/\eta_a$, 表示回热设备的完善程度, 定义为回热设备完善系数; $Z_{00} = \eta_{ii}/\eta_a$, 表示循环本身的完善程度, 定义为循环完善系数。燃机循环通常都由压气机、透平、燃烧室和各种回热装置组成, 因此式(1)中 Z_{CT} 、 Z_B 、 Z_{TR} 的乘积表示的是循环设备的完善程度。

在中冷或再热循环中, 中冷和再热的增益可分别用系数 a_{IC} 和 a_{RH} 考虑, 此时:

$$\eta_c = \left[1 - \frac{1}{f} \right] Z_{CT} Z_B Z_{TR} a_{IC} a_{RH} Z_{00} \quad (2)$$

以上即为估算复杂热力循环性能的系数修正

收稿日期 1997-11-28 修改定稿 1998-03-17 * 国家教委博士点基金资助项目

本文联系人 王永青 女 1970年生 博士研究生 150001 哈尔滨工业大学 456信箱

©1994-2018 China Academic Journal Electronic Publishing House. All rights reserved. http://www.cnki.net

法。

蔡睿贤院士用比较法分析复杂循环的性能^[1], 得到的公式形式简单、应用方便。本文从另一角度, 即通过对指定温限间具有最高效率的埃里克森循环进行修正来研究复杂循环的性能, 得到的公式可能稍为复杂, 但具有以下主要优点: 1) 按上述方法得出性能公式后, 只需给出设备的一些特性参数, 无需考虑具体工质热物性, 也不必经过复杂的程序编制和调试, 就可方便地估算循环在不同条件下的热效率; 2) 公式中各项均有明确的物理意义, 可用来分析循环主体及设备性能对循环的影响, 从而找出效率低于埃里克森循环的主要原因, 为进一步改善循环指明方向; 3) 循环完善系数为不同循环的评价提供了一个客观而合理的标准; 4) 可方便地计算循环的极限效率(或称理想效率): $Z_{li} = Z_{00} Z_a$, 为循环性能树立了一个最高目标, 比用卡诺效率作对比更接近实际。

2 HAT循环的性能估算公式

用系数修正法可以得出以燃机循环为主体的各种复杂循环的性能估算公式。下面来推导如图1所示的新型高效热力循环 - HAT循环的性能估算公式。热力计算过程

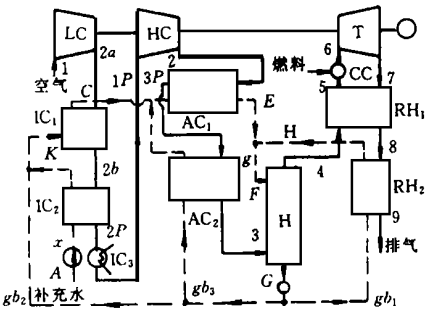


图1 HAT循环系统图

LC-低压气机 HC-高压气机 IC-中冷器
AC-后冷器 H-湿化器 T-透平
RH-回热器 CC-燃烧室

及结果见文献 [2]

2.1 循环完善程度的考虑

由中冷器、后冷器、低温回热器、湿化器和高温回热器的热平衡, 可得:

$$h_{a2a} - h_{a2p} + h_{a2+} - h_{g7} - h_{g9} - h_{a5} = x(h_{s5} - h_{wA} - h_{s7} + h_{s9})$$

将各气体作定比热容理想气体处理, 则:

$$C_{p_a} T_{2a} - C_{p_a} T_{2p} + C_{p_a} T_{2+} + C_{p_l} T_7 - C_{p_l} T_9 - C_{p_a} T_5 = x(C_p T_5 - C_p T_4 - C_p T_7 + C_p T_9) \quad (3)$$

式中, x 为循环的水气比, 角标 a, g, s 分别代表空气、燃气、蒸汽, C_{p_l} 为燃气的定压比热。将系统计算的各值代入式 (3) 并加以适当的修正, 可得: $x = (291X^{0.125} + 12.5f/X^{0.25} - 333) / 1000$ HAT循环的透平功、压缩功和加入燃烧室的热量分别为:

$$W_T = (h_{g6} - h_{g7}) + x(h_{s6} - h_{s7}) = (C_{p_l} + xC_{p_s}) T_1 \left[f - f/X^{k-1} \right] \quad (4)$$

$$W_C = (h_{a2a} - h_{a1}) + (h_{a2} - h_{a1p}) = C_{p_a} T_1 \left[X^{k-1} - 1 \right] + C_{p_a} T_1 P \left[(X/X)^{k-1} - 1 \right] \quad (5)$$

$$Q = h_{g6} + xh_{s6} - h_{a5} - xh_{s5} = (C_{p_l} + xC_{p_s}) T_1 f - (C_{p_a} + xC_{p_s}) \left(T_1 f/X^{k-1} - \Delta T \right) \quad (6)$$

ΔT 为高温回热器最小允许温差, X 为中冷压比。

HAT循环的最佳中冷压比大致等于最小压缩功所对应的中冷压比^[2], 所以对理想 HAT循环来说, 其最佳中冷压比即为相应压比的平方根 \sqrt{X} (对实际 HAT循环约为 $1.09 \sqrt{X}$)。由式 (3) ~ (6), 考虑极限回热并认为燃气与空气物性相同, 可得理想 HAT循环效率表达式:

$$Z_{li} = 1 - \frac{2C_{p_a} X^{k-1}}{\left[C_{p_a} \left(X^{2k-1} + 1 \right) + \frac{2C_{p_a} C_{p_s} T_1 \left(X^{k-1} - 1 \right)}{r_0} \right] f} \quad (7)$$

用式 (7) 可大致估算理想 HAT循环的热效率。考虑到物性随温度的变化和燃气、空气物性的不同, 利用上式进行拟合修正, 得到理想 HAT循环热效率的估算公式如下:

$$Z_{li} = 0.97 - \frac{2X^{0.25} + 1.05}{(0.4X^{0.25} + 1.5X^{1.25} + 1)} f \quad (8)$$

从而循环完善系数 Z_{00} 可求

2.2 设备完善程度的考虑

可以这样来推导压气机和透平完善系数 Z_{CT} 的表达式:

$$Z_{CT} = \frac{W}{W_i} = \frac{W_T - W_C}{W_{Tj} - W_{Cj}} = \frac{W_{Tj} Z_T - W_{Cj} Z_C}{W_{Tj} - W_{Cj}} = \frac{1}{1-r} \left(Z_T - \frac{r}{Z_C} \right) \quad (9)$$

r 为压气机和透平的定熵功比。若 $Z_C = Z_T = 1$, 则 $Z_{CT} = 1$; 若 $Z_C < 1, Z_T < 1$, 则 $Z_{CT} < 1$

根据式 (4) 和 (5) 将常用数据代入并加以修正, 有

$$r = \frac{12X^{0.125} - 122}{(60 + 100x)(1 - 1/X^{0.25})} f - 0.025 \quad (10)$$

这里有一点需做进一步考虑, 即压气机和透平效率对循环性能的实际影响并不象前面推导的那样简单直观。例如对压气机, 当绝热效率下降时, 耗功增加。这是使循环效率降低的因素; 但同时, 压气机

出口空气的温度上升,增大了可供回收的热,这是使循环效率升高的因素。当然前者的影响必然大于后者,即循环效率必定降低,但降低的数值要小于由前面推导的关系所得到的值。对透平也有类似规律。通过分析计算,式(9)应表示为:

$$Z_{CT} = \frac{1}{1-r} \left[\frac{Z_r + 2}{3} - \frac{1 \cdot 1r}{Z_c + 0.1} \right] \quad (11)$$

根据优化的 HAT 循环的热效率以及前面的分析结果,可以得到回热设备的完善系数:

$$Z_{TR} = \left[\frac{708(X^{0.125} - 1) \left(\frac{1}{r} - 1 \right) + 67.8}{(1.25 + 2x)(300f - 296f/X^{0.25} + 0.75\Delta T + 6.25)} - 0.15 \right] \times \frac{1}{Z_{ii} + 0.2} \quad (12)$$

作者在文献 [3] 中用能量模型法分析了 HAT 循环中各设备的效率贡献系数,结果表明,在回热设备中,高温回热器的性能影响最大,其它回热设备性能的影响都较小。因此,为了使公式简明,式(12)只考虑了起主要作用的高温回热器的最小传热温差 ΔT 作为变量

当循环采用再热手段时,在简单 HAT 循环热效率表达式的基础上乘以一项 a_{RH} ,就可得到再热 HAT 循环的热效率。根据计算数据拟合得 $a_{RH} = 0.9 + 1.7(1 - 1/X^{0.25})/f$ 。由于 HAT 循环本身就有中冷,其影响已在循环完善系数中考虑,因此对 HAT 循环 $a_{ic} = 1$

2.3 HAT 循环的性能估算公式及其功能

综合以上分析,得到 HAT 循环的性能估算公式:

$$Z = (1 - \frac{1}{f}) Z_b \frac{1}{1-r} \left(\frac{Z_r + 2}{3} - \frac{1 \cdot 1r}{Z_c + 0.1} \right) \times \frac{Z_a}{Z_{CT}} \left[\frac{A}{Z_{ii} + 0.2} \right] \left[\frac{Z_{ii}}{1 - 1/f} \right] \left[0.9 + \frac{1.7}{f} (1 - \frac{1}{X^{0.25}}) \right] \quad (13)$$

$$\frac{Z_{TR}}{Z_{oo}} a_{RH}$$

式中,

$$r = \frac{127X^{0.125} - 122}{(60 + 100x)(1 - 1/X^{0.125})} f - 0.025 \quad (13a)$$

$$x = (291X^{0.125} + 12.5f/X^{0.25} - 333) / 1000 \quad (13b)$$

$$Z_{ii} = 0.97 - \frac{2X^{0.25} + 1.05}{(0.4X^{0.25} + 1.5X^{0.125} + 1)f} \quad (13c)$$

$$A = \frac{708(X^{0.125} - 1) \left(\frac{1}{r} - 1 \right) + 67.8}{(1.25 + 2x)(300f - 296f/X^{0.25} + 0.75\Delta T + 6.25)} - 0.15 \quad (13d)$$

利用此公式,可以进行以下工作:

(1) 估算温比 4.5~5.5 压比 6~36 范围内 HAT 循环在任意点的最佳热效率,与精确计算相比,平均相对误差 0.1%,最大相对误差小于 0.3%;

(2) 估算压气机、透平、燃烧室、高温回热器

等设备性能变化时循环热效率的变化,压气机和透平效率变化范围: 0.85~1,高温回热器温差变化范围: $0^{\circ}\text{C} \sim 80^{\circ}\text{C}$;

(3) 用式(13b)可大致估算 HAT 循环的耗水量;

(4) 用式(13a)和 $W_c = C_p T_1 \left[X^{\frac{k-1}{k}} - 1 \right] + C_p T_{11} \left[\left(X/X \right)^{\frac{k-1}{k}} - 1 \right]$ 结合常用的物性数据(如 $C_p = 1.004 \text{ kJ}/(\text{kg} \cdot \text{K})$, $k = 1.4$)和所选用的压气机和透平的效率来估算任意温比和压比下循环的比功;

(5) 通过 $Z_{ii} = Z_{oo} Z_a$ 计算循环的理想效率,给出循环效率所能达到的极限值;

(6) 计算各设备的完善系数,从而对各设备的影响有一个比较明确的数值上的概念,同时也为进一步节能指明方向;

(7) 计算 HAT 循环本身的完善系数,若与其它循环的完善系数相比较,则可以从某种程度上评价不同热力过程安排的合理程度

(8) 在 HAT 循环效率的基础上乘以 a_{RH} ,可以估算温比 4.5~5.5 压比 9~36 范围内再热 HAT 循环的最佳热效率,平均相对误差 0.2%,最大相对误差 0.5% (使用时注意,只有采用再热时才乘以 a_{RH} 项,否则 $a_{RH} = 1$)。

3 结论

通过分析实际热力循环的特点,提出了一种新的估算复杂热力循环性能的方法,即绕过具体设备的细节和复杂的工质热物性,对某一循环,用循环完善系数考虑它与埃里克森循环的差别,用压气机和透平完善系数、回热设备完善系数、燃烧室完善系数考虑实际设备与理想设备的差别,并用这些系数对埃里克森循环效率(即卡诺效率)加以修正,就得到所研究循环的性能。循环完善系数为不同循环的评价提供了一个客观而直观的标准,各设备完善系数可为循环的进一步改善指明方向。该方法的物理意义明确,且简便实用。

利用上述方法给出了 HAT 循环的性能估算公式,公式功能很强,可估算循环的效率、比功、水气比、极限效率,各设备性能对循环性能的影响以及采用再热后循环的性能。

参考文献

- 1 Cai Ruixian. Comparison method for complex cycle analysis. ASME paper 86-JPGC-GT-6.
- 2 王永青等. HAT 循环的系统优化和参数分析. 工程热力学与能源利用学术会议, 1997.
- 3 王永青, 闻雪友, 陈安斌, 严家騫. HAT 循环的能量模型和焓分析. 热力发电(已录用).

circular combustor. A basically same pulsation mechanism is involved in both cases. An acoustic analysis and test has shown that one-dimensional plane waves are propagated. Key words pulsating combustion, square-shaped model Rijke ZT pulsating combustor, square-shaped model Rijke ZT pulsating combustor, test

内循环流化床锅炉稀相区中试性实验研究 = The Pilot-plant Test Study of an Internal Circulation Fluidized Bed Boiler Rarefied-phase Region [刊, 中] /Wang Huaibin, Quan Wentao, Du Jun (Harbin Institute of Technology) //Journal of Engineering for Thermal Energy & Power. - 1998, 13(5). - 336~339

A pilot-plant test study is conducted of a 1.4 MW internal circulating fluidized bed. Presented are the effect of a secondary air feeding rate on particle concentration and also a heat transfer experimental correlation. **Key words** fluidized bed, internal circulation, secondary air feeding rate, particle concentration, heat transfer factor

回流区分级着火旋流煤粉燃烧器的试验研究 = An Experimental Study of Recirculation Zone Staged-ignition Swirl-flow Pulverized Coal Burners [刊, 中] /Chen Changdong, Jin Shiping, Ai Yuanfang, et al //Journal of Engineering for Thermal Energy & Power. - 1998, 13(5). - 340~342

A cold-state model experimental study is conducted on the basis of an analysis of the working principle of recirculation zone staged-ignition swirl-flow pulverized coal burners. A modification of swirl-flow pulverized coal burners of No. 5 boiler installed at Huangshi Power Plant was undertaken based on the study results. The operational test results show that these novel burners exhibit relatively good stabilized combustion characteristics when burning low-volatile coals. **Key words** swirl-flow pulverized coal burner, recirculation zone staged-ignition, test, development

下降液膜受热流动与换热的实验研究 = An Experimental Study of Falling Liquid Film Heated Flow and Heat Exchange [刊, 中] /Shi Jinsheng, Shi Mingheng (Southeastern University) //Journal of Engineering for Thermal Energy & Power. - 1998, 13(5). - 343~344

An experimental study is conducted of flow and heat exchange characteristics of the film of a liquid falling from a vertical wall when the liquid film is being heated. The phenomenon of the film break-up was brought under observation. A fitting correlation for film break-up and heat exchange was obtained from the experimental results. **Key words** falling liquid film, break-up, heat exchange

一种新的热力循环性能的估算方法和 HAT 循环的性能估算方式 = A Method for the Evaluation of a New Thermodynamic Cycle Performance and a Formula for HAT Cycle Performance Evaluation [刊, 中] /Wang Yongqing, Yan Jialu (Harbin Institute of Technology), Wen Xueyou (Harbin No. 703 Research Institute) //Journal of Engineering for Thermal Energy & Power. - 1998, 13(5). - 345~347

Based on the fundamental principles of thermodynamics, the authors have come up with a new method for evaluating complicated thermodynamic cycle performance, i. e. a factor correction method. Furthermore, on this basis recommended is a formula for evaluating the performance of a humid air gas turbine cycle. **Key words** thermodynamic cycle, factor correction method, humid air gas turbine, HAT cycle, performance evaluation formula