

变频调速装置在电站锅炉辅机上的应用

(哈尔滨·第七〇三研究所, 黑龙江 哈尔滨 150036) 朴云峰 孙绪平 张钰辉

摘 要: 介绍了变频调速装置的工作原理、特点及发展前景, 并结合实际应用与其它类型的调速性能作了适当的比较。

关 键 词: 变频调速; 整流; 逆变; 恒转矩

中图分类号: TM621 文献标识码: A

1 前言

为了适应不同工况不同负荷的需要, 火电厂的许多生产机械, 都需要调速。如作为公用负荷的给水泵、输煤系统机械输煤皮带机及制粉系统的给煤机、给粉机都有调速的要求。传统的调速方式, 或者为有极调速(如变极调速), 或者调速性能不理想、效率低、功率因数不好(如转子串电阻调速、串级调速、调压调速、电磁调速等), 或者需要特殊结构的电机(如双速电机、多速电机、绕线式电机等), 所有这些缺点都使它们的应用受到了限制。近二十年来, 随着可控硅技术的发展及大功率晶体管产品的不断问世, 可控整流及逆变技术日趋成熟, 由此带动了一大批相关技术领域的迅速崛起, 如 CPU(不间断电源)技术、大功率电机的变频启动及低频制动技术及变频调速技术等。其中变频调速更以其调速性能好、效率高、调速范围宽、响应速度快等优点, 备受设计者及使用者的青睐。

2 可控整流部分的工作原理

其主电路为一个三相桥式半控线路, 如图 1 所示。

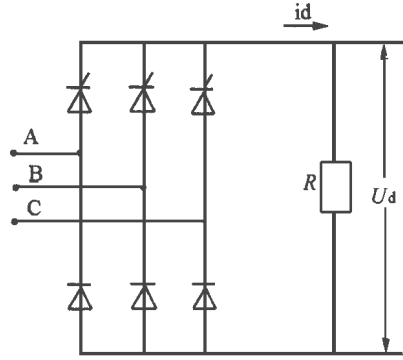
假设输入三相交流相电压有效值为 u , 输出直流平均电压为 U_d , 定义可控硅整流的触发脉冲与外加交流电压的相位差为控制角, 用 α 表示, 则有

$$U_d = 1.17u(1 + \cos\alpha)$$

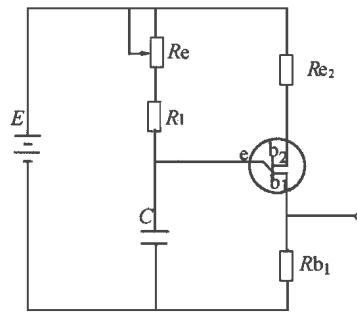
可见, 只要改变控制角 α 则可改变整流输出直流平均电压 U_d 。

控制角 α 的改变可由单晶体管的自激振荡电

路取得, 单晶体管的简单自激振荡电路如图 2。



(图 1)



(图 2)

源 E 通过 R_e 、 R_1 对电容器 C 充电, 当电容器上电压达一定值时, 单晶体管的 $e-b_1$ 极间导通, 电容 C 上的电压经 $e-b_1$ 而向电阻 R_b 放电, 在 R_{b1} 上输出一个脉冲电压,

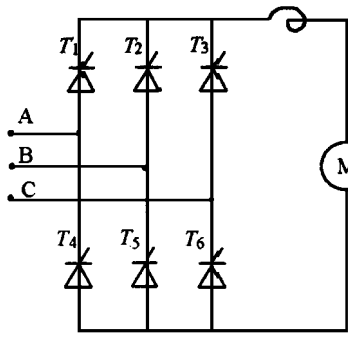
之后单晶体管恢复阻断状态, 反复循环则在电容上形成了锯齿波电压而在 R_{b1} 上则形成了脉冲电压, 将该脉冲电压引入可控硅的控制端则可控制可控硅的定时导通, 调节可变电阻 R_e 可控制电容器 c 上电压上升率, 也就可以改变 R_{b1} 输出的电压频率, 进而改变可控硅的控制角, 因而也就改变了整流电流直流侧电压的平均值。

当然图 2 这样的电路还不能直接应用, 一方面是因为可控硅整流电路在实际工作时要求触发电路必须与主回路同步, 因而图 2 中的直流电源 E 往往由同步变压器加整流电路代替; 另一方面可变电阻 R_e 这样的调节方式也不适应自动控制的要求, 所以在实际电路中 R_e 往往由一定的晶体管电路来代替。同时还要考虑三相电路的新特点。

同时还要考虑三相电路的新特点。

3 逆变原理

图 3 为三相桥式逆变电路。在一个周期内每隔



(图 3)

60° 依次触发各可控硅, 每个可控硅工作 120°, 然后依次关断, 次序是 1, 6, 2, 4, 3, 5, 1……这样就可 在输出端得到频率可 调的三相交流电压, 其幅值为 $u_d = u_{d0} \cos \alpha$, 其中 u_{d0} 为 $\alpha = 0$ 时 u_d 值。尖脉

冲发生回路可采用单晶体管与阻容电路组成的弛张振荡器。改变电容器的充放电时间, 可以得到一系列的尖脉冲输出。尖脉冲输出的频率为逆变器工作频率的六倍, 因此在进入逆变电路之前要先经过一个环形计数器。

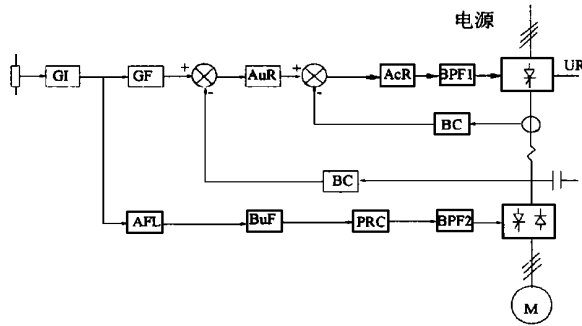
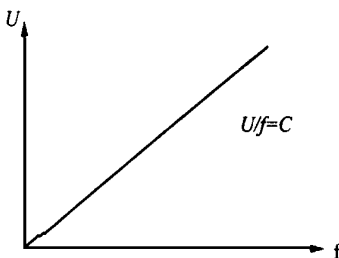


图 4 为其系统框图

环形计数器实际上是一个六分频器, 一般由六个双稳态触发器藕合而成, 它将来自脉冲发生器的脉冲变成频率为 $1/6 f$, 相互间隔 60° 的六个输出脉冲。这六个输出脉冲经功率放大按一定顺序, 触发逆变器主电路可控硅元件的导通, 从而达到控制逆变交流输出的频率的目的。

4 实际应用举例



(图 5)

大庆石化总厂热电厂 5 # 炉中间储仓式制粉系统的 12 台给粉机及两台给煤机全部采用沈阳电力机械总厂的 JGF 计量式给粉机, 内配日本富士电机

公司 FRENIC.5000G7 逆变器工作。下面就以该系统为例介绍一个完整的变频调速系统的工作过程。

GI 为给定积分器, 将阶跃输入电压变为斜率可调的斜坡电压作为变频器输出电压与输出频率的统一指令。

GF 为函数发生器, 用此产生如图 5 的 $U/f=c$ 的曲线, 并使频率达到额定频率时输出限幅。

AuR、AcR 分别为电压、电流调节器, Bu、Bc 分别为电压、电流检测变换器, 它们构成电压、电流双闭环。

BFP1 为可控整流的触发装置。

AFL 为频率给定的滤波环节, 用以使频率给定回路的动态过程大体与电压闭环系统等效动态过程一致, 使其在变频调压过程中电压与频率协调变化。

BuF 为电压频率变换器, 根据输入电压大小, 转换成相应频率。

PRC 为环形计数器, BPF2 为逆变触发器。

在具体操作方式上, 为炉膛同一层面供粉的四台给粉机由同一手操器控制, 这样可保证火焰的协调控制, 必要时也可单台解裂独立控制。

5 结语

运行实践表明, 采用变频调速装置的 5 号炉制粉系统电机较前几台炉采用电磁转差调速的同类型电机相比, 调节性能明显提高, 运行平稳, 变速平滑, 过载能力强, 噪音低, 运行维护周期长。虽然变频调速装置的初期一次性投资较高, 但由于其诸多的优点, 在长期运行之后, 这些投资将逐渐取得回报。可以预言, 今后一段时间变频调速技术将越来越多地在电机传动机械, 特别是大功率机械设备上得到应用, 其市场发展前景将非常广阔。

参考文献:

- [1] 中国人民解放军二五一部队. 可控硅原理及应用[M] . 湖北省新华印刷厂印刷, 1988.
- [2] 清华大学电子工程系. 工业自动化系合编. 晶体管电路[M] . 北京: 科学出版社, 1976.
- [3] 贺加李, 宋从矩. 华中理工大学. 电机学[M] . 北京: 机械工业出版社, 1984.
- [4] 机械电子工业部天津电气传动设计研究所. 电气传动自动化技术手册[M] . 北京: 机械工业出版社, 1993.

(何静芳 编辑)

舰船中压锅筒式锅炉蒸发系统运动特性及仿真= **Operating Characteristics and Simulation of the Evaporating System of a Naval Medium-pressure Drum Boiler** [刊, 汉] / YAO Shou-guang, ZHU De-shu, ZHOU Jian-pin (Eastem China Marine Engineering Institute, Zhenjiang, Jiangsu, China, Post Code: 212003), ZHU Kuan-ren (Harbin No. 703 Research Institute, Harbin, China, Post Code: 150036) // Journal of Engineering for Thermal Energy & Power . — 2000, 15(4). — 399 ~ 402

Based on the mechanism features of the work process of a targeted object under investigation and its basic physical equations the authors have set up an analytical model for the start-up and off-design operating process of a naval medium-pressure drum boiler. A software has been developed, which can simulate the whole start-up process of the above-cited naval boiler, beginning from its ignition up to the steam parameters attaining a rated power, as well as the variation of the dynamic characteristics of its evaporating system. An analysis of the operation characteristics of the boiler evaporating system indicates that the established model and the software developed along with it can provide valuable reference data and materials for the design and operation of the naval boiler under discussion. **Key words:** boiler, operating characteristics, simulation

四角切圆燃烧炉内颗粒湍流扩散数值模拟= **Numerical Simulation of Particle Turbulent-flow Diffusion in a Tangentially Fired Boiler Furnace** [刊, 汉] / WANG Chun-gang, ZHU Qin-yi, WU Shao-hua, QIN Yu-kun (College of Energy Science and Engineering under the Harbin Institute of Technology, Harbin, China, Post Code: 150001 // Journal of Engineering for Thermal Energy & Power . — 2000, 15(4). — 402 ~ 404

On the basis of a hypothesis that the turbulent flow in a tangentially fired boiler furnace assumes an isotropic character obtained is the eigenfrequency of various points within the furnace. Meanwhile, a numerical simulation has been conducted of the turbulent flow diffusion of the in-furnace particles with the use of the eigenfrequency - frequency spectrum stochastic trajectory model and a stochastic trajectory model. The calculation results indicate that as compared with experimental results the eigenfrequency-frequency spectrum stochastic trajectory model has been found to produce results reflecting better the effect of the in-furnace eddy on the particle turbulent-flow diffusion. **Key words:** boiler, gas-solid dual-phase flow, turbulent flow diffusion, numerical simulation

500 MW 超临界压力直流锅炉机组实时仿真数学模型= **Mathematical Model of Real-time Simulation for a 500 MW Supercritical-pressure Once-through Boiler** [刊, 汉] / XU Er-shu, LI Shu-kang (Northeast University of Electrical Power Engineering, Baoding, Hebei, China, Post Code: 071003), MA Gang (Baoding Electrical Power Bureau, Baoding, Hebei, China, Post Code: 071003) // Journal of Engineering for Thermal Energy & Power . — 2000, 15(4). — 405 ~ 407

The authors have set up an algorithm for in-furnace heat transfer and algorithms for various in-boiler processes. These algorithms have been prepared on the basis of an analysis of the structure and properties of a 500 MW supercritical-pressure once-through boiler and in compliance with the mass, energy and momentum conservation law. In addition, by the use of a modularized model building technique, set up is a mathematical model of real-time simulation for a Russian-made 500 Mw supercritical-pressure once-through boiler. With the help of the above-cited model it is possible to accurately simulate the static and dynamic characteristics of any specific boiler units. **Key words:** once-through boiler, real time simulation, simulation

变频调速装置在电站锅炉辅机上的应用= **The Application of a Frequency Conversion-based Speed Regulation Device in Utility Boiler Auxiliaries** [刊, 汉] / PIAO Yun-feng, SUN Xu-ping, ZHANG Yu-hui (Harbin No. 703 Research Institute, Harbin, China, Post Code: 150036) // Journal of Engineering for Thermal Energy & Power . — 2000, 15(4). — 408 ~ 409

Described in this paper are the working principles, specific features and prospects of development of frequency conver-