

竖直细小管内水—空气环状流蒸发换热特性研究

易杰, 刘振华, 王经

(上海交通大学 动力与能源工程学院, 上海 200030)

摘要: 通过理论分析, 研究了竖直细小管内水—空气环状两相流的蒸发换热特性。研究表明在细小管内, 重力和气液表面张力的影响可以忽略。在定热流密度和定壁温两种条件下的蒸发换热特性十分接近。计算表明竖直细小管内水—空气环状两相流的蒸发换热是一种十分有效的强化换热手段。

关键词: 环状两相流; 蒸发; 强化换热; 相变

中图分类号: TK124; O359⁺.1

文献标识码: A

符号表

C_p : 比热 / $J \cdot kg^{-1} \cdot K^{-1}$

d : 传热管内径 / m

G : 管内水流量 / $kg \cdot s^{-1}$

h_{fg} : 水蒸发潜热 / $J \cdot kg^{-1}$

m_a : 管入口处空气质

量流率 / $kg \cdot m^{-2} \cdot s^{-1}$

P : 压力 / Pa

q : 热流密度 / $W \cdot m^{-2}$

r : 管半径方向坐标长度 / m

x : 管长方向无量纲长度:

$$x = z/d (-)$$

z : 管长方向坐标长度 / m

ΔT : 壁温与气液界面间温度差;

$$\Delta T = t_w - t_\delta (K)$$

f : 摩擦系数 (-)

g : 重力加速度 / $m \cdot s^{-2}$

l : 管长 / m

m_l : 管入口处水质量

流率 / $kg \cdot m^{-2} \cdot s^{-1}$

Nu : 努谢尔特数; $Nu = \frac{q_w d}{\Delta T \lambda_l} (-)$

Re : 雷诺数

脚标

δ : 气液界面

a : 空气

o : 管入口处

l : 水

v : 水蒸气

g : 水蒸气—空气混合

物(湿蒸汽)

w : 壁面

e : 蒸发

q : 定热流密度条件下

T : 定壁温条件下

希腊字母

β : 水蒸气和空气质

量流率比 (-)

β_{max} : 入口处水和空气

质量流率比 (-)

μ : 粘度 / $kg \cdot s \cdot m^{-2}$

τ : 摩擦应力 / $kg \cdot m^{-2}$

δ : 液膜厚度 / m

ρ : 密度 / $kg \cdot m^{-3}$

σ : 气液表面张力 / $kg \cdot s \cdot m^{-2}$

1 前言

在管内流动换热中, 一般采用单相强制对流或单一液体流动沸腾两种方式, 但在很多场合无法满足冷却需要。水膜和空气两相流换热对此类问题有很好的适用性。少量的水在高速空气拖动下进入管

路后, 绝大多数水粘附在管壁上形成一层非常薄的液膜, 而薄液膜的蒸发换热系数非常大。由于管路内不出现沸腾气泡, 也不会产生压力突变, 而且换热系数变化稳定, 使得运行和传热特性都得到可靠保证。以往的管内水—空气两相流动基本侧重于大管径条件下的两相流流型图^[1-3], 气液间摩擦力以及气泡流或水喷雾换热^[4-7]。对细小管内的环状两相流蒸发传热研究非常少。作者之一曾对竖直细小管在定热流密度加热条件下的水膜—空气环状两相流的换热特性进行了简化的理论分析及实验研究^[8]。但没分析考察这些简化分析的可应用范围。

2 理论分析

竖直细小管内两相流的数学模型和坐标系统如图1所示。气液分层流动。绝大部分液体依附在壁面形成薄液膜。入口处水和空气的质量流率分别为 m_l

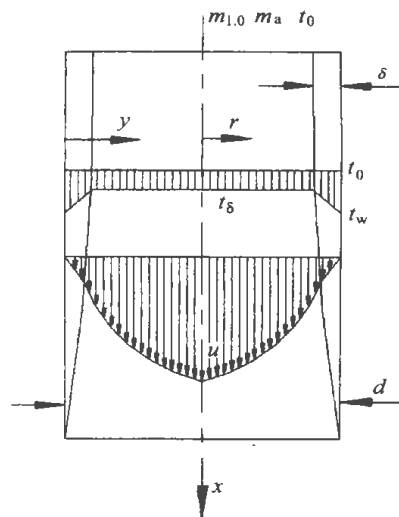


图1 数学模型和坐标系

和 m_a , 初始温度同为 t_0 。管内径为 d , 管长为 l 。管入口处空气流的雷诺数为 Re_a ($Re_a = m_a d / \mu_a$), 水和空气的质量流率比为 β_{max} ($\beta_{max} = m_l / m_a$)。

做以下

简化假设,

(1) 研究流型限于环状流^[1-3], 液膜非常薄, 忽略速度场中惯性力的影响。忽略温度场中对流影响。液膜内的温度分布

呈线形分布。(2) 液膜厚度远小于管内径, 气流直径近似等于管内径(研究结果将证实)。(3) 对细长管内的环状流, 气芯挟带的液滴与液膜的量相比非常小, 液滴对换热的影响基本可以忽略^[1~2], 可以认为管入口进入的水全部都依附在管壁上形成液膜。(4) 壁温较低, 无沸腾现象。

根据能量平衡关系, 壁面热流密度 q_w 可分为三部分, 分别用于液膜蒸发的 q_e , 液膜升温的 q_1 和空气升温的 q_a 。

$$q_w = q_e + q_a + q_1 \quad (1)$$

在本工作中只研究蒸发换热 q_e , 即壁面热流密度全部用于液膜蒸发。在此假设条件下, $q_a = 0$, 即空气温度 t_a , 气液界面温度 t_δ 沿管长方向始终等于 t_0 。由于液膜温度变化量很小, 近似有 $q_1 = 0$ 。式(1)简化为:

$$q_w = q_e \quad (2)$$

式(3)有严格的限制条件, 这种限制条件已经在作者过去的研究中进行了讨论^[8]。定义水蒸气质量流率 m_v 和空气质量流率比 m_a 为 β

$$\beta = \frac{m_v}{m_a} \quad (3)$$

管内沿程水蒸气—空气混合物(湿空气)的质量流率 m_g 则为

$$m_g = m_a + m_v = m_a(1 + \beta) \quad (4)$$

对定热流密度条件, q_w 沿管程方向不变

$$\beta = 4q_w z / h_{fg} m_a d = \beta_{qx} \quad (5)$$

$$\beta_q = 4q_w / h_{fg} m_a = 4q_w d / h_{fg} Re_a \mu_a,$$

$$x = z / d \quad (6)$$

对定壁温条件, t_w 沿管程方向不变

$$\beta = \int_0^z \frac{4\Delta T \lambda_1 dz}{h_{fg} m_a d} = \beta_T \int_0^x Nu dx \quad (7)$$

$$\beta_T = \frac{4\Delta T \lambda_1}{h_{fg} m_a d} = \frac{4\Delta T \lambda_1}{h_{fg} Re_a \mu_a} \quad (8)$$

根据简化条件(1)

$$Nu = \frac{q_w d}{\Delta T \lambda_1} = \frac{d}{\delta} \quad (9)$$

在液膜内:

$$\frac{dP_1}{dz} - \rho_l g + \mu_l \frac{d^2 u_1}{dy^2} = 0 \quad (10)$$

$$y = 0; u_1 = 0, y = \delta; u_1 \frac{du_1}{dy} = \tau_\delta \quad (11)$$

对式(10)两边积分, 代入边界条件(11)

$$u_1 = \frac{1}{\mu_l} \left[\left(\frac{dP_1}{dz} - \rho_l g \right) \left(\frac{y^2}{2} - \delta y \right) + \tau_\delta y \right] \quad (12)$$

式(11)两边积分, 代入边界条件(12)。

在气液界面:

$$P_1 - P_g = - \frac{\sigma}{(R - \delta)} \quad (13)$$

$$\frac{dP_1}{dz} = \frac{dP_g}{dz} - \frac{d}{dz} \left(\frac{\sigma}{R - \delta} \right) \approx \frac{dP_g}{dz} - \frac{4\sigma}{d^2} \frac{d\delta}{dz} \quad (14)$$

在气相内:

$$\frac{dP_g}{dz} = \rho_g g + \frac{4\tau_\delta}{d} + \frac{d}{dz} (\rho_g u_g^2) \quad (15)$$

最后, 结合式(14)和式(15)有

$$\frac{dP_1}{dz} = \rho_g g + \frac{4\tau_\delta}{d} + \frac{1}{\rho_g} \frac{dm_g^2}{dz} - \frac{4\sigma}{d^2} \frac{d\delta}{dz} \quad (16)$$

在流动方向任意截面内, 液体的总流量 $G_{l,z}$ 为

$$G_{l,z} = \int_0^\delta \pi d \rho_l u_1 dy = \frac{\pi}{4} d^2 (m_l - m_v) \quad (17)$$

液膜非常薄, 如不考虑气液界面波动造成的影响, 气液界面摩擦应力可近似为固气界面摩擦应力^[4~5],

$$\tau_\delta \approx \tau_w = \frac{f}{8} \frac{m_g^2}{\rho_g} = \frac{f}{8} \frac{1}{\rho_g} m_a^2 (1 + \beta)^2 \quad (18)$$

上式中, f 是摩擦系数。对层流和紊流流动, f 分别为

$$f = \frac{64}{Re_g} = \frac{64}{Re_a(1 + \beta)} \left(\frac{\mu_g}{\mu_a} \right) \quad (19)$$

$$f = \frac{0.318}{Re_g^{1/4}} = \frac{0.318}{Re_a^{1/4} (1 + \beta)^{1/4}} \left(\frac{\mu_g}{\mu_a} \right)^{1/4} \quad (20)$$

将式(3)、式(12)、式(16)和式(18)代入式(17), 整理后得到

$$Nu^5 (\beta_{\max} - \beta) = \frac{f}{4} (1 + \beta) Re_a \left(\frac{\mu_a}{\rho_g v_1} \right) Nu^3 + Nu^2 \left(\frac{4d^3 \rho_l g}{3 Re_a \mu_a v_1} \right) - Nu^2 \left(\frac{8(1 + \beta) \mu_a Re_a}{3 \rho_g v_1} \right) \frac{d\beta}{dx} - \left(\frac{16d\sigma}{3 \mu_a v_1 Re_a} \right) \frac{dNu}{dx} \quad (21)$$

在管入口处, $\beta = 0, d\beta/dx = 0$, 入口处 Nu_0 只依赖于流动条件, 与加热条件无关。式(21)简化为

$$Nu_0^3 = (\beta_{\max} - \beta) = \frac{f}{4} Re_a \left(\frac{\mu_a}{\rho_g v_1} \right) \times Nu_0 + \left(\frac{4d^3 \rho_l g}{3 Re_a \mu_a v_1} \right) \quad (22)$$

式(21)和式(22)是求解管内蒸发换热努谢尔特数的基本方程, 如果省略重力项、表面张力项和加速度项, 则式(21)和式(22)被简化为

$$Nu^2 = \frac{f}{4} (1 + \beta) \left(\frac{Re_a \mu_a}{\rho_g v_1} \right) (\beta_{\max} - \beta)^{-1} \quad (23)$$

$$Nu_0 = \frac{f}{4} \left(\frac{Re_a v_a}{v_1} \right) B_{\max}^{-1} \quad (24)$$

对定热流密度加热条件, $\beta = \beta_{qx}$, 式(23)和式

(24) 是解析解。将式(5)、式(6)、式(19)、式(20)代入以上两式。可分别得到层流和紊流条件下简化解析解的表达式。

对定壁温加热条件 $\beta = \beta_T \int_0^x Nu dx$, 即使是简化解, 也无法得到解析解。必须进行数值计算求解。但在管入口处的值与定热流密度条件下的 Nu_0 是相同的。

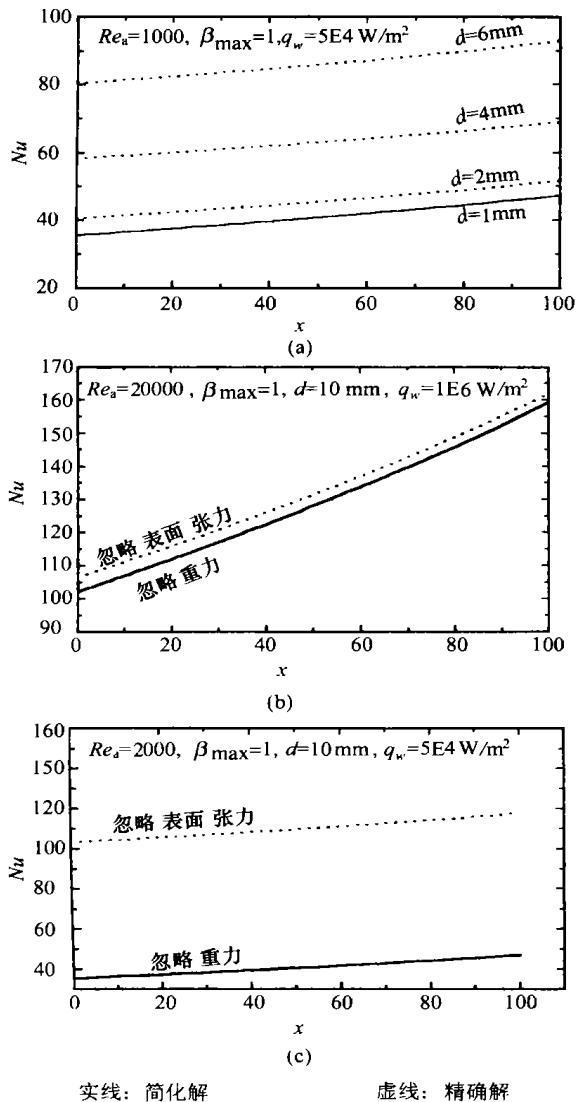


图 2 定热流密度条件下精确解和简化解的比较

3 计算结果及讨论

图 2(a) 表明在定热流密度加热、层流流动条件下, 管内径小于 1 mm 时简化解与精确解重合。d = 2 mm 时简化解比精确解略低 5% 左右, 相差也十分小。但是当管径大于 4 mm 后, 精确解和简化解间的差距十分大, 简化解不能被使用。图 2(b) 表明在紊

流条件下, 由于摩擦力项的比重增加, 管内径即使到达 10 mm, 简化解和精确解的相对误差不超过 5%, 表明在高雷诺数情况下, 管径较大时重力仍可以忽略。但对层流, 重力则不可忽略(图 2(c))。图 3 显示的结果与图 2 基本相同, 在定壁温条件下, 对于管内径小于 1 ~ 2 mm 细小管, 重力, 表面张力和加速度可以忽略。但与定热流密度加热条件不同的是, 对于定壁温条件, 即使是简化解也无解析解, 必须使用数值计算方法分析蒸发换热特性。

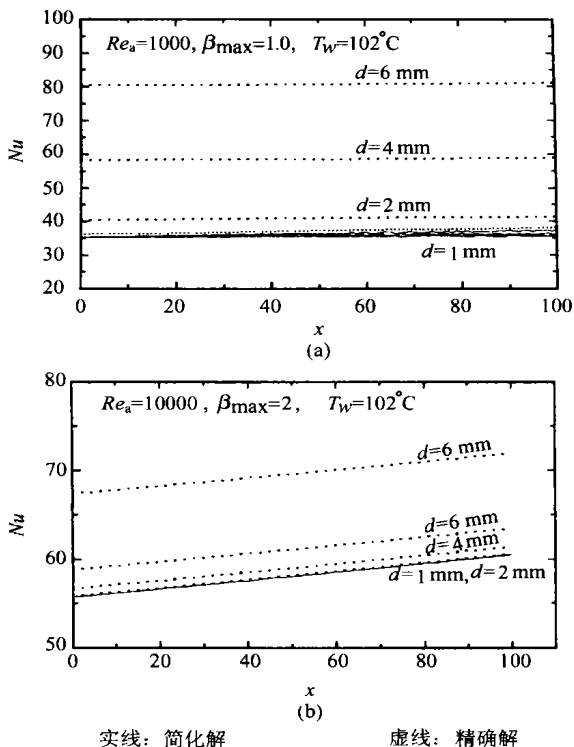


图 3 定壁温条件下精确解和简化解的比较

图 4 给出了定壁温条件下的一些计算结果。管径固定在 1 mm, Re_a 从 1 000 - 10 000, 壁温从 101 °C ~ 108 °C ($\Delta T = 1 - 8$ K)。每张图对应于一组固定的流动条件 (Re_a, β_{max}, d), 因此管入口处的 Nu_0 都是相同的。管内沿程的 $Nu(x)$ 则取决于壁温高低。随着壁温增加, 管内沿程的蒸发量也增加, 液膜迅速变薄, 因而 Nu 也迅速增加。在层流区域(图 4(a)), 管入口处 Nu_0 与 Re_a 无关, 仅取决于 β_{max} 。因此, 减少水流量可以增强换热系数。在紊流区域(图 4(b)、(c)), Nu_0 既取决于 Re_a , 又取决于 β_{max} , 增加 Re_a 或 β_{max} 不但可以增强 Nu_0 , 而且可以延长液膜区长度。

图 5 对两种加热条件下的换热特性进行了比较。两张图中有两组比较, 每一组比较中不仅入口处流动条件相同, 而且入口处壁温与热流密度也相同

(对应于相同的 Nu_0 , 参考式(10))。这样由于加热边界条件不同, 产生换热特性的差异。图 5(a) 给出了层流条件下两组比较结果。图 5(b) 给出了紊流条件下两组比较结果。从图 5 中可以发现, 在相同的入口条件下, 加热条件的差异对管内 Nu 的变化并没有很大的影响。定热流密度条件的 Nu 总是要比定壁温条件下的 Nu 高一些, 在本文计算范围内, 最大相对误差不超过 10%。这说明使用定热流密度条件下的简化解计算定壁温条件问题不会造成很大误差。

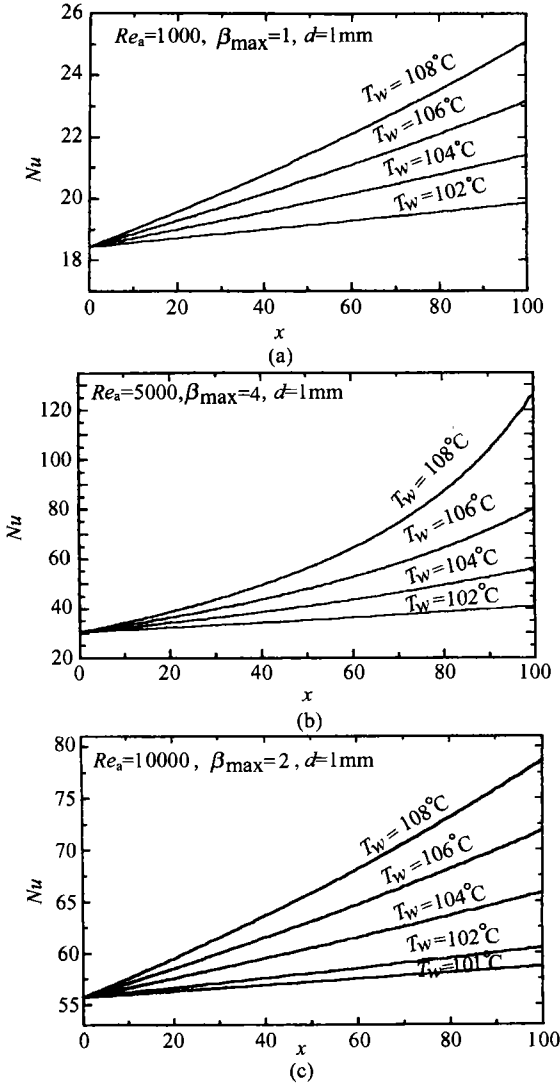


图 4 定壁温条件下细小管内蒸发换热特性

与单相空气对流换热相比较, 无论在层流区域还是紊流区域, 液膜—空气两相流的换热系数都可以增强一个数量级以上。从图 5 中可以看出, 在层流区域, 两相流的换热系数($q_w/\Delta T$)在 $10^4 W/(m^2 \cdot K)$ 左右。在紊流区域, 两相流的换热系数可以达到 $10^5 W/(m^2 \cdot K)$ 左右。紊流的换热系数已经与水在沸腾

换热时, 沸腾危机前的换热系数处于同一数量级。

在本文的计算中, 液膜厚度由式(10)可得, $\delta=8 \sim 70 \mu m$ 。与管径相比甚小。这就证实了理论分析中的简化假设(2)的合理性。

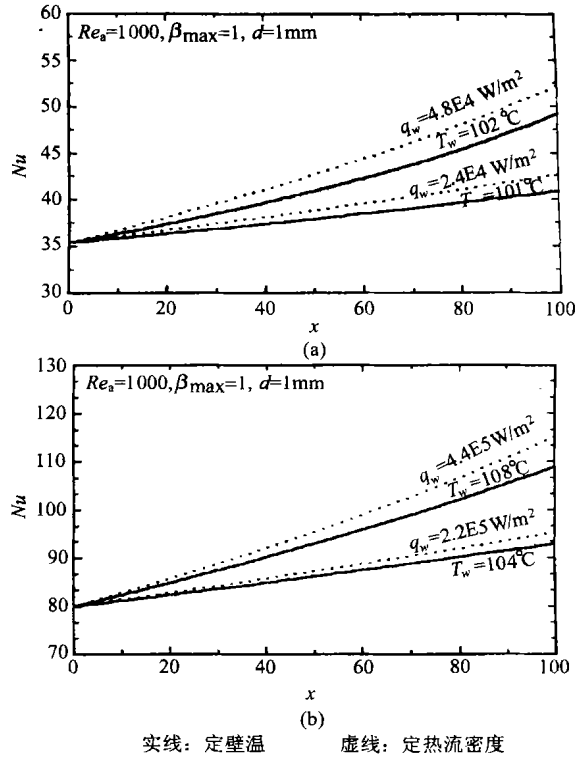


图 5 定壁温条件和定热流密度条件下细小管内蒸发换热特性的比较

4 结论

(1)在竖直细小管内液膜—空气两相流动蒸发换热中, 重力、表面张力和惯性力的影响非常微小, 可以省略。对定热流密度加热条件, 可以得到有关努谢尔特数的简化解析解。

(2)在相同的入口流动条件下, 定热流密度条件下的管内的努谢尔特数比定壁温条件下的努谢尔特数要略高一些, 但两者间没有显著差别。可以用定热流密度条件下的简化解析解估算定壁温条件下的蒸发对流换热特性。

参考文献:

[1] FOURROR M, BORIES S. Experimental study of air—water flow through a fracture[J]. *Int J Multiphase Flow*, 1995, 21(4): 621—637.
 [2] COLEMAN J W, GARMELLA S. Characterization of two—phase flow patterns in small diameter round and rectangular tubes[J]. *Int J Heat and Mass Transfer*, 1999, 42(15): 2869—2881.

[3] 井手英夫, 松村博久, 田中英二, 等. 长方形断面在有における垂直狭小流路内に気液两相流の流动式および摩擦压力损失 [J]. 日本机械学会论文集(B), 1997, 63(606): 96-103

[4] 深野 敏, 伊藤昭彦, 小田原博史. 水平长方形流路内における薄液膜の研究 [J]. 日本机械学会论文集(B), 1985, 51(462): 492-502

[5] SCHICHTING H. Boundary Layer Theory[M]. New York: McGraw-Hill, 1960

[6] HEISRONI G, ROZENBLIT R. Thermal pattern on heated wall in

vertical air-water flow [J]. Int J Multiphase Flow, 2000, 26(2): 147-167

[7] TESTUYA KITAGAWA, KAHORU TORII, KOICHI NISHINO. Heat transfer of air-water dispersed flow in a vertical pipe [J]. Heat Transfer-Asian Research, 1998, 27(4): 255-270.

[8] 刘振华. 细小传热管内过冷水和空气高速两相流的换热特性研究 [J]. 中国电机工程学报, 1999, 19(6): 80-84.

(渠 源 编辑)

(上接第 362 页)

式中: Y_i —曲线拟合所需的数据; X_i —向量, 包含第 i 等份的全部 15 个分形维数; $\text{mean}(X_i)$ —求 X_i 中全部 15 个分形维数的算术平均值; $\text{std}(X_i)$ —求 X_i 的标准方差; k —系数, 大于零则 Y_i 为每幅图上面的曲线, 小于零则 Y_i 为每幅图下面的曲线; i —等份序号。

在本文中, 对所有 12 幅子图, k 取 0.9 和 -0.9. 将计算结果以 3 次多项式拟合, 得到图中的曲线。观察拟合得到的曲线, 可以发现各等份分形维数的时均值随二次风旋流强度的增大而增大。另外, 二次风的旋流强度加大后, 上部的曲线有一个峰值, 表明混合强度并不是随着距离的增大而单调增大。至于一次风旋流强度的作用, 从拟合的曲线来看, 应该是体现在影响曲线峰值出现的早晚: 一次风旋流强度大 (对应图 5), 峰值出现得早; 反之则晚 (对应图 6)。换言之, 如果一次风旋流强度大, 则混合最强烈的点较早出现; 反之则出现得较晚。如果注意每幅图中两条曲线间距离的变化, 可以看到, 在燃烧器出口处, 两条曲线很接近, 随着二次风旋流强度的增大, 两条曲线间的距离在这个地方并没有明显变化; 而离开燃烧器出口后, 两条曲线间的距离不仅与旋流强度有关, 也与等份的序号有关。从曲线拟合的公式可以知道, 曲线间距离的中点就是分形维数的时均值, 距离的大小是分形维数的范围。这样, 我们就知道了分形维数时均值的变化情况以及各个时刻的分形维数较多地落在哪个范围, 也就意味着了解了脉动时均值的变化情况以及各个时刻的脉动强度大致分布。从图中显示出的趋势是符合理论的: 旋流强度增大, 脉动时均值增大, 脉动强度的

范围增大。

5 结论

本文在径向分层旋流燃烧器上, 对湍流预混火焰作了可视化的工作, 并在可视化的结果上对预混火焰的结构特性尝试了定量分析, 得到了如下结论:

- (1) 火焰锋面是火焰灰度图像中灰度相同的点的连线, 分形维数可以表示锋面的复杂程度。
- (2) 火焰锋面由平滑变得曲折是因为不同参数的流体相互扩散的结果, 而湍流脉动是导致扩散的原因, 因此, 分形维数的大小反映了湍流脉动的强度。
- (3) 根据分形维数的发展趋势所拟合的曲线可以显示燃烧混合最强烈的位置, 脉动时均值的变化情况, 脉动强度的变化范围。

参考文献:

[1] 陈启峰. 同轴旋转射流的分层流机理研究 [D]. 上海: 上海交通大学, 2001

[2] 杨宏. 湍流预混火焰结构的测度分形研究 [J]. 燃烧科学与技术, 1998, 4(1): 75-80.

[3] 杨宏. 湍流预混火焰的时间和空间分形特性研究 [J]. 工程热物理学报, 1998, 19(2): 261-264.

[4] 蒋德明. 预混湍流火焰结构的分形特征 [J]. 西安交通大学学报, 1999, 33(2): 22-24.

[5] 张济忠. 分形 [M]. 北京: 清华大学出版社, 1995.

(渠 源 编辑)

Journal of Engineering for Thermal Energy & Power. —2002, 17(4): 363 ~ 366

From the perspective of influencing factors of thermobalance construction and test conditions, etc., analyzed are the causes leading to differences in the test results of pulverized coal combustion characteristics obtained from different thermobalances. Meanwhile, some proposals are put forward to improve the comparability of test results of pulverized coal combustion characteristics obtained from different thermobalances. **Key words:** thermobalance, pulverized coal combustion test

水平管内油气水三相分层流截面含气率的研究 = A Study of the Void Fraction of Oil-gas-water Three-phase Stratified Flows in a Horizontal Tube [刊, 汉] / ZHOU Yun-long, SUN Bin, CAI Hui, et al (Power Engineering Department, Northeast Electric Power Institute, Jilin, China, Post Code: 132012) // Journal of Engineering for Thermal Energy & Power. —2002, 17(4): 367 ~ 369

With an oil-gas-water three-phase mixture serving as a working medium a theoretical and experimental study was performed of the average-section void fraction of stratified flows in a horizontal tube. Through a simplified dynamic analysis of the stratified flows a theoretical model was obtained of the section void fraction. The calculated values agree well with experimental ones. It has been found that the factors having an influence on the section void fraction of the stratified flows include not only the reduced gas speed and liquid speed, but also the oil fraction of the oil-water mixture. **Key words:** horizontal tube, section void-fraction, oil-gas-water three-phase flow, stratified flow

竖直细小管内水-空气环状流蒸发换热特性研究 = A Study of the Evaporation Heat Exchange Characteristics of Water-air Annular Two-phase Flows in a Vertical Slender Tube [刊, 汉] / YI Jie, LIU Zhen-hua, WANG Jing (Power and Energy Engineering Institute under the Shanghai Jiaotong University, Shanghai, China, Post Code: 200030) // Journal of Engineering for Thermal Energy & Power. —2002, 17(4): 370 ~ 374

Through a theoretical analysis a study has been carried out concerning the evaporation heat exchange characteristics of water-air annular two-phase flows in a vertical slender tube. The study results indicate that in a slender tube the influence of gravitational force and gas-liquid surface tension force can be neglected. The evaporation heat exchange characteristics under a constant heat-flux density very approximate to those under a constant wall temperature. The results of calculation have also shown that the evaporation heat exchange of water-air two-phase annular flows in a vertical slender tube represents a very effective means of intensified heat exchange. **Key words:** annular two-phase flow, evaporation, intensified heat exchange, phase change

正倾斜叶片压气机叶栅二次流的数值研究 = Numerical Investigation of Secondary Flows in a Compressor Cascade with Positively leaned Blades [刊, 汉] / WANG Hui-she, ZHONG Jing-jun, WANG Zhong-qi (Energy Engineering College under the Harbin Institute of Technology, Harbin, China, Post Code: 150001), ZHAO Gang (No.1 Engineering Division of Heilongjiang Thermal Power Co., Harbin, China, Post Code: 150001) // Journal of Engineering for Thermal Energy & Power. —2002, 17(4): 375 ~ 378

With the help of Beam-Warming's approximate and implicit factorization scheme and a MML algebraic turbulence model and by using the method of quasi-compressibility for the solution of a Reynolds-average quasi-compressibility N-S equation a numerical investigation was performed of the three-dimensional viscous flow field of a compressor cascade with positively leaned blades. The results of the investigation were compared with those of a linear cascade. It has been found that the generation and development process of the upper and lower channel vortex of the positively leaned cascade is distinctly different from that of the linear cascade. This has led to a weakening of the secondary flow at the positively leaned side, an expansion of the secondary-flow high loss zone at the negatively leaned side and a deterioration of the flow conditions. The separation of the boundary layer at the cascade top region has developed into a greater zone expanding to the cascade middle portion. The calculated results agree relatively well with the experimental ones. **Key words:** leaned blade, compressor cascade, secondary flow, quasi-compressibility N-S equation

带粒透平中叶片冲蚀的数值计算及振频变化预估 = The Numerical Calculation of Blade Erosion in a Particle-