

# 大型往复炉排运行故障分析及排除措施

王 宇

(哈尔滨红旗锅炉厂 技术部, 黑龙江 哈尔滨 150080)

**摘 要:** 针对 10 t/h~65 t/h 往复炉排运行中出现的故障, 从材质选用、设计结构等方面进行分析, 提出排除故障的措施, 并对零部件的轻型化进行探讨。

**关 键 词:** 往复炉排; 故障; 材质; 设计

中图分类号: TK223.24 文献标识码: B

## 1 前 言

往复炉排由于结构简单, 利于着火、拨火作用强, 特别适用于燃烧中质煤的热热水锅炉。一般多用于炉排宽度小于 2 m 的 2~6 t/h 锅炉。随着社会需求扩大及技术进步, 往复炉排锅炉已用于 10~35 t/h。近年来有些单位已试制了 65 t/h 往复炉排, 经过一段时间运行, 出现了不少故障, 暴露的问题涉及炉排片材质选用、炉排片设计结构、往复滚动装置、热膨胀及侧密封等诸多方面。分析这些故障的原因并加以改进, 将有利于大型往复炉排的发展。

## 2 高温区炉排片材质选用

随着往复炉排锅炉大型化, 炉排热负荷也相应提高, 主燃区炉排片受热烧损加剧, 必须采用相应的耐热材质延缓烧损, 维护采暖期或检修期内锅炉的正常运行。中硅球铁 RQTSi5 生产工艺简单, 成本低廉, 耐热温度 800~850 °C, 多用于 10 t/h 以下往复炉排。高铬铸铁 RTCr28 由于含铬量高, 耐热温度可达 1 100 °C, 但是价格较贵, 多用于 20 t/h 以上往复炉排。

现在铝硅球铁 RQTA14Si4, RQTA15Si5 已开始用于往复炉排, 其高温性能见表 1~表 4。

表 1 铝硅球铁与中硅球铁高温抗拉强度

	化学成分/ %				$\delta_b / \text{kg} \cdot \text{mm}^{-2}$	
	Al	Si	Mo	Al+Si	800 °C	900 °C
RQTA14Si4	4.00	4.06	0.24	8.06	7.8	3.5
RQTA15Si5	5.52	5.10		10.62	21.0	6.7
RQTSi5		4.86			4.60	2.9

表 2 1 050 °C、250 h 材料氧化速度对比

	化学成分/ %							氧化速度 / $\text{g} \cdot \text{m}^{-2} \cdot \text{h}^{-1}$
	C	Si	Mn	S	P	Al	Mo	
RQTA15Si5	2.76	5.28	0.34	0.008	0.046	5.17		0.030 1
RQTA8Si5Mo.2	2.64	5.28	0.28	0.003	0.063	4.90	0.31	0.022 2
RQTA4Si4Mo.2	2.75	3.82	0.30	0.010	0.058	3.98	0.27	0.367 1
Cr25Ni13Si2 钢	0.38	1.66	1.20	0.019	0.006	Cr26.18 Ni12.16		0.143 7
RQTSi5.5	1.91	5.62	0.28	0.024	0.056			0.509 5

表 3 900 °C、200 h 材料氧化速度对比

	化学成分/ %							氧化速度 / $\text{g} \cdot \text{m}^{-2} \cdot \text{h}^{-1}$
	C	Si	Mn	S	P	Al	Mo	
RQTA15Si5	2.22	5.28	0.21	0.005	0.063	5.52		0.0 098
RQTA8Si5Mo.2	1.92	5.35		0.011	0.056	5.05	0.22	0.006 4
RQTA4Si4	2.83	4.13		0.007	0.050	4.68		0.0616
RQTA4Si4Mo.2	2.86	4.78	0.23	0.018	0.074	3.89	0.28	0.049 9
Cr25Ni13Si2 钢	0.38	1.66	1.20	0.019	0.026	Cr26.18 Ni12.16		0.019 1
RQTSi5.5	2.20	5.25	0.28	0.022	0.052			0.040 7

表 4 铝硅球铸在 1 050 °C 和 1 100 °C 抗生长性能

	化学成分/ %				生长/ %	
	C	Si	Al	Al+Si	1 050 °C	1 100 °C
RQTA14Si4	2.72	4.41	4.58	8.99	0.40	—
RQTA15Si5	2.52	5.70	5.52	10.52	0.12	0.22

从以上各表中数据对比来看, 铝硅球铁的高温抗拉强度、抗生长、抗氧化性能均优于中硅球铁, RQTA15Si5 的高温抗氧化性能甚至高于铬镍钢。根据我国国情, 铝、硅材料来源丰富, 而铬、镍材料缺乏。铝硅球铁成本远远低于高铬铸铁及铬镍钢, 适用于制造往复炉排高温区炉排片, 是一种值得推荐的耐高温材料。但是也必须指出, 铝硅球铁低温脆性较大( $\alpha_k$  值为 0.2~0.5  $\text{kg} \cdot \text{m} / \text{cm}^2$ ), 给设计与工艺带来一些困难。

炉排片的烧损除耐热材质影响外, 运行操作时煤层厚度对减轻炉排片辐射受热也有很大关系, 不

应提倡薄煤层快推的操作方法。往复炉排也不宜燃烧低位发热值过大的优质煤。

### 3 炉排片设计

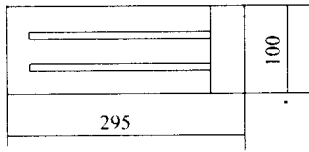


图 1 炉排片

往复炉排的炉排片法根据温度场的不同分为低温区炉排片和高温区炉排片,低温区炉排片的通风面积为 3% 左右,有利于前部预燃区减少漏煤和

后部燃尽区减少过剩空气量。材质为普通铸铁或低合金耐热铸铁(如 R13Cr2)。高温主燃区通风面积为 6%~7%,选用铝硅球铁等耐热材质。炉排片的设计应力求厚度均匀,减少结构应力和热应力。图 1 所示的有缝炉排片结构是不能适应要求的,某单位曾在 65 t/h 炉排使用,结果发生大量断裂报废。这是标准的应力框结构,两条长缝将整块炉排片分成三个杆件,中部杆件承受拉应力,两侧杆件承受压应力,这些应力再与合金铸铁的相变应力叠加,极易使炉排片产生断裂。

大型往复炉排炉排片之间的纵向间距应与往复行程适当的匹配,一定要避免大间距小行程带来的危害。行程过大,煤层波动较大,在煤层过薄的部位受高温辐射强烈,易使炉排片烧坏,还容易产生脱火。行程过小,破焦困难。当炉排片纵向间距过大时,破焦更困难,某厂一台 65 t/h 往复炉排炉排片纵向间距为 360 mm,往复行程 80~110 mm,由于纵向间距过大,产生煤层堆积而造成严重事故。

### 4 往复滚动装置

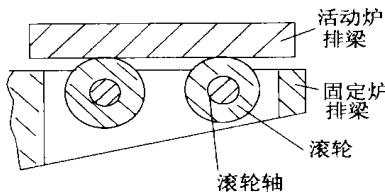


图 2 定轴滚轮结构

传统的滚动装置为定轴滚轮结构,如图 2 所示,滚轮轴置于固定炉排梁的孔槽中,活动炉排梁置于滚轮上作往复运行,滚轮绕着滚轮轴旋转。运行过程中,滚轮的内外径表面虽然角速度相

同,但线速度不同,加上滚轮轴又置于粗糙的铸件孔槽中,孔轴的接触面之间产生较大的滑动摩擦,运行一段时间后,磨损呈椭圆孔,造成滚轮转动不灵。随之活动炉排梁和滚轮表面出现行程误差,两者接触面相对滑动,将滚轮外圆磨损呈平面,继续磨损,变成纯平面滑动,运行阻力骤增,直至出现停炉故障。某单位的 65 t/h 炉排采用这种定轴滚轮结构,运行不到两个月就出现了严重故障。

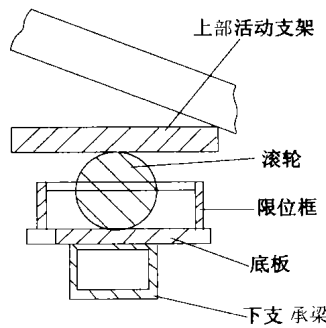


图 3 无轴滚轮结构

采用无轴滚轮结构可以排除上述故障。无轴滚动结构的传动机理是使滚轮摆脱滚轮轴的束缚,让滚轮在活动与固定部件之间作纯滚动运动,变滑动摩擦为滚动摩擦。如图 3 所示,活动炉排梁固定在上部活动支架上,滚轮由底板和下支承梁

固定在上部活动支架上,滚轮由底板和下支承梁支撑,限位框确定了滚轮滚动位置,以防滚出槽外。

设计无轴滚轮结构时还应注意下列问题:

- (1) 在底板上应设置排灰通道,积灰最大限度减少。因为积灰将增加运行阻力,严重时可使滚轮垫高,炉排面高度发生变化。
- (2) 加装密封罩,将运动的滚轮尽量密封好,减少风室中飞灰的卷入。
- (3) 滚轮与上下支承板在运行时组成滚动磨擦副,应选择好材质,确保滚轮不磨损,延长使用寿命。
- (4) 便于装卸,方便维修。
- (5) 活动支架与滚轮纵向运行的定位应确保准确和稳固。

### 5 横向热膨胀及侧密封

往复炉排热态运行时,必然要产生横向膨胀,主燃区炉排片横向膨胀量最大,因此,两侧都留有膨胀间隙。间隙过小,两侧边炉排片与侧密封块相互摩擦,增大运行阻力,产生机械故障;间隙过大,两侧漏煤漏风增加,破坏侧密封,烧坏侧密封块。

按经验,6 t/h 炉排宽度约为 2 m,两侧间隙各为 6 mm。铸铁从铁水凝固成常温铸件线收缩率为 1%,障碍收缩时为 0.5%~0.6%,按照热胀冷缩的规律,0.5%~0.6%的膨胀间隙是合理的,但是对于

主燃区炉排片的温度状况不是热胀冷缩,而且热胀冷不缩。因为主燃区炉排片长期处于 800 °C 左右的高温,氧化和生长加剧,相变时产生的氧化和生长是不可逆反应,难以用常规的线收缩率衡量。预计在炉排片烧坏前膨胀量不会超过 1%。以 65 t/h 炉排为例,炉排宽度超过 6 m,膨胀总间隙最大为 60 mm,这对于两侧局部漏煤漏风和侧密封是极为不利的,如果将间隙均匀分散,两侧间隙将相应减小,燃烧工况就会有很大改善。

在主燃区,单就一块炉排片而言,头部和尾部的温度相差是很大的,头部为 800 °C 左右,尾部为 150 °C 左右,呈现明显的温度梯度,利用这个温度梯度改进炉排片设计,在靠近头半部处不设置定位凸块,留出 2~2.5 mm 贯穿的通风间隙,使头半部在通风间隙内自由膨胀,定位凸块设在尾半部,此处温度不超过 500 °C,障碍膨胀量不会超过 0.5 %,这样就将总间隙分散,余下的每边 15 mm 间隙可以通过改进侧密封结构来处理,固定炉排梁上的边炉排片与对应的侧密封块部位采用接触式密封。活动炉排梁上边炉排片设计成框架结构,框架内填充耐火混凝土,与侧密封块形成跑合密封,随着高温膨胀量增加,刮削受阻的耐火混凝土,不会产生机械故障,密封效果也很好。

## 6 往复炉排零部件轻型化

往复炉排的主要承载零部件是炉排片和炉排梁,减轻其重量,相应减少了运行阻力,而且降低了成本。

炉排片除头部略厚一些外,其余均可采用薄壁结构。炉排片的烧损速度与厚度并非线性关系,当炉排片发生高温相变、生长与氧化时增加厚度并不能延长使用寿命。

炉排梁长度 2 m 以下大多采用铸铁材质,长度大于 2.5 m 时,用铸铁不太合适,一是容易产生较大铸造挠度和厚度误差,难以保证质量;二是梁的厚度和加强筋厚度都要相应增加,增加了重量,给安装和维修带来困难。采用型钢做梁,不仅减轻了重量,而且减少了挠度变形,确保炉排工作面平整。炉排运行时,因为有风冷却,炉排梁温度很低。临时停炉时,短时有限的热辐射也不会构成太大的威胁。当然在设计时也应该在炉排梁与炉排片接触部位采取隔热保护措施,减少热传导和辐射热。

## 7 结论

(1) 用铝硅球铁制作大型往复炉排片是可行的,不仅符合炉排使用要求,而且节约成本。

(2) 合金耐热铸铁的冷脆性不可忽视,在炉排片设计结构上应力求壁厚均匀,形状简单,消除结构应力。

(3) 炉排片的纵向间距和往复行程必须匹配,应尽量避免“大间距小行程”带来的危害。

(4) 大型往复炉排不宜采用定轴滚轮结构,应该采用无轴滚轮结构。

(5) 膨胀间隙的分散化及接触式密封和跑合密封的使用,能消除集中膨胀间隙的危害,并能改善侧密封效果。

(6) 利用型钢外加隔热保护措施来制造大型往复炉排梁是可行的,不仅减少金属耗量,而且提高炉排梁的质量。

### 参考文献:

- [1] 王治平. 提高往复炉排可靠性的途径[J]. 动力工程, 1984(1): 25-28.
- [2] GB9437-88, 耐热铸铁件[S].

(何静芳 编辑)

# 欢 迎 刊 登 广 告

bine; the change of shaft system elevation and cracks in blade shrouds. The underlying causes of the above faults are briefly analyzed with on-site treatment measures and proposals for further improvement being presented. As in China there exist many units of the above model, the information provided by the authors may serve as helpful reference data during their maintenance and overhaul. **Key words:** steam turbine, maintenance and overhaul, fault treatment

W 型火焰锅炉结渣分析及对策 = **Analysis of the Slag-formation in a W-shaped Flame Boiler and Measures Taken for its Alleviation** [刊, 汉] / YANG Xiong-wen (Huaneng Yueyang Power Plant, Yueyang, Hunan Province, China, Post Code: 414002) // Journal of Engineering for Thermal Energy & Power. — 2002, 17(5). — 527 ~ 529

Serious cases of slag-formation may occur in W-shaped flame boilers owing to the change of types of coal being fired. Taking into account the specific features of the above-cited boiler and based on a relevant combustion theory and the test results of optimized combustion the authors have adjusted the control parameters of boiler combustion, breaking away from certain traditional ideas prevalent in the field of boiler combustion control. Such an adjustment has brought about some satisfactory results. **Key words:** slag formation, W-shaped flame, combustion

SHW4.2-0.7/115/70 锅炉改为 SHW4.2-0.7/95/70 技术特性及经济性分析 = **Analysis of Technical Characteristics and Cost-effectiveness in Connection with the Modification of Model SHW4.2-0.7/115/70 Boiler into a Model SHW4.2-0.7/95/70 Boiler** [刊, 汉] / XU Chuan-zhao, LIU Feng-ling, ZHAO Bo-yu, et al (Harbin Boiler Inspection Institute, Harbin, China, Post Code: 150076) // Journal of Engineering for Thermal Energy & Power. — 2002, 17(5). — 530 ~ 532

In connection with the modification of a Model SHW4.2-0.7/115/70-AII hot-water boiler into a Model SHW4.2-0.7/95/70-AII hot-water boiler the technical characteristics and cost-effectiveness of the boilers are analyzed. This has been followed by the adoption of some measures aimed at the saving of energy and financial resources as well as the enhancement of boiler thermal efficiency. **Key words:** low-temperature hot-water boiler, hydrodynamics, thermodynamic performance, flue gas speed

电厂输煤皮带落煤点吸尘装置的改进与实践 = **The Improvement of a Dust Collecting Device at the Coal Dropping Point of a Power Plant Coal-transport Belt** [刊, 汉] / LU Tai, SHA Peng, WANG Gui-ling, et al (Power Engineering Department, Northeast Electric Power Institute, Jilin, China, Post Code: 132012) // Journal of Engineering for Thermal Energy & Power. — 2002, 17(5). — 533 ~ 535

Analyzed are the major problems currently existing in a dust collecting device located at the coal dropping point of a thermal power plant coal-transport belt. Several measures aimed at the enhancement of dust collecting efficiency are proposed along with a description of their actual service effectiveness. **Key words:** coal transport belt, seal, dust remover, negative-pressure air fan

大型往复炉排运行故障分析及排除措施 = **An Analysis of Operating Failures of Large-sized Reciprocating Boiler Grates and an Exploration of Measures for Their Elimination** [刊, 汉] / WANG Yu (Harbin Hongqi Boiler Works, Harbin, China, Post Code: 150080) // Journal of Engineering for Thermal Energy & Power. — 2002, 17(5). — 536 ~ 538

With regard to the operating failures occurring in reciprocating boiler grates of a capacity ranging from 10 t/h to 65 t/h an analysis was performed from various aspects, such as material selection and structural design, etc. On this basis some measures were proposed to eliminate such failures. In addition, an exploratory study was conducted to reduce the weight of boiler parts and components. **Key words:** reciprocating boiler grate, failure, material quality, design