

均热炉燃烧系统改造方案的数值模拟研究

苏正川, 朱 彤

(同济大学机械工程学院, 上海 200092)

摘 要: 应用高温空气燃烧技术改造传统均热炉燃烧系统, 可以节约燃气的消耗率, 提高炉内温度场的均匀性。本文通过数值模拟试验, 研究了某厂均热炉应用高温空气燃烧技术改造后的炉内流场和温度场, 从而提出了优化改造方案。

关 键 词: 均热炉; 高温空气燃烧技术; 数值模拟

中图分类号: TK16; O241 文献标识码: B

1 前 言

高温空气燃烧技术主要利用高效蓄热体回收高温烟气中的余热, 提高助燃空气温度至 $800 \sim 1\,000\text{ }^\circ\text{C}$ 以上, 并将排烟温度降低到接近烟气露点。与传统助燃空气温度为 $400 \sim 500\text{ }^\circ\text{C}$ 的燃烧系统相比, 提高了能源利用率和燃烧效率。另外通过采用高温低氧扩散燃烧方式, 将火焰弥散在整个炉膛空间, 促进了炉膛温度分布的均匀性; 避免了局部高温区的出现, 降低了氮氧化物的排放。因此, 高温空气燃烧技术在日本、欧美等国家的工业炉领域得到了积极的推广应用^[1~3]。

通过对某钢铁厂均热炉现有燃烧系统和应用高温空气燃烧技术改造的几种方案的热效率分析, 以及炉内流场、温度场的分析比较, 提出了该炉燃烧系统改造的优化方案。

2 现有燃烧系统及改造后的燃气节约率

图 1 为均热炉炉膛本体结构及烧嘴布置示意图, 其内部摆放了 9 根钢坯。燃烧系统采用旋流式烧嘴, 中间为燃气喷口, 外环为助燃空气喷口。煤气热值的 $2\,200 \times 4.18\text{ kJ/m}^3$, 煤气入口温度为 $390\text{ }^\circ\text{C}$, 煤气流量为 $2\,159\text{ m}^3/\text{h}$; 空气入口温度为 $550\text{ }^\circ\text{C}$, 空气流量为 $5\,149.5\text{ m}^3/\text{h}$, 过量空气系数 1.1。

输送入炉膛的热量包括燃气的燃烧化学反应

热、燃气与助燃空气的显焓。由于高温空气燃烧系统通过高效蓄热体极限回收炉膛排烟的余热, 将助燃空气和低热值燃气的入口温度提高, 即送入炉膛的燃气和助燃空气的显焓增多。故在保证入炉热量不变的情况下, 可以节约单位时间送入炉膛的燃气量。因此, 应用该技术改造均热炉燃烧系统, 将有明显的节能效果。表 1 列出了助燃空气温度 $1\,000\text{ }^\circ\text{C}$ 、不同燃气预热温度时的燃气消耗量。通过与现有均热炉燃气消耗量比较, 可以得到相应的燃气节约率。

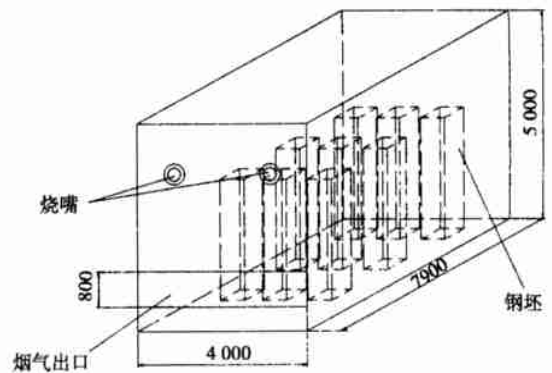


图 1 炉膛结构及烧嘴布置示意图

由于现场实际情况是 3 个均热炉炉坑并排在一起, 中间的均热炉与两侧的均热炉共用侧炉墙, 且炉顶盖是活动的, 因此, 烧嘴只能布置在前墙或前、后墙。燃烧系统改造方案考虑了以下 3 种方式; 前、后墙布置高温空气烧嘴并保留原来排烟通道、前后墙布置高温空气烧嘴取消原排烟通道和前墙布置集成蓄热式烧嘴。在前两种布置方式中, 两对烧嘴分别布置在前、后墙, 高温火焰周期性交替出现在炉膛两端, 可以促进炉内烟气流动的充满度, 提高烟气与钢坯的对流传热和辐射传热, 使钢坯受热均匀。其中, 前一种方案由于保留原有排烟通道, 有利于通过引

收稿日期: 2003-06-09; 修订日期: 2003-07-18

基金项目: 国家自然科学基金资助项目(50206014)

作者简介: 苏正川(1978-)男, 上海人, 同济大学硕士研究生

风机和烟道闸板等调整炉内压力, 保证加热工艺要求。第三种布置方式是把助燃空气喷口和排烟口同时布置在前墙, 与煤气喷口组合在一起, 但由于大量蓄热体都需布置在前墙, 使得烧嘴布置困难。综合比较后, 建议采用第一种烧嘴布置方式。

表 1 燃气节约率

燃烧系统	现有均热炉		高温空气燃烧系统		
空气预热温度/℃	550	1 000	1 000	1 000	1 000
燃气预热温度/℃	390	400	600	800	1 000
入炉热量/kW	6 952	6 952	6 952	6 952	6 952
燃气流量/ $\text{m}^3\cdot\text{h}^{-1}$	2 159	1 891	1 845	1 799	1 752
实际空气流量/ $\text{m}^3\cdot\text{h}^{-1}$	5 149.5	4 510.3	4 400.6	4 290.9	4 178.8
燃气节约率/%		12.41	14.54	16.67	18.85

3 改造方案的数值模拟

为了比较采用高温空气燃烧技术改造均热炉的方案, 提高均热炉加热效率, 满足加热工艺要求, 降低污染物的排放, 本文对所提出的改造方案进行了数值试验研究。煤嘴采用直喷式喷口结构, 以减少流动阻力。为了防止高温火焰冲刷对面炉墙, 助燃空气射流设计速度在 40 m/s 左右。烧嘴结构为: 中间燃气喷口直径 0.3 m, 其水平方向的两侧各有一个直径 0.3 m 的助燃空气喷口, 燃气、空气喷口中心间距 0.63 m, 烧嘴中心标高 4.1 m, 与原烧嘴中心标高一致。由于在入炉热量相同的条件下, 不同预热温度的燃气体积不同。因此, 各个模拟工况的燃气射流速度也不相同; 相应的空气射流速度也不同。

模拟计算过程中, 采用 $k-\epsilon$ 紊流模型, PDF 燃烧模型以及 DO 离散坐标辐射模型; 假定钢坯表面温度为 500 ℃, 以及炉壁向外散热损失为 1 000 W/ m^2 。计算工况见表 2。

表 2 计算工况表

工况	燃气预热	空气预热	燃气射流	助燃空气射
	温度/℃	温度/℃	速度/ $\text{m}\cdot\text{s}^{-1}$	流速度/ $\text{m}\cdot\text{s}^{-1}$
现有均热炉	390	550	46.36	45.75
1	400	1 000	18.32	41.32
2	600	1 000	23.19	40.32
3	800	1 000	27.79	39.31
4	1 000	1 000	32.10	38.29

图 2 和图 3 分别为现均热炉和按照方案 3 改造后的燃气喷口中心纵向截面上的温度分布图。

原均热炉采用旋流式烧嘴, 燃气与助燃空气前期混合较快, 火焰高温区位于烧嘴出口附近。采用

高温空气燃烧技术改造后, 由于助燃空气和燃气温度很高, 炉内温度明显提高, 且由于采用直喷扩散式燃烧, 高温火焰区向后移动且长度增加, 温度均匀性较前者改善许多。取炉内温度分布的不均匀性系数

$R_{tu} = \sqrt{\frac{\sum (T_i - \bar{T})^2}{\bar{T}}}$, 其中 \bar{T} 为炉内平均温度。表 3 列出了改造前后各工况的炉内温度分布计算结果。由于采用燃气、空气双预热方式, 炉内最高温度增加了 71 ~ 106 K, 炉内平均温度增加 319 ~ 356 K; 改造后炉内最高温度与平均温度之差 ΔT 最高为 267 K, 最低为 198 K, 而改造前 ΔT 为 480 K; R_{tu} 由 33.18 降到了 20 左右。

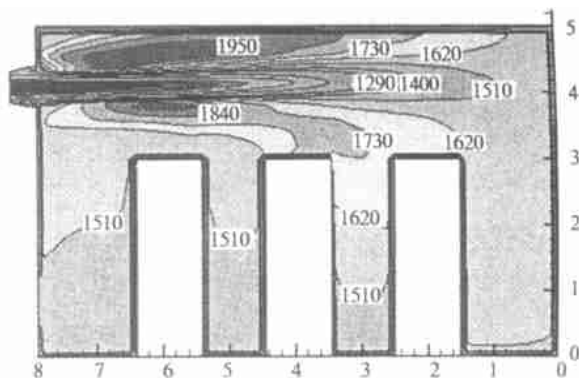


图 2 原均热炉炉内燃气喷口纵向截面上的温度分布图

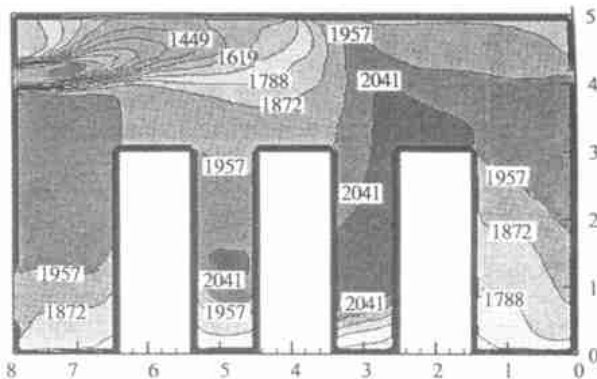


图 3 工况 3 的燃气喷口纵向截面上的温度分布图

从表 3 中还可以看出, 由于各模拟改造工况是在相同入炉热量情况下进行计算的, 燃气预热温度愈高, 则燃气消耗量愈少; 而钢坯表面假定温度相同, 炉内平均温度并非随着燃气预热温度的提高而提高。其中, 燃气预热到 600 ℃和 800 ℃时, 炉内平

均温度相对较高;而在燃气预热到 800 °C 时,炉内最高温度相对较低,并且炉内温度分布不均匀性系数 R_{in} 较小。

表3 炉内温度分布计算结构

工况	炉内最高温度 T_{max}/K	炉内平均温度/K	最高温度与平均温度之差 $\Delta T/K$	R_{in}/K
原均热炉	2 086	1 606	480	33. 18
1	2 192	1 925	267	29. 68
2	2 185	1 962	223	24. 41
3	2 157	1 959	198	20. 77
4	2 181	1 938	243	19. 28

4 结 论

(1) 现有均热炉燃气和助燃空气的预热温度较低,燃料利用率较低;

(2) 如果采用高温空气燃烧技术改造现有均热炉燃烧系统,当助燃空气温度为 1 000 °C、燃气预热温度分别为 400 °C、600 °C、800 °C、1 000 °C 时,燃气节约率分别可达 12. 41%、14. 54%、16. 67%、

18. 85%;

(3) 由于改造后炉内高温烟气流动将周期性交换方向,炉内温度分布均匀性提高,温度分布不均匀性指数 R_{in} 由 33. 18 降到了 20 左右;

(4) 由于模拟工况 3 的峰值温度相对较高、炉内平均温度相对较低,炉内温度分布不均匀性系数最小,建议采用燃气预热至 800 °C、空气预热至 1 000 °C 的方案进行改造。

参考文献:

[1] 朱 彤,刘敏飞,张毅勳. 低 NO_x 高温空气燃烧技术[J]. 热能动力工程, 2001, 16(3): 328—330.
 [2] MICHAEL FLAMME. Low NO_x combustion technologies for high temperature applications[J]. **Energy Conversion and Management**, 2001, 42: 1919—1935.
 [3] GYUNG MIN CHOI, MASASHI KATSUKI. Advanced low NO_x combustion using highly preheated air[J]. **Energy Conversion and Management** 2001, 42: 639—652

(何静芳 编辑)

(上接第 614 页)

分配不均匀度都随之增加,在高 Re 区其不均匀度增加的幅度要大于低 Re 区,而且还可以看到 $h/H = 0.2$ 的分配效果始终优于其它三种结构.为便于计算机编程或工程计算使用方便,将图中 $S-Re$ 关系进行线性拟合,得到了不同封头结构的关系式:

当 $h/H = 0$ 时:

$$S = -1.78236 + 3.28288e^{Re/2408.139} \quad (1)$$

当 $h/H = 0.1$ 时:

$$S = -1.59475 + 2.78559e^{Re/2267.825} \quad (2)$$

当 $h/H = 0.2$ 时:

$$S = -1.45 + 2.27071e^{Re/2169.452} \quad (3)$$

当 $h/H = 0.3$ 时:

$$S = -2.14003 + 2.66034e^{Re/2538.863} \quad (4)$$

以上拟合误差不大于 5%。

4 结 论

(1) 首次定义了导流片的结构参数 h/H , 并研究了结构参数 h/H 对导流片导流性能的影响.研究发现:导流片的 h/H 值对板束单元体内部流动速度分布的不均匀性有较大影响,并且其影响主要表现在板束单元体截面纵向方向上。

(2) 通过优化导流片的 h/H 值可有效地改善换热

器内部流动速度分布的不均匀性.通过实验研究发现在实验的条件下结构参数为 0.2 的导流片具有最佳的导流性能,此结果为进一步的研究打下了基础。

(3) 导流片的导流角度对导流片的导流性能具有较大影响,导流角度为 45° 的导流片具有良好的分配特性。

参考文献:

[1] MUELLER A C, CHIOU J P. Review of various types of flow maldistribution in heat exchangers[J]. **Heat Transfer Engineering**, 1988, 9 (2): 36—50.
 [2] MUELLER A C. Effects of some types of maldistribution on the performance of heat exchangers[J]. **Heat Transfer Engineering**, 1987, 8 (2): 75—86.
 [3] LALOT, FLORENT P, LANG S K. Flow maldistribution in heat exchangers[J]. **Applied Thermal Engineering**, 1999, 19: 847—863.
 [4] 焦安军,陈长青.板翅式换热器导流片导流性能的实验研究[J].低温工程, 1995, 5: 27—32
 [5] 焦安军,厉彦忠,张 瑞.等.导流片导流角度对其导流性能的影响[J].化工学报, 2001, 52(9): 761—765.
 [6] 焦安军,厉彦忠,张 瑞.等.物流分配的不均匀性对紧凑型换热器效能的影响[J].西安交通大学学报, 2001, 35(3): 265—269.
 [7] 张 哲,厉彦忠,焦安军.板翅式换热器封头结构的数值模拟[J].化工学报, 2002, 53(11): 1182—1187.

(渠 源 编辑)

WEI Jian-hua (State Research Center of Electro-hydraulic Engineering Technology, Hangzhou, China, Post Code: 310027) // Journal of Engineering for Thermal Energy & Power. — 2003, 18(6). — 630 ~ 631

To overcome the existing problems specific to a hydro-viscous speed regulator, the authors have developed a direct-controlled hydro-viscous variable speed driver (HVD), which features an organic integration of control precision, dynamic response and operation reliability. On-site operating experience indicates that the HVD has achieved a reliable and steady operation with significant energy-savings, and is well suited for engineering applications. **Key words:** hydro-viscous variable speed driver, direct controlled, electro-hydraulic actuator

用于动力设备的纳米镍基合金微观结构及耐磨性研究 = **A Study of the Microstructure and Wear Resistance of a Nickel-base Nanometer Alloy for Use in Power Equipment** [刊, 汉] / XU Xiang-dong, MENG Fan-juan, LIU Jia-jun, et al (Department of Thermal Engineering, Tsinghua University, Beijing, China, Post Code: 100084) // Journal of Engineering for Thermal Energy & Power. — 2003, 18(6). — 632 ~ 635

One of the major causes of nuclear power station accidents can be attributed to the poor wear resistance of materials of valves, the most commonly used elements in nuclear power plants. The coating of a layer of nickel-base nanometer alloy on the key seal surface of a valve part may contribute to a significant enhancement of valve wear resistance and serves as an effective means for reducing the chances of nuclear plant failures. The microstructure and phase-structure of the nickel-base nanometer alloy is analyzed by the use of X-ray diffraction and transmission electron microscopy. The mechanism of the excellent wear resistance of the above-mentioned structure is also expounded. **Key words:** power equipment, valve nanometer material, microstructure, wear resistance

均热炉燃烧系统改造方案的数值模拟研究 = **Numerical Simulation Investigation of the Combustion-system Modification Scheme for a Cell Pit Furnace** [刊, 汉] / SHU Zheng-chuan, ZHU Tong (College of Mechanical Engineering under the Tongji University, Shanghai, China, Post Code: 200092) // Journal of Engineering for Thermal Energy & Power. — 2003, 18(6). — 636 ~ 638

The technical modification of a cell pit furnace combustion system by introducing high-temperature air combustion (HiTAC) can lead to a reduction of gas consumption and an enhancement of temperature field uniformity. By way of numerical simulation tests the in-furnace flow field and temperature field of the cell pit furnace are investigated after the furnace has undergone a technical upgrading through the use of HiTAC. On this basis an optimum modification scheme was proposed. **Key words:** cell pit furnace, high-temperature air combustion technology, numerical simulation

基于 COM 技术的锅炉热力计算软件研究 = **Research on Computer Technology-based Thermodynamic Calculation Software for Boilers** [刊, 汉] / HAN Mu-xing (Harbin No. 703 Research Institute, Harbin, China, Post Code: 150036), HUANG Bo (Harbin University of Science & Technology, Harbin, China, Post Code: 150040) // Journal of Engineering for Thermal Energy & Power. — 2003, 18(6). — 639 ~ 641

Key words: boiler, thermodynamic calculation, computer

220 t/h 锅炉水冷壁角部断裂分析和改进措施 = **Analysis of Water-wall Corner Cracking of a 220t/h Boiler and Measures Taken for Its Prevention** [刊, 汉] / XIE Ying (Baling Petrochemical Power Plant, Yueyang, Hunan Province, China, Post Code: 414003) // Journal of Engineering for Thermal Energy & Power. — 2003, 18(6). — 642 ~ 644

Key words: water wall, cracking, analysis, improvement

一种绿色液体燃料——生物柴油 = **Biological Diesel Oil - a Kind of Green Liquid Fuel** [刊, 汉] / FU Wei-bao (Department of Engineering Mechanics, Tsinghua University, Beijing, China, Post Code: 100084) // Journal of Engineering for Thermal Energy & Power. — 2003, 18(6). — 645 ~ 646