

新型下排气旋风分离器的流场和性能数值模拟

黄盛珠¹, 朱 琳², 马春元³, 吴少华⁴

(1. 哈尔滨工业大学(威海) 热能与动力工程系, 山东 威海 264209; 2. 威海锅炉制造厂, 山东 威海 264200;

3. 山东大学 能源与动力工程学院, 山东 济南 250061; 4. 哈尔滨工业大学 能源科学与工程学院, 黑龙江 哈尔滨 150001)

摘 要: 利用 CFD 软件—Fluent 中的 RNG (Renormalization Group) $k-\epsilon$ 和 RSM (雷诺应力) 湍流模型和拉格朗日模型, 对一种采用两侧内外对切改进结构的新型下排气旋风分离器的气相流场和分离效率进行了模拟研究, 分析其特点和性能。结果表明, 该旋风分离器的气流形成顶涡环, 直接进入排气管和在外侧旋转向下到达锥面后折返向上的 3 个支流, 切向速度分布的复合涡结构不明显。模拟得出的不同出口速度时的分级效率和压力损失, 其可为工程设计选型提供参考。

关 键 词: 旋风分离器; 流场; RNG $k-\epsilon$ 湍流模型; RSM 湍流模型; 数值模拟

中图分类号: TB657.7: O357.1

文献标识码: A

1 前 言

旋风分离器以其结构简单、容易制造和安装、除尘效率高等优点成为化工、环保等领域常用的气固两相分离设备。随着近年来计算流体力学 (Computational Fluid Dynamics) 技术的飞速发展, 采用数值计算方法来模拟旋风分离器的流场和计算分离效率、压力损失成为可能。本文针对一种改进结构的下排气旋风分离器, 应用商业软件 Fluent 对三维气相流场进行了数值模拟, 研究了不同出口速度时的分级效率和压力损失, 证明了该型分离器的可行性, 并提出了有关结构设计的几点建议。

2 物理模型和简化假设

2.1 物理模型

改进结构的下排气旋风分离器底锥斜面为两侧内外对切方式^[1], 所占据的高度比传统的通切结构减少了一半, 在分离器总高一样时, 可以增长圆柱段筒体高度和排气管高度, 增加气流的旋转圈数并减轻返混, 从而增大分离效率。这种结构的分离器有

两个对称的排灰口, 对一些特殊应用场合的整体布置有利。

模拟的物理对象是某电厂 135 MW 机组双循环流化床烟气脱硫装置中的旋风分离器。为了便于模拟分析, 入口结构改为规则的矩形截面管道, 并延伸出足够长度, 图 1 是结构示意图, 参数取值见表 1。

表 1 各参数取值 (m)

D	D_0	D_e	H	L	h_c	a	b
6	3	3	15	2	5	3.7	1.5

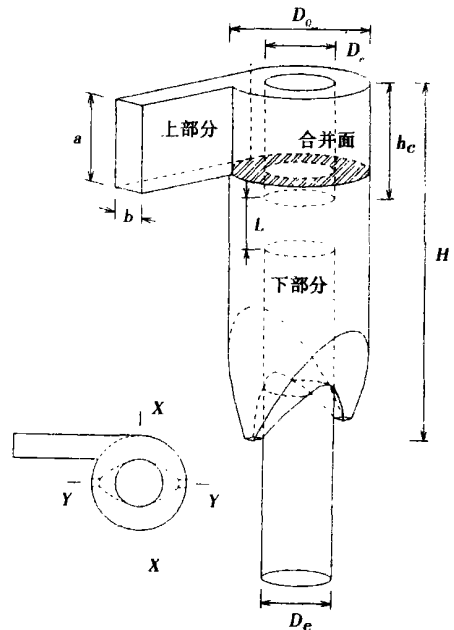


图 1 下排气旋风分离器计算模型的结构

2.2 简化假设

基于其旋转气固两相流复杂的运动特征, 结合对象特点简化假设所模拟对象的流场及运动具有如下特点:

- (1) 流场为稳定的等温流场, 出口速度均布, 介质为气固两相旋流, 其密度与粘性系数均为常数。
- (2) 尘粒为球形, 其初始速度与入口气流速度相同。
- (3) 由于旋风分离器内颗粒浓度很小, 属于稀疏气固两相流, 不考虑颗粒相对流场的影响, 只考虑气相湍流运动对颗粒相的作用。
- (4) 忽略气相质量力, 但考虑重力对颗粒运动轨迹的影响。
- (5) 忽略相间传质和化学反应。
- (6) 假设尘粒到达特定壁面就被除去。

3 数学模型

气相控制方程包括连续方程、动量方程和湍流模型方程。常用的湍流模型方程包括标准 $k-\epsilon$ 湍流模型、RNG 模型和雷诺应力模型。在分离器流场中, 切向速度分量远大于径向和轴向速度分量, 因而采用 RNG $k-\epsilon$ 模型或雷诺应力模型来代替标准 $k-\epsilon$ 模型。

3.1 RNG $k-\epsilon$ 湍流模型

RNG $k-\epsilon$ 模型也是一个二方程湍流模型, 使用“Renormalization Group”(重整化群)的数学方法从基本的 $N-S$ 方程推导而来, 是标准 $k-\epsilon$ 模型的一种改进形式。RNG 模型尤其对强旋流流场及高曲率流线的旋风分离器有着很好的改进效果。

RNG $k-\epsilon$ 模型的湍流动能 k 方程和湍流动能耗散率 ϵ 方程与标准 $k-\epsilon$ 模型相似:

$$\frac{\partial}{\partial t}(\rho k) + \frac{\partial}{\partial x_i}(\rho k u_i) = \frac{\partial}{\partial x_j} \left[\alpha_k \mu_{\text{eff}} \frac{\partial k}{\partial x_j} \right] + G_k + G_b - \rho \epsilon - Y_M + S_k \quad (1)$$

$$\frac{\partial}{\partial t}(\rho \epsilon) + \frac{\partial}{\partial x_i}(\rho \epsilon u_i) = \frac{\partial}{\partial x_i} \left[\alpha_\epsilon \mu_{\text{eff}} \frac{\partial \epsilon}{\partial x_j} \right] + C_{1\epsilon} \frac{\epsilon}{k} \times (G_k + C_{3\epsilon} G_b) - C_{2\epsilon} \rho \frac{\epsilon^2}{k} - R_\epsilon + S_\epsilon \quad (2)$$

式中: α_k 和 α_ϵ — k 和 ϵ 的有效逆向普朗特数。在 Fluent 中的 RNG $k-\epsilon$ 模型, 其湍流粘性系数的计算公式与标准 $k-\epsilon$ 模型相同, 但常数 C_μ 是通过重整化理论推导获得的, 其值比标准 $k-\epsilon$ 模型中经验获得的 C_μ 值略小。

为了考虑旋流的影响, RNG $k-\epsilon$ 模型修正了湍流粘性系数的公式:

$$\mu_t = \mu_{t0} f \left[\alpha_s, \Omega, \frac{k}{\epsilon} \right] \quad (3)$$

式中: μ_{t0} —未进行旋流修正时计算的湍流粘性系数; Ω —特征旋流数; α_s —一个用于判断流动是强旋流还是弱旋流的常数。对于弱旋流, α_s 取 0.05; 对于强旋流, α_s 取较大值。

RNG $k-\epsilon$ 模型与标准 $k-\epsilon$ 模型主要的不同在于 ϵ 方程中多了一项:

$$R_\epsilon = \frac{C_\mu \rho \Omega^3 (1 - \eta/\eta_0) \epsilon^2}{1 + \beta \eta^3} \frac{1}{k} \quad (4)$$

式中: $\eta = Sk/\epsilon$, $\eta_0 = 4.38$, $\beta = 0.012$ 。

由于 R_ϵ 的加入, 使得 RNG $k-\epsilon$ 模型对快速应变和流线曲率能更有效地做出响应, 更加适合于某些场合的流动模拟。

3.2 RSM 湍流模型

RSM 模型用微分输运方程计算每个雷诺应力分量, 这些应力的求解可使雷诺平均动量方程封闭。雷诺应力输运方程可用下式表示^[2]:

$$\frac{\partial}{\partial t}(\rho \overline{u_i u_j}) + C_{ij} = D_{T,ij} + D_{L,ij} + P_{ij} + G_{ij} + \phi_{ij} - \epsilon_{ij} + F_{ij} + S_{\text{user}} \quad (5)$$

式中: C_{ij} —对流项; $D_{T,ij}$ —湍流扩散项; $D_{L,ij}$ —分子扩散项; P_{ij} —应力项; G_{ij} —浮力项; ϕ_{ij} —压力应变项; ϵ_{ij} —耗散项; F_{ij} —旋转项; S_{user} —用户自定义源项。

其中, C_{ij} 、 $D_{L,ij}$ 、 P_{ij} 、 F_{ij} 不需进一步求解, 而 $D_{T,ij}$ 、 G_{ij} 、 ϕ_{ij} 、 ϵ_{ij} 需要模拟以使方程封闭:

$$D_{T,ij} = \frac{\partial}{\partial x_k} \left[\frac{\mu_t}{\sigma_k} \frac{\partial \overline{u_i u_j}}{\partial x_k} \right] \quad (6)$$

$$\epsilon_{ij} = \frac{2}{3} \delta_{ij} (\rho \epsilon + Y_M) \quad (7)$$

$$G_{ij} = \beta \frac{\mu_t}{Pr_t} \left[g_i \frac{\partial T}{\partial x_j} + g_j \frac{\partial T}{\partial x_i} \right] \quad (8)$$

式中: Pr_t —能量的湍流普朗特数, 缺省值 0.85; β —热膨胀系数。

求解 ϕ_{ij} 的经典方法是将它分解:

$$\phi_{ij} = \phi_{ij,1} + \phi_{ij,2} + \phi_{ij,w} \quad (9)$$

其中: $\phi_{ij,1}$ —慢速压力应变项; $\phi_{ij,2}$ —快速压力应变项; $\phi_{ij,w}$ —壁面反弹项。

$\phi_{ij,w}$ 对近壁处的法向应力进行重新分布, 在抑制法向应力的同时增强平行于壁面的应力。

在 RSM 模型中, k 和 ϵ 的计算:

$$k = \frac{1}{2} \overline{u_i u_i} \quad (10)$$

$$\frac{\partial}{\partial t}(\rho \epsilon) + \frac{\partial}{\partial x_i}(\rho \epsilon u_i) = \frac{\partial}{\partial x_j} \left[\left(\mu + \frac{\mu_t}{\sigma_\epsilon} \right) \frac{\partial \epsilon}{\partial x_j} \right] +$$

$$C_{e1} \frac{1}{2} (P_{ii} + C_{\epsilon 3} G_{ii}) \frac{\epsilon}{k} - C_{e2} \rho \frac{\epsilon^2}{k} + S_{\epsilon} \quad (11)$$

4 计算方法

选择合适的湍流模型对于模拟流场和颗粒分离至关重要。由于旋风分离器中高速旋转流动，一些在其它场合应用效果好的湍流模型，仍可能无法模拟出合理的结果。近年来，很多学者对 RNG $k-\epsilon$ 模型和 RSM 模型的模拟预报结果进行了分析比较。Ma 等人对湍流模型标准 $k-\epsilon$ 模型、RNG $k-\epsilon$ 模型和 RSM 模型进行计算比较发现^[3]，标准 $k-\epsilon$ 模型得到不正确的切向速度分布，其原因可能是该模型基于各向同性所预测的湍流粘度值偏大；对旋涡流动的模拟，RSM 模型得出的计算结果与试验值吻合较好，但是，该模型复杂的公式使计算时间长，对计算机硬件配置要求高，而且难以收敛；文献^[3]后来的模拟中采用 RNG $k-\epsilon$ 模型，得到了较好的结果。Hoekstra 等人将 3 个模型的计算结果和 LDV 的实验测量结果比较也发现^[4]，标准 $k-\epsilon$ 模型得到的是强制涡而非复合涡的流动结构，RNG $k-\epsilon$ 模型对于小直径排气管的情况也没有在外筒近壁处预测出自由涡结构，RSM 模型的计算误差很小。文献^[5~6]对传统的上排气旋风分离器的流场的模拟分析也显示，RNG $k-\epsilon$ 模型是目前可行的模拟方法。

RSM 模型对于旋涡流场分布、轴向速度、切向速度和压力损失能得到精确的解^[7]，但应用 RSM 模型时，若选择二阶迎风离散，则难以达到收敛解，残差曲线出现周期性的振荡，这意味着出现了瞬态流型。因而，应改为非稳态解法，时间步长取 0.025 s 左右，或者取一个远小于气体停留时间的值。

本文同时采用 RNG $k-\epsilon$ 模型和 RSM 模型来计算，前者采用稳态，后者采用非稳态。离散方程组采用求解压力-速度耦合方程的半隐方法—SIMPLE 算法求解，扩散项离散采用中心差分，逐行迭代。为保证解的精度，各控制方程中对流项的离散采用了二阶精度的 QUICK 格式。用拉格朗日模型 (Discreted Particle Model, DPM) 对颗粒的轨迹进行计算，进而计算分级效率。

4.1 网格划分

模型是采用分块划分网格后合并的方法^[8]，图 1 示出了合并面。在选择网格类型上，除了灰斗的结构较复杂划分为四面体网格以外，其余的规则部分划分为六面体网格。从计算结果看，分块合并处、四面体与六面体过渡面上的流场没有产生波动。网

格数 659 823 个，其中，四面体网格 161 179 个，六面体网格 498 644 个。

4.2 边界条件设置

进口设为压力边界，确定湍流的方法选用湍流强度和当量直径两参数，对不同的工况取统一的湍流强度值。出口设平均速度边界，分别取 6 m/s、12 m/s、18 m/s 和 24 m/s 四个工况计算，并按充分发展条件处理，所有变量在出口截面法向方向上梯度为零。反复计算表明，这种进出口边界的设定有效防止了出口出现回流 (Reversed Flow)，也更接近引风机的实际条件。

考虑到颗粒进口位置对分离效率的影响，在颗粒分离效率的计算中，使颗粒在进口截面上均匀分布，速度与气相速度相同，且每次释放同一粒径颗粒，以计算分级效率。固体壁面对颗粒作用的边界条件设置如下：在下排气管口以下的壁面设置颗粒捕集边界条件，即认为颗粒在这个区域只要到达壁面就被除去；进出口设置为逃逸边界条件；其它表面设置为反弹边界条件。

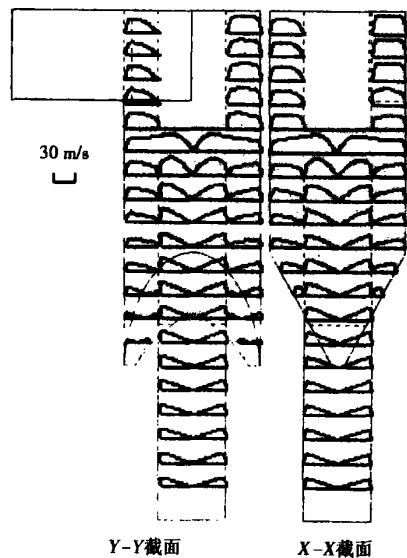


图 2 切向速度分布图

5 计算结果及分析

5.1 流场特点与速度分布分析

在旋风分离器内，切向速度占主导地位，颗粒由它带动作高速旋转运动，在离心效应下甩向器壁处而分离。由切向速度分布图 2 可以看出，主旋涡的中心轻微向入口速度方向偏离了分离器的几何中心。排气管中仍存在较强的旋转，这对降低压力损

失的要求是不利的, 可以在排气管中设置导流叶片, 以抑制气流旋转。

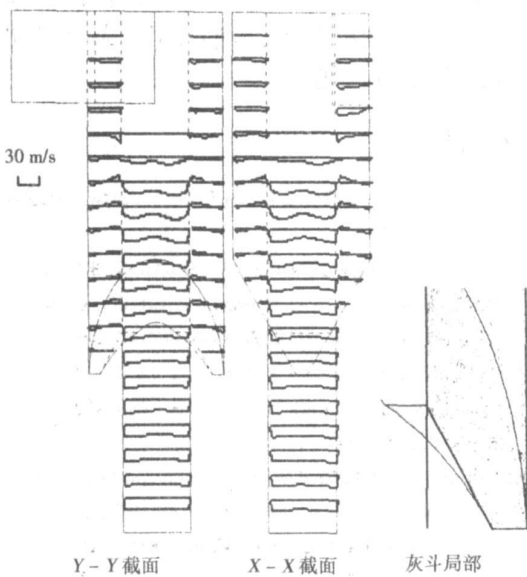


图 3 轴向速度分布图

结合图 2 和图 3, 可知气流进入分离器后, 主要分为 3 个支流: (1) 靠近顶部的小部分气流旋转一圈后汇入进气流, 形成顶涡环, 表现为顶部较小的轴向速度; (2) 一部分绕导流体自上而下旋转, 直接进入排气管。在此过程中切向速度先减小后增大, 轴向速度增大, 到达排气管口时都达到最大值; (3) 向下旋转气流的另一部分继续沿外筒壁外侧向下旋转, 到达灰斗后沿内侧向上旋转折返, 进入排气管^[9]。

与上排气旋风分离器的流场结构不同, 计算得到的流场中复合涡的结构不明显, 只出现在进气流绕导流体旋转的约 120° 范围内。

由图 3 中局部放大图可以看出, 由于灰斗只有一面开口, 灰斗区域出现了较大尺度的涡。其不利之处是外侧造成的上行流与沿着外侧向下旋转的灰流对冲, 阻碍了一部分灰的沉降, 并可能使其被折返的上升气流带出分离器, 造成灰斗返混, 降低分离效率。建议在适当高度装设挡板, 抑制涡流的形成, 防止气流对灰斗底部的扰动。

5.2 压力损失分析

Gimbur 等人的模拟结果说明了用 Fluent 预测压降是可行的, 可用于多数工况下的旋风分离器的设计^[7]。

图 4 示出了出口速度为 18 m/s 时用 RSM 模型计算的全压分布, 在排气管上方的中心区域由于周围高速旋转的气流而出现了低压区, 径向方向的压

力梯度大, 这将造成颗粒向外筒壁运动的阻力增大, 进入该区域的含尘气流难以再进行气固分离。因此, 该区段在下排气旋风分离器中的位置是相当重要的结构参数, 其值变化通过影响向下旋转气流中直接进入排气管和旋转折返后进入排气管的两路气流的流量分配, 进而影响分离效率, 实际设计中需要对该参数进行优化设计。

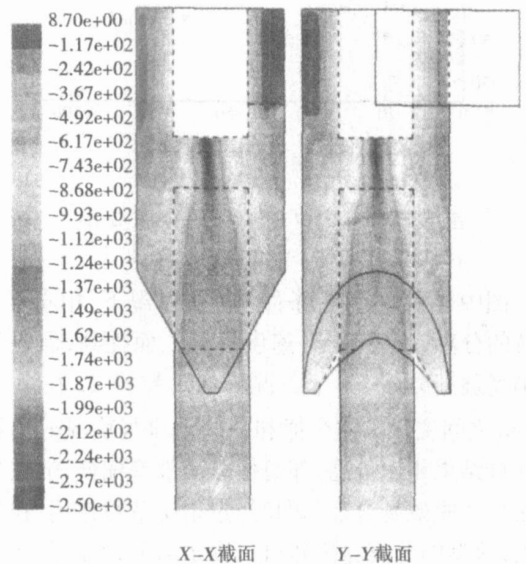


图 4 RSM 模型计算的全压力分布

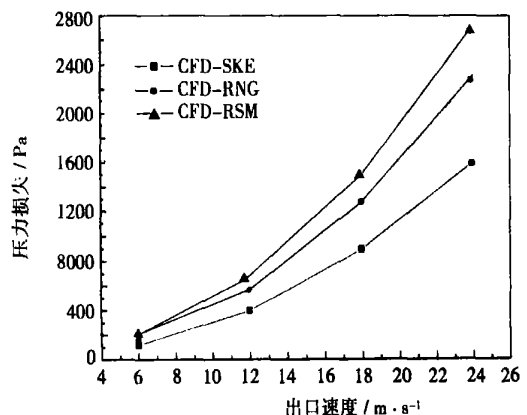


图 5 不同湍流模型计算的进出口压降随出口速度的变化

图 5 示出了采用不同的湍流模型计算的进出口的压降随出口速度的变化。可以看出, 标准 $k-\epsilon$ 模型和 RNG $k-\epsilon$ 模型的压降预报值偏低。

5.3 分离效率分析

图 6 表示采用 RSM 模型计算的气相流场得出

在不同出口速度下的分级效率。

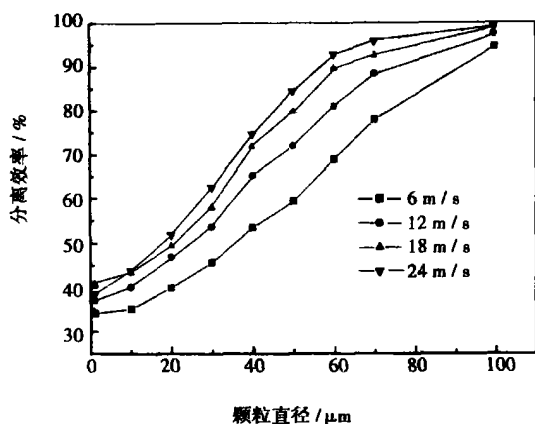


图 6 不同出口速度下的分级效率

图中显示,在其它条件不变的情况下,相同直径颗粒的分离效率随出口速度的增大而提高,但提高的幅度逐渐减缓。4个工况中切割粒径 d_{50} 在 20~40 μm 之间变化。这个值和一些上排气旋分离器的计算结果相比偏高,即总体分离效率偏低,但在半干法烟气脱硫场合下,颗粒经过增湿造粒作用,粒径增大,该型的分离器仍然可以满足需要,实际的运行测试也证明了这一点。

6 结 语

用商业软件 Fluent 的 RNG $k-\epsilon$ 、RSM 湍流模型和拉格朗日 DPM 模型对改进结构的下排气旋风分

离器的三维气相流场、压力损失和分离效率进行模拟计算,获得较为可信的数据,对于进一步的结构设计与优化具有一定的参考作用;但目前其工业应用较少,有待实践中不断总结经验,不断完善,发展成为高效低阻的分离器。

参考文献:

- [1] 黄盛珠. 下排气旋风分离器改进设计[J]. 动力工程, 2004, 25(5): 736-738.
- [2] CHARLES SPEZIALE G, SUTANANU SARKAR, THOMAS GATSKIB. Modelling the pressure strain correlation of turbulent; an invariant dynamic system approach[J]. J Fluid Mech, 1991, 227: 245-272.
- [3] MA L, INGHAM D B, WEN X. Numerical modeling of the fluid and particle penetration through small sampling cyclones[J]. J Aerosol Sci 2000, 31(9): 1097-1119.
- [4] HOEKSTRA A J, DERKSEN J J, VAN DEN AKKER H E A. An experimental and numerical study of turbulent swirling flow in gas cyclones[J]. Chemical Engineering Science 1999, 54: 2055-2065.
- [5] 黄兴华. 旋风分离器中气相流动特性及颗粒分离效率的数值研究[J]. 动力工程, 2004, 24(3): 436-441.
- [6] 王海刚. 不同湍流模型在旋风分离器三维数值模拟中的应用和比较[J]. 热能动力工程, 2003, 18(4): 337-342.
- [7] JOLIUS GIMBUN, CHUAH T G, FAKHUR' L-RAZI A, et al. The influence of temperature and inlet velocity on cyclone pressure drop: a CFD study[J]. Chemical Engineering and Processing, 2005 44: 7-12.
- [8] 潘 维. 不同抽气率下细粉分离器流场数值模拟[J]. 电站系统工程, 2003 9(6): 10-12.
- [9] 余战英. 下排气旋风分离器流场的测定及数值模拟[J]. 动力工程, 2002, 22(5): 1941-1944.

(何静芳 编辑)

齿轮技术

表面淬硬层深度对齿轮性能的影响

据《Gear Technology》2005年7~8月号报道,高功率传递齿轮现采用表面渗碳和淬硬。表面淬硬层深度是一个必须由齿轮设计者针对热处理过程规定的重要参数。

试验结果表明,表面淬硬层深度以不同的方式影响弯曲和表面(接触)负荷能力。小于或大于最佳值的不利于表面淬硬层深度将导致可达到的负荷能力降低。

根据这些结果得到了确定额定值的公式,并用来针对齿轮的齿根和齿腹最大负荷能力计算最佳的表面淬硬层深度,确定合适的表面淬硬层深度,以保证所要求的负荷能力。

借助于把定义的影响系数引入标准化的计算方法,如果按照 DIN/ISO 标准确定额定值,就可以考虑表面淬硬层深度对弯曲和表面(接触)负荷能力的影响。为实用起见,给出了考虑到齿轮最大负荷能力选择最佳表面淬硬层深度的基本建议,这一建议适用于宽广范围的标准齿轮。

(吉桂明 供稿)

sults. In view of the above, the shock wave analysis based on the two-phase flow sonic velocity model is more suited for general applications. **Key words:** gas-solid two phase flow, sonic velocity, shock wave

湿法烟气脱硫旋流喷嘴雾化特性研究 = A Study of the Atomization Characteristics of Swirl Spray Nozzles Used in a Wet-process Flue-gas Desulfurization Unit [刊, 汉] / LI Zhao-dong, WANG Shi-he (Department of Municipal Construction Engineering, Southeastern University, Nanjing, China, Post Code: 210096), WANG Xiao-ming (Guodian Environmental Protection Research Institute, Nanjing, China, Post Code: 210031) // Journal of Engineering for Thermal Energy & Power. — 2006, 21(1). — 66 ~ 69

Atomization spray nozzles are key components in a wet-process flue-gas desulfurization sprinkling tower. The quality of atomization can directly affect desulfurization efficiency and the utilization rate of a desulfurization agent. Tests were conducted with the hollow cone-shaped and eccentric swirl nozzle often used in wet-process flue-gas desulfurization technology serving as an object of investigation. Developed were a series of geometrically similar spray nozzles and also those with a change only in outlet diameters. A systematic study was performed of the above-mentioned nozzle as regards the following characteristics: volumetric flow rate, atomization particle diameter, atomization angle, and atomization particle distribution, etc. From the tests a set of rules or laws governing the following factors were obtained: the variation of volumetric flow rate with a change in pressure and spray nozzle structure, the variation of atomization particle diameter with a change in pressure, flow rate and spray nozzle structure, the variation of atomization angle with a change in pressure, etc. Average-diameter span was used to indicate the dispersion degree for judging the distribution of atomization particles. Identified was a variation law governing a decrease in average diameter span with an increase in outlet diameter. **Key words:** wet-process flue gas desulfurization, swirl nozzle, atomization characteristics

新型下排气旋风分离器的流场和性能数值模拟 = Numerical Simulation of the Flow Field and Performance of an Innovative Cyclone Separator with a Downward Discharge of Gases [刊, 汉] / HUANG Sheng-zhu (Department of Thermal Energy & Power Engineering, Harbin Institute of Technology, Weihai, Shandong Province, China, Post Code: 264209), ZHU Lin (Weihai Boiler Works, Weihai, Shandong Province, China, Post Code: 264200), MA Chun-yuan (Institute of Energy and Power Engineering under the Shandong University, Jinan, China, Post Code: 250061), WU Shao-hua (Department of Energy Science and Engineering, Harbin Institute of Technology, Harbin, China, Post Code: 150001) // Journal of Engineering for Thermal Energy & Power. — 2006, 21(1). — 70 ~ 74

By employing a RNG (Renormalization Group) $k-\epsilon$ turbulent flow model, RSM (Reynolds Stress model) turbulent flow model and a Lagrangian model in a CFD (computational fluid dynamics) software - Fluent a numerical simulation was carried out for the gas-phase flow field and separation efficiency of an innovative cyclone separator with a downward discharge of gases. The cyclone separator features an improved construction with its two sides cut at the inside and outside. An analysis of its specific features and separation performance shows that the gas flow of the cyclone separator has generated three branch flows, namely, an apex vortex ring flow, a flow characterized by a direct entry into an exhaust pipe, and a flow, which after rotating at the outer wall makes its way downward to come to a conic surface, and then turns back to flow upward. The composite vortex structure of a tangential velocity distribution appears to be not distinct. The graded efficiency and pressure losses at different outlet velocities, obtained by simulations, can be used as a practical reference during the engineering design and type selection of cyclone separators. **Key words:** cyclone separator, flow field, RNG (renormalization group) $k-\epsilon$ turbulent flow model, RSM (Reynolds stress model) turbulent model, numerical simulation

PEMFC 分布式发电系统动态协调控制仿真 = Dynamic Simulation of Coordinated Control of PEMFC (Proton Exchange Membrane Fuel Cell) Distributed Power Generation System [刊, 汉] / ZHANG Ying-ying, CAO Guang-yi, ZHU Xin-jian (Automation Department of Fuel Cell Research Institute under the Shanghai Jiaotong University, Shanghai, China, Post Code: 200030) // Journal of Engineering for Thermal Energy & Power. — 2006, 21(1). — 75 ~ 79, 95