

自抗扰控制器串级三冲量汽包水位控制系统

程启明¹, 郑 勇², 杜许峰¹, 郭润清¹

(1. 上海电力学院 电力与自动化学院, 上海 200090; 2. 上海大学 自动化学院, 上海 200072)

摘 要: 针对锅炉汽包水位控制的特点, 提出了基于自抗扰控制器的汽包水位系统, 该控制系统采用三冲量串级加前馈控制, 其中串级的内环采用 PID 控制, 而外环则采用带前馈补偿的自抗扰控制器, 自抗扰控制器由跟踪微分器、扩张状态观测器及非线性状态误差反馈控制律 3 个环节组成。仿真结果表明, 提出的控制方案同常规 PID 控制方案相比, 具有更好的控制品质和更强的鲁棒性。

关 键 词: 锅炉汽包水位; 自抗扰控制; 跟踪微分器; 扩张状态观测器; PID 控制

中图分类号: TP273.5; TK223.6 文献标识码: A

引 言

锅炉汽包水位是锅炉安全运行的重要参数之一, 体现锅炉产生的蒸汽量和给水量之间的动态平衡关系。当汽包水位过高时, 蒸汽中携带的水分会增加, 容易造成过热器积盐结垢, 使管道过热损坏, 盐垢也会引起传热恶化, 导致经济性下降。汽包严重满水时, 造成蒸汽中大量带水, 使蒸汽温度急剧下降, 同时还可能对蒸汽管道和汽轮机产生严重的水冲击, 甚至打坏汽轮机叶片。汽包水位过低, 则可能破坏水循环, 使水冷壁的安全受到威胁, 如果出现严重缺水又处理不当, 则可造成水冷壁爆管。

汽包水位控制的目的是要克服锅炉负荷变化所引起的“虚假水位”的影响和各种干扰对水位的影响, 维持汽包水位在允许的范围内变化。引起锅炉水位变化的最主要因素有给水流量、蒸汽流量等。目前, 汽包水位控制策略有单级单冲量、单级双冲量、单级三冲量和串级三冲量等多种方法。由于汽包水位控制是一个多变量、非线性和时变性等复杂控制过程, 传统的 PID 控制器难以得到满意的控制品质。近年来, 使用一些新的控制方法取得了一定效果, 但它们都存在缺陷^[1~3], 如变参数控制对数值难以整定, Smith 预估控制和内模控制存在模型容易失配问题, 基于鲁棒性设计的控制器往往趋于保守, 基于模糊或神经网络实现的自适应控制器计算量大, 控制规律复

杂, 很难满足实时性要求。因此, 迫切需要一种鲁棒性强、算法相对简单的快速控制方案。

自抗扰控制器(ADRC)是韩京清等人在分析经典 PID 控制器的基础上^[4~18], 将现代控制理论对控制系统的新认识和现代信息处理技术相结合, 汲取经典 PID 的思想精华, 改进其“简单处理”的缺陷, 构造出一种新型实用的非线性鲁棒控制器。自抗扰控制技术利用扩张状态观测器把所有未知外扰的非线性, 不确定对象用非线性状态反馈化为积分器串联型后, 用状态误差反馈来设计出理想的控制器。研究表明, 自抗扰控制器对非线性、大惯性、不确定性、强干扰、大时滞和强耦合等复杂系统都具有较好的控制品质。它具有算法简单、超调小、收敛快、精度高、抗干扰强、适应性好和鲁棒性强等特点。因此, 自抗扰控制器可应用于火电厂锅炉的汽包水位控制系统中。

1 自抗扰控制器 ADRC

图 1 为自抗扰控制器 ADRC 的结构。自抗扰控制器(ADRC)由非线性跟踪微分器(TD)、扩张状态观测器(ESO)、非线性状态误差反馈控制律(NLSEF)等 3 个环节组成^[4~8]。它的功能有: TD 用来安排过渡过程并提取其微分信号; ESO 估计对象状态和不确定扰动作用; 过渡过程和状态估计之间误差的非线性组合和扰动估计量的补偿 NLSEF 用来生成控制信号。

一般高阶控制对象可近似简化为二阶控制对象^[9], 设它的微分方程为:

$$\left. \begin{aligned} \dot{x}_1(t) &= x_2(t) \\ \dot{x}_2(t) &= f_0(x_1, x_2, t) + f_1(x_1(t), x_2(t), w(t)) + bu(t) \\ y(t) &= x_1(t) \end{aligned} \right\} \quad (1)$$

式中: $u(t)$ 、 $y(t)$ —被控对象的输入、输出信号; $x_1(t)$ 、 $x_2(t)$ — $y(t)$ 、 $\dot{y}(t)$ 的状态估计信号; $f_0(\cdot)$ 、 $f_1(\cdot)$ —被控对象模型的已知部分、未知部分, 被控对象的总模型 $f(\cdot) = f_0(\cdot) + f_1(\cdot)$; $w(t)$ —被控对象所受的未知扰动。

收稿日期: 2007-03-05; 修订日期: 2007-04-09

基金项目: 上海市重点学科建设基金资助项目(P1301、P1303); 上海市教委重点科研基金资助项目(06ZZ69)

作者简介: 程启明(1965-)男, 江苏盐城人, 上海电力学院教授, 硕士生导师。

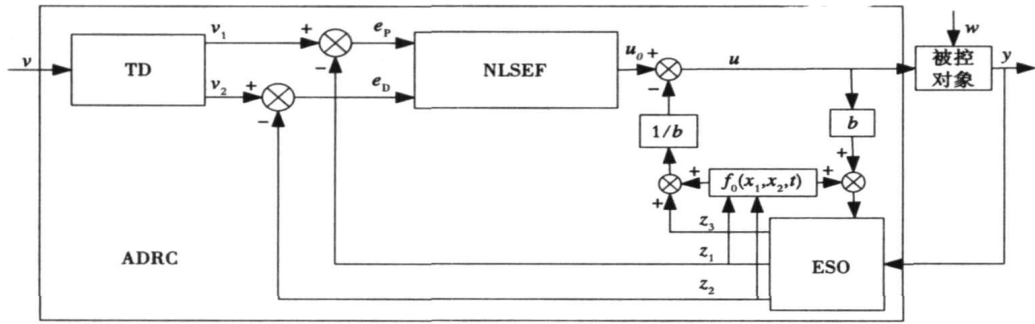


图 1 自抗扰控制器 ADRC 的结构

1.1 非线性跟踪微分器 TD

对设定输入信号 $v(t)$, TD 给出它的跟踪信号 $v_1(t)$ 及其微分信号 $v_2(t)$, 它的动态方程为:

$$\left. \begin{aligned} v_1(t+h) &= v_1(t) + h^\circ v_2(t) \\ v_2(t+h) &= v_2(t) + h^\circ fst(v_1(t) - v(t), v_2(t), r, h_0) \end{aligned} \right\} (2)$$

式中: h —采样步长; h_0 —滤波因子, 起对噪声的滤波作用, 可取为 h 的适当倍数; r —速度因子, 决定跟踪过渡过程的速度, r 越大, 过渡过程就越快; $fst(\circ)$ —时间最优控制综合非线性函数, 它的定义为:

$$\left. \begin{aligned} d &= r^\circ h_0, d_0 = d^\circ h_0, y = v_1 - v_r + h_0^\circ v_2 \\ a_0 &= \sqrt{d^2 + 8r|y|}, a = \begin{cases} v_2 + y/h_0, & |y| \leq d_0 \\ v_2 + \text{sgn}(y)(a_0 - d)/2, & |y| > d_0 \end{cases} \\ fst &= \begin{cases} -r^\circ a/d, & |a| \leq d \\ -r^\circ \text{sgn}(a), & |a| > d \end{cases} \end{aligned} \right\} (3)$$

当输入信号 $v(t)$ 为任意给定的连续、不连续信号时, $v_1(t)$ 给出零到设定值的连续、无超调的过渡过程跟踪曲线, 而 $v_2(t)$ 是此过渡过程的微分信号。

TD 可以用来安排过渡过程和提取微分信号。微分信号提取是通过积分求微分, 因此它可从不可微信号或含有噪声的信号中合理地提取连续可微的信号, 而常用的一般微分环节会使噪声放大, 所得微分信号品质差。

1.2 扩张状态观测器 ESO

常用的三阶 ESO 的动态方程为:

$$\left. \begin{aligned} e(t) &= z_1(t) - y(t) \\ z_1(t+h) &= z_1(t) + h[z_2(t) - \beta_1 e(t)] \\ z_2(t+h) &= z_2(t) + h[z_3(t) - \beta_2 fal(e(t), \alpha_1, \hat{q}) + f_0(x_1, x_2, t) + bu(t)] \\ z_3(t+h) &= z_3(t) - h\beta_3 fal(e(t), \alpha_2, \hat{q}) \\ fal(e(t), \alpha, \hat{\delta}) &= \begin{cases} e(t)/\hat{\delta}^\alpha, & |e(t)| \leq \hat{\delta} \\ |e(t)|^\alpha \text{sgn}(e(t)), & |e(t)| > \hat{\delta} \end{cases} \end{aligned} \right\} (4)$$

式中: $fal(\circ)$ —非线性组合函数, 当 $\alpha < 1$ 时, 具有小误差大增益, 大误差小增益的特性; $u(t)$ 、 $y(t)$ —ESO 的输入量; $z_1(t)$ 、 $z_2(t)$ 、 $z_3(t)$ —ESO 的输出状态估计信号; $z_1(t)$ 、 $z_2(t)$ — $y(t)$ 、 $y(t)$ 的估计变量; $z_3(t)$ —对被控对象模型的未知部分 $f(x_1(t), x_2(t), w(t))$ 的估计信号, 即总干扰量中未知部分的估计。只有合理选取参数 β_1 、 β_2 、 β_3 , ESO 就能给出满意的估计信号, 这是独立于被控对象和外扰作用的观测器。

1.3 非线性状态误差反馈控制律 NLSEF

由 TD 产生的安排过渡过程 v_1 及过渡过程的微分 v_2 与 ESO 给出的状态估计 z_1 、 z_2 , 形成两个误差量 e_p 、 e_d , 然后用这两个误差的适当非线性函数来产生 u_0 , 再根据 ESO 给出的干扰估计 z_3 和被控对象的已知部分即可形成控制量 u 。它们的表达式为:

$$\left. \begin{aligned} e_p(t) &= v_1(t) - z_1(t), e_d(t) = v_2(t) - z_2(t) \\ u_0 &= K_P^\circ fal(e_p, \alpha_3, \hat{q}) + K_D^\circ fal(e_d, \alpha_4, \hat{q}) \\ u &= u_0 - (z_3 + f_0(x_1, x_2, t))/b \end{aligned} \right\} (5)$$

式中: K_P 、 K_D —比例增益、微分增益; u_0 —非线性状态误差反馈控制律, 相当于用 PD 控制器控制一个“积分串连型”的对象; u 中 $-z_3/b$ 可将未知扰动 $f_1(x_1(t), x_2(t), w(t))$ 补偿掉。

1.4 ADRC 参数选取原则

ADRC 需要选取的参数包括: TD 的 $\{h, r\}$ 、ESO 的 $\{\alpha_1, \alpha_2, \beta_1, \beta_2, \hat{q}, \hat{q}, b\}$ 和 NLSEF 的 $\{\alpha_3, \alpha_4, K_P, K_D, \hat{q}\}$ ^[9-17]。其中: h 、 α_1 、 α_2 、 α_3 、 α_4 、 \hat{q} 、 \hat{q} 为非线性参数, 它们的微小变化将会影响到其它参数的整定, 因此一般不轻易改变。 α_1 、 α_2 、 α_3 、 α_4 为式(4)和式(5)中的 $fal(\circ)$ 的自变量, 为了取得具有小误差大增益、大误差小增益的特性, 应取 $0 < \alpha_1 < 1$ 、 $0 < \alpha_2 < 1$ 、 $0 < \alpha_3 < 1$; 为实现微分误差小时微分增益也小, 则取 $\alpha_4 > 1$; 而 r 、 β_1 、 β_2 、 β_3 、 b 、 K_P 、 K_D 则可以在线修

仿真结果,其中图 3 是被控对象的模型参数取标称值时的输出响应曲线,而图 4 是对象时间常数、增益常数和迟延时间均增大 25%情况下(即模型失配)的输出响应曲线。图中,在 $t=550\text{ s}$ 时加入给水流量 W 25%内扰、在 $1\ 200\text{ s}$ 时加入水位 H 25%恒值测量干扰、 $1\ 600\text{ s}$ 时加入蒸汽流量 D 25%外扰,图上的实线、虚线分别表示串级控制器采用 ADRC-PID、PID-PID 的不同控制结果。

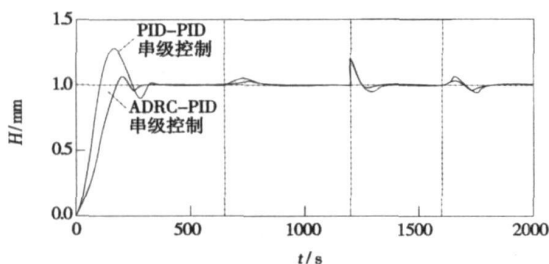


图 3 汽包水位的控制系统仿真结果

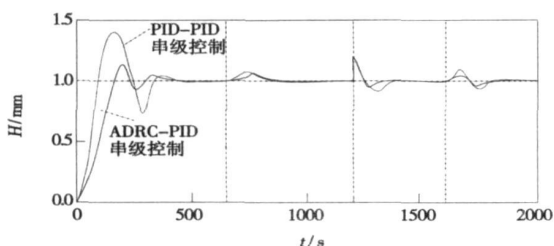


图 4 模型变化时汽包水位的控制系统仿真结果

从图 3 和图 4 可见,在被控对象模型不变的情况下, PID-PID 串级控制基本上满足控制要求,但是当被控对象的参数发生变化时,超调量和调节时间明显变大;而 ADRC-PID 串级控制的超调量更小、调节时间更短、抗干扰能力更强,且对于参数的变化不是太敏感。

总之, ADRC-PID 串级控制和 PID-PID 串级控制相比,具有良好的动态调节品质和较强的鲁棒性。

3 结 论

自抗扰控制器是一种新型实用的非线性鲁棒控制器,它对非线性、大惯性、不确定性、强干扰、大时滞和强耦合等复杂系统都具有较好的控制品质。汽包水位控制是一个多变量、非线性、时变性等复杂控

制过程,传统控制器方法难以得到满意的控制品质。本文将自抗扰控制技术应用于汽包水位控制系统,提出了一种新的汽包水位控制方案。仿真结果表明,自抗扰控制器对汽包水位的控制效果明显优于常规 PID 串级控制等方案,它具有鲁棒性更强、抗干扰性更高、算法简单和使用方便等特点,能有效控制汽包水位这类较难控制的热工对象,具有很好的实际推广使用价值。

参考文献:

- [1] 王东风, 韩 璞, 王国玉. 锅炉汽包水位系统的预测函数控制 [J]. 华北电力大学学报, 2003, 30(3): 44-47.
- [2] 刘红军, 韩 璞, 王东风. 锅炉汽包水位系统的 DMC-PID 串级控制仿真研究 [J]. 系统仿真学报, 2004, 16(3): 450-453.
- [3] 彭道刚, 杨 平, 杨艳华, 等. 具有对负荷变化前馈补偿的锅炉汽包水位系统的神经网络内模控制 [J]. 中国电机工程学报, 2005, 25(5): 141-145.
- [4] 韩京清. 自抗扰控制器及其应用 [J]. 控制与决策, 1998, 13(1): 19-23.
- [5] 韩京清, 张文革. 大时滞系统的自抗扰控制 [J]. 控制与决策, 1999, 14(4): 254-358.
- [6] 韩京清. 从 PID 技术到自抗扰控制技术 [J]. 控制工程, 2002, 9(3): 13-18.
- [7] 要晓梅, 王庆林, 韩京清. 大纯滞后纯积分对象的二阶自抗扰控制 [J]. 控制工程, 2002, 9(6): 7-9.
- [8] 夏元清, 黄焕袍, 韩京清. 不确定时滞系统的 ADRC 控制 [J]. 中南大学学报, 2003, 34(4): 257-258.
- [9] 刘 鸣, 邵 诚. 异步电动机的自抗扰控制器及其参数整定 [J]. 控制与决策, 2003, 18(5): 540-544.
- [10] 黄焕袍, 武利强, 韩京清, 等. 火电单元机组协调系统的自抗扰控制方案研究 [J]. 中国电机工程学报, 2004, 24(10): 168-173.
- [11] 黄焕袍, 武利强, 高 峰, 等. 自抗扰控制在火电厂主汽温控制中的应用 [J]. 系统仿真学报, 2005, 17(1): 241-244.
- [12] 徐春梅, 杨 平, 蒋式勤, 等. 火电厂主汽温控制系统的自抗扰控制仿真研究 [J]. 华北电力大学学报, 2006, 33(3): 41-45.
- [13] 于希宁, 朱丽玲. 自抗扰控制器的动态参数整定及其应用 [J]. 华北电力大学学报, 2005, 32(6): 9-13.
- [14] 张晓东, 童少为. 用 MATLAB 仿真分析自抗扰控制器的整定参数 [J]. 微计算机信息, 2006, 22(11): 90-92.
- [15] 朱丽玲, 于希宁, 刘 磊, 等. 基于遗传算法的 ADRC 参数整定及其应用 [J]. 仪器仪表用户, 2005, 12(4): 65-66.
- [16] 李海生, 朱学峰. 自抗扰控制器参数整定与优化方法研究 [J]. 控制工程, 2004, 11(5): 419-423.
- [17] 刘 丁, 刘晓丽, 杨延西. 基于 AGA 的 ADRC 及其应用研究 [J]. 系统仿真学报, 2006, 18(7): 1909-1911, 1916.
- [18] 黄 一, 张文革. 自抗扰控制器的发展 [J]. 控制理论与应用, 2002, 19(4): 485-492.

(编辑 柴舒)

of Shell-and-tube Heat Exchangers[刊, 汉] / GU Xin, DONG Qi-wu, LIU Min-shan (Thermal Energy Engineering Research Center, Zhengzhou University, Zhengzhou, Post Code: 450002) // Journal of Engineering for Thermal Energy & Power. — 2008, 23(1). — 64 ~ 68

In the light of the structural characteristics of shell and tube heat exchangers, a periodic whole-section calculation model was presented for use in the numerical simulation of the exchanger flow and temperature fields. A comparison of the calculation results obtained by using the model under discussion with those of an integral model for a shell side shows that the error is less than 10%, indicating that the model in question is rational and its simulation results are correct. As a result, it provides a new approach for performing the numerical simulation of shell-and-tube heat exchangers with a sophisticated shell-side structure. On the basis of the calculation results obtained by using the periodic whole-section model, the modified algorithm of a periodic unit flow-passage model was presented for baffle-rod type heat exchangers, thus improving and perfecting the practicability and applicability of the above periodic model. **Key words:** shell and tube heat exchanger, periodicity, calculation model, numerical simulation, modified algorithm

自抗扰控制器串级三冲量汽包水位控制系统 = Three-element Drum Water-level Cascade Control System Featuring a Self-disturbance-resistant Controller[刊, 汉] / CHENG Qi-ming, DU Xu-feng, GUO Run-qing (College of Electric Power and Automation, Shanghai University of Electric Power, Shanghai, Post Code: 200090), ZHENG Yong (Automation College, Shanghai University, Shanghai, Post Code: 200072) // Journal of Engineering for Thermal Energy & Power. — 2008, 23(1). — 69 ~ 72

In the light of the specific features of boiler-drum water level control, a self-disturbance-resistant controller-based drum water-level control system was presented, which adopts a three-element cascade control plus a feedforward control. The inner ring of the cascade control employs a PID (proportional-integral-differential) control while the outer ring uses a self-disturbance-resistant controller with a feedforward compensation. The self-disturbance-resistant controller comprises three elements, i. e. a tracking differentiator, an extension-state observer and a non-linear status error feedback control gear. The simulation results show that the control scheme proposed by the authors enjoys a better control quality and stronger robustness compared with those of a conventional PID control scheme. **Key words:** boiler drum water level, self-disturbance-resistant control, tracking differentiator, extension state observer, PID (proportional, integral and differential) control

液幕式湿法脱硫中喷嘴竖直射流液体回落特性实验 = Experiments on Falling-back Characteristics of an Upright-jet-flow Liquid from Nozzles in Liquid-curtain Type Wet-method Desulfurization[刊, 汉] / ZHANG Wei (Thermal Energy Engineering Department, China University of Petroleum, Dongying, Post Code: 257061), ZHOU Qu-lan, HUI Shi-en (Thermal Energy Engineering Department, Xi'an Jiaotong University, Xi'an, Post Code: 710049) // Journal of Engineering for Thermal Energy & Power. — 2008, 23(1). — 73 ~ 77

During the liquid curtain type wet-method desulfurization the distribution of the falling-back liquid quantity of an upright-jet-flow directly determines the desulfurization efficiency. The distribution law of the upright jet-flow falling-back liquid from three kinds of nozzle profile and the relationship between the jet flow height and jet pressure have been studied. On the basis of the experimental data, derived was the “non-dimensional volume-flow rate formula of a falling-back liquid curtain”. It has been found during the experiment that the distribution law of the falling-back liquid in different nozzle profiles differ relatively little, because at a same jet flow height, the parameters A , n and R_0 derived from the formula very approximate to one another. Formulae showing the correlation of jet flow height and jet pressure as well as non-dimensional averaged radius and jet flow height have undergone a fitting. Through experiments of the nozzle groups it has been proven that the falling-back liquid quantity of the nozzle groups can be regarded as a simple superimposition of jet flow falling-back liquid quantity obtained simultaneously from many a single nozzle, and the distribution uniformity is a function of the nozzle spacing and jet flow height. **Key words:** nozzle, upright jet flow, falling-back liquid curtain

两种不对中在线补偿控制算法的比较 = A Comparison of Two Kinds of Out-of-alignment On-line Compensation