

汽轮机旁路阀门阀体温度场和应力场分析

林 鹏¹, 张瑞峰¹, 虞亚辉², 路广遥¹

(1. 中国广东核电集团 中科华核电技术研究院, 广东 深圳 518124;

2. 上海交通大学 机械与动力工程学院 热能工程研究所, 上海 200240)

摘 要: 采用有限元分析方法对某 330 MW 电站机组的汽轮机旁路阀门进行模拟分析。在其备用工况和操作工况下, 分析了阀门阀体的温度场和应力场, 由此得出不同工况下温度场及其对应的应力场的变化规律, 其中备用工况下阀门入口处阀体温度梯度最大, 综合应力值也最大为 68.8 MPa。操作工况下, 阀体综合应力值随着开启时间的延续先降低后增长, 随后又降低, 直至稳定, 应力最大值出现在 368.5 s, 为 85.6 MPa; 并对汽轮机旁路阀门的安全性进行了分析评价。

关 键 词: 旁路阀门; 有限元; 温度场; 应力场

中图分类号: TK264.9

文献标识码: B

引 言

汽轮机旁路系统是与汽机并联的蒸汽减温减压系统。它由旁路阀门、控制系统、执行机构以及旁路蒸汽管道组成, 其作用是将锅炉产生的蒸汽不经过汽轮机而引到下一级压力和温度的蒸汽管道或冷凝器。旁路系统的蒸汽减温减压阀长期工作在高温高压条件下, 在服役过程中可能会产生蠕变、热疲劳、过热氧化、渗碳以及腐蚀等现象, 这会使材料性能劣化并缩短使用寿命^[1~3]。

采用有限元分析方法对汽轮机旁路阀门阀体在备用工况、操作工况下的温度场、热应力场、压应力场以及等效综合应力场进行模拟, 并对阀体的安全性进行评估, 所得结论可为汽轮机旁路阀门的设计和选型提供参考^[4~6]。

1 阀门的运行工况和几何模型

汽轮机旁路阀门的运行工况分为两个工况, 即备用工况和操作工况。当旁路阀门处于备用状态 (即关闭状态) 时, 阀门前后的蒸汽是不流动的, 停滞在管内的蒸汽将不断的向环境散热, 在经过 80 ~ 90 h 后, 降低到对应压力下的饱和温度。此时, 阀

门阀体的温度分布将受到饱和蒸汽轴向导热的影响。当汽轮机启、停以及负荷调节时, 旁路阀门将打开, 进入操作工况, 此时高温高压的蒸汽将对阀体进行瞬态的热冲击。因此, 汽轮机旁路阀门长期工作在高温高压的环境下, 常常出现松弛和蠕变的现象。在此计算分析中, 不考虑阀门开启时可能产生的气锤等高压冲击现象。

以某 330 MW 电站机组的汽轮机旁路阀门为参考, 采用 CAD 模型对旁路阀门进行实体建模, 并导入至 ANSYS 软件中进行分析。考虑到几何形状和物理模型的对称性, 计算中对阀体仅取半个模型进行数值模拟。由于物理模型的复杂性, 采用自由划分网格方式, 并对结构复杂处及重点关心位置进行了局部细化, 网格划分如图 1 所示。

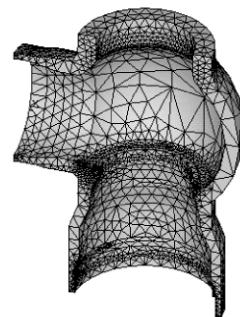


图 1 汽轮机旁路阀门计算模型

2 计算模型

2.1 温度场计算模型

对于汽轮机旁路阀门, (由于旁路阀门对外界的辐射很小, 忽略不计) 其温度场的计算主要包括: 固体本身的导热、固体与流体在边界上的对流换热。在备用工况时, 由于阀门前后的蒸汽是不流动的, 因此可视为温度恒定, 只考虑阀门本身的固体导热; 在

收稿日期: 2010-05-18; 修订日期: 2010-06-24

作者简介: 林 鹏 (1983-) 男, 山东杨县人, 中科华核电技术研究院有限公司助理工程师。

操作工况下,阀门开启,其内部有蒸汽流动,此时还应考虑阀体与蒸汽在边界处的对流换热。导热问题的微分方程为:

$$\alpha \left(\frac{\partial^2 T}{\partial x^2} + \frac{\partial^2 T}{\partial y^2} + \frac{\partial^2 T}{\partial z^2} \right) + \frac{q_v}{c_p \rho} = \frac{\partial T}{\partial t} \quad (1)$$

$$h(T_f - T_w) = -\lambda \left(\frac{\partial T}{\partial n} \right)_w \quad (2)$$

式中: α —热扩散率, m^2/s ; q_v —内热源强度, W/m^2 ; c_p —定压比热容, $\text{kJ}/(\text{kg} \cdot ^\circ\text{C})$; ρ —密度, kg/m^3 ; t —时间, s ; h —表面换热系数, $\text{W}/(\text{m}^2 \cdot \text{K})$; λ —导热系数, $\text{W}/(\text{m} \cdot \text{K})$; T_f, T_w —流体和壁面的温度, K 。

在上述导热微分方程和边界换热方程中,固体与流体在边界条件上的换热计算中最重要的即为表面换热系数的求解。文献[7]提供的经验式(3)为依据计算阀体内部表面换热系数,即:

$$h = \frac{\lambda}{d} N_u \quad (3)$$

$$N_u = 0.046 Re^{0.8} Pr^{0.043}$$

式中: d —特征长度, mm ; N_u —努塞尔数; λ —蒸汽导热系数, $\text{W}/(\text{m} \cdot \text{K})$; Re —雷诺数; Pr —普朗特数。

由于在操作工况下,随着阀门开启时间的增加,阀体壁温发生变化,从而导致表面换热系数随着时间而变化。本研究采用了直接求解瞬态全三维 $N-S$ 方程的方法,求取表面换热系数:

$$\frac{\partial}{\partial x} v_x + \frac{\partial}{\partial y} v_y + \frac{\partial}{\partial z} v_z = 0 \quad (4)$$

$$-\frac{1}{\rho} \text{grad} p + v \nabla^2 \vec{v} = \frac{d\vec{v}}{dt} \quad (5)$$

$$v_x \frac{\partial T}{\partial x} + v_y \frac{\partial T}{\partial y} + v_z \frac{\partial T}{\partial z} = \frac{\lambda}{c_p \rho} \frac{\partial^2 T}{\partial n^2} \quad (6)$$

$$h(T) (T_f - T_w) = -\lambda(T) \left(\frac{\partial T}{\partial n} \right)_w \Big|_n = 0 \quad (7)$$

式中: v_x, v_y, v_z —3个方向的速度, m/s ; p —压力, Pa ; ν —运动粘度, m^2/s 。

计算中阀体初温取 200°C ,且阀体的外表面由较好的保温材料包裹,保温材料的导热系数很小,可视为绝热边界。在阀体的入口、出口断面上,温度沿断面的法线方向(轴向)变化不大,故可近似为绝热边界。

2.2 应力场计算模型

旁路阀阀体结构的应力场可以从两个方面:一方面是由于不均匀的温度场所引起的热应力,且温度梯度越大,应力就越大;另一方面是由于阀内流体压力作用所导致的应力,且随流体压力的增大而

增大。

热弹性问题可用相对应的应力函数 φ 的四阶偏导数方程描述:

$$\nabla^4 \varphi + E\beta \nabla^2 T = 0 \quad (8)$$

式中: E —弹性模量, Pa ; β —热膨胀系数, K^{-1} ; T —温度, K 。

将函数 φ 沿不同方向进行两次微分,可以得到节点的应力状态的全分量,然后利用 Von Mises 公式求得节点上的等效应力,即:

$$\sigma_{\text{eq}} = \frac{\sqrt{2}}{2} \times$$

$$\sqrt{(\sigma_z - \sigma_r)^2 + (\sigma_r - \sigma_\theta)^2 + (\sigma_\theta - \sigma_z)^2 + 3\tau_{rz}^2} \quad (9)$$

式中: σ —应力, Pa ; r, z, θ —径向、轴向和切向。

在 ANSYS 中进行温度场和应力场的耦合计算,只要分别定义好边界条件,可以计算出最后的等效综合应力场。

在约束条件设定中,阀体位移边界条件的设定是至关重要的。对此做如下处理:

(1) 由于对称性,将对称面的法向位移设定为零;

(2) 选取距离应力敏感区域较远的边界点和面进行位移约束,以保证阀体无整体平移和转动。

鉴于实际系统的力学复杂性,要准确地给定阀体与系统连接断面的力学边界条件是极其困难的。然而,在实际系统中一般保证不对阀体形成固定支点,且阀体前后的连接管道相对较长且呈自由弯头状,考虑到阀体本身具有足够大的抗扭截面模量和抗弯截面模量(从而阀体将无变形地传递力和力矩),可以认为系统中传递的力和力矩已被阀体前后的连接管道很好地吸收掉。事实上,相对于阀体所承受的温差载荷和流体内压载荷而言,由系统传递作用在阀体上的平衡力所引起的阀体结构内附加应力是微不足道的,因此可以忽略不计。

在计算由流体内压载荷所引起的应力时,作了如下考虑:

(1) 阀体内表面承受流体压力,外表面为自由表面;

(2) 在加载过程中使得阀体所受合力为零(阀静止);

(3) 由阀体重力引起的应力与其它载荷作用引起的应力相比微不足道,故忽略不计。

3 分析计算

3.1 备用工况

备用工况时阀门入口压力为 5.0 MPa ,对应的饱和温度为 263.94 °C 左右 ,在此工况下 ,旁路阀门阀体内部温度分布主要受固体导热的影响 ,其计算结果如图 2 所示。

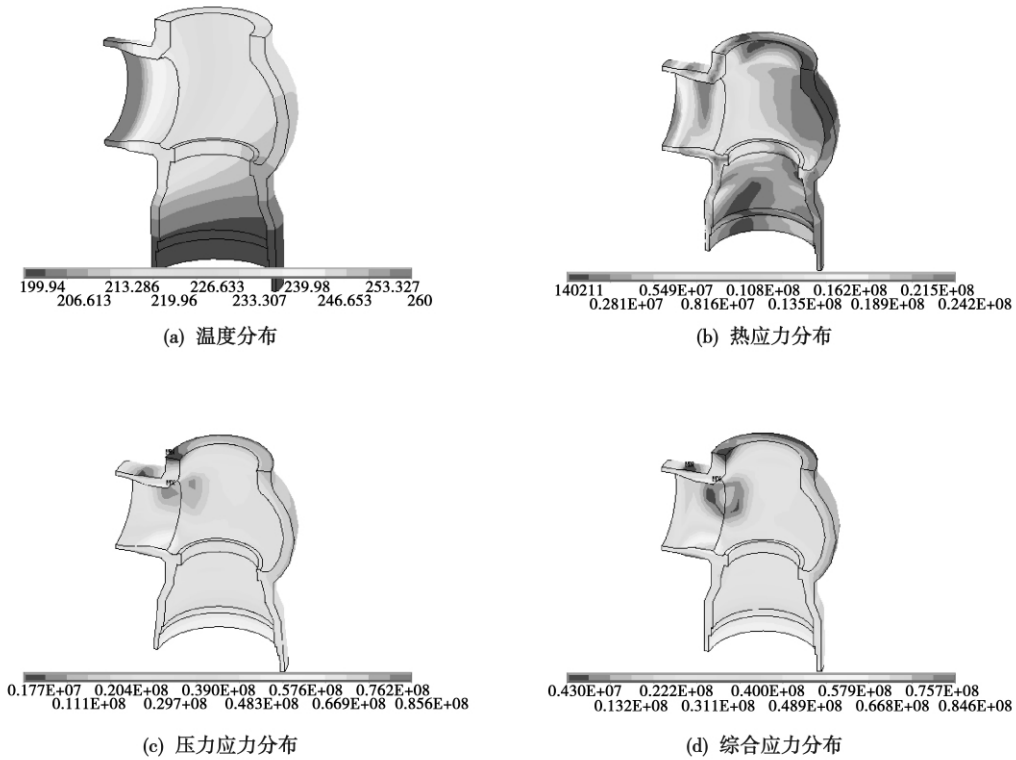


图 2 备用工况分析计算结果

图 2(a) 为阀体内的温度分布图 ,可以看出 ,阀门阀体温度由入口到出口递减 ,出口温度在 200 °C 左右;图 2(b) 为阀体热应力分布图 ,阀门入口位置为热应力最大处 ,热应力最大值为 24.2 MPa ,此处正是备用工况下温度梯度最大的位置;图 2(c) 为只加载压力边界条件时的压应力分布图 ,压应力值最大为 85.6 MPa;图 2(d) 为全加载条件下的等效综合应力分布图 ,应力值最大为 68.8 MPa ,比只加载压力边界条件时要小 ,可见热应力与压力应力有一定的抵消作用。

3.2 操作工况

操作工况时 ,阀体初温为 200 °C ,阀门入口蒸汽额定压力为 4.01 MPa ,温度为 540 °C ,进口流量为 643.9 t/h。在此工况下 ,阀体的温度随着阀门开启时间的延长逐渐升高 ,最后直至与蒸汽温度相近。根据实际操作经验 ,阀门由开启到完全开足大约需要 4.5 s 的时间 ,图 3 为开启后 4.5 s 阀体的温度分

布图。

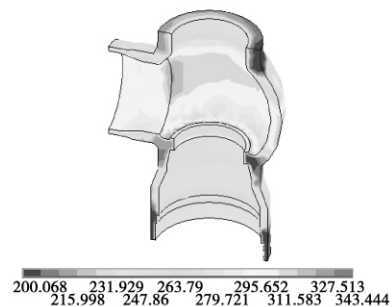


图 3 4.5 s 时温度场分布

从图 3 可以看出 随着开启时间的延长 ,阀体温度逐渐升高 4.5 s 时旁路阀门完全开足 ,此时阀体温度仍远远低于蒸汽温度。经过计算发现 ,在 1 200 s 时 ,整个阀体温度接近于蒸汽温度 ,并能够保持稳定 ,此时的温度分布图如图 4 所示。

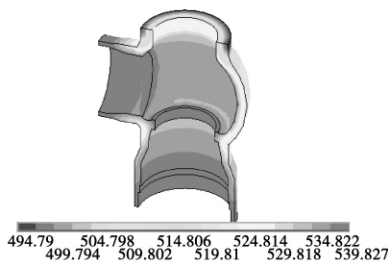
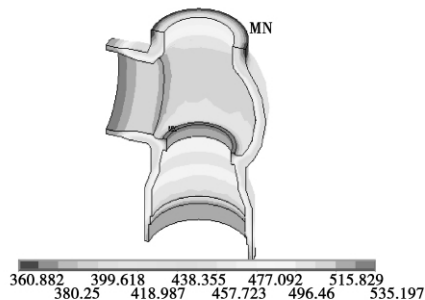
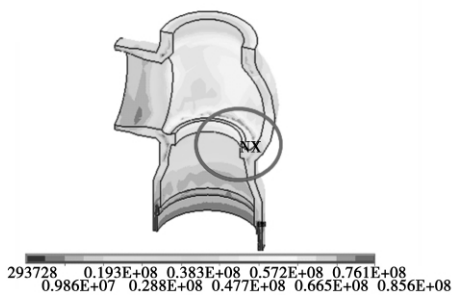


图 4 1 200 s 时温度场分布

通过加载温度边界和压力边界条件后,进行温度场和应力场的耦合计算,分别计算出 0 ~ 1 200 s 时间段内的综合应力水平,其中发现 368.5 s 时阀体内应力值达到最大值 85.6 MPa,其温度及应力分布如图 5 所示。0 ~ 1 200 s 内阀体的应力水平如图 6 所示。



(a) 温度场

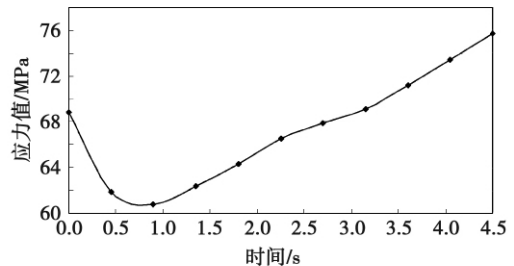


(b) 应力场

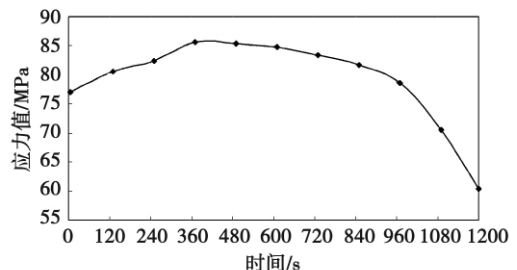
图 5 368.5 s 时温度场及应力场分布

由图 5 可以看出,368.5 s 时阀体内应力值最大位置即为温度梯度最大位置;由图 6 可知,备用工况时阀体内的应力分布以压应力为主导,当阀门开启后,蒸汽流入,温差增大导致热应力增大,热应力与压应力有一定的抵消作用,因此在开启后的一小段时间内合应力略微降低;随着阀门开启时间的延续,当蒸汽通入一定量后,热应力占据主导地位,温度梯

度逐渐增大导致热应力显著增大,直至 368.5 s 达到最大值;而后,由于阀体被不断的加热,整个阀体温度趋于均匀,热应力显著减小,整个合应力也不断减小。



(a) 开启 4.5 s 内阀体应力值曲线



(b) 开启 1200 s 内阀体应力值曲线

图 6 阀体应力值与开启时间的关系

4 阀体安全裕量评价

汽轮机旁路阀门长期工作在高温高压的环境中,且要经受阀门起停时的热冲击,因此其安全性必须进行评价,以保证其安全裕量。参考的旁路阀门材料为 10CrMo910,根据文献 [7] 中提供的许用应力和屈服强度计算公式,对旁路阀门的安全性进行评价。

备用工况下,阀体最高温度为 264 °C,当温度范围为 150 ~ 300 °C 时,其基本许用应力值为:

$$\sigma_j^T = -5.33333 \times 10^{-6} T^3 + 0.0032 T^2 - 0.686667 T + 190.00 \quad (10)$$

则阀体最高工作温度对应的基本许用应力值为 133.62 MPa,根据分析结果,在备用工况下,阀体中最大应力值为 68.8 MPa,要远小于其基本许用应力,因此阀门的安全裕量足够大。

操作工况下,阀体最高温度为 535 °C,根据文献 [8],该温度下基本许用应力值为 57.75 MPa,而根据分析结果,在操作工况下,阀门阀体的最大应力值为 85.6 MPa,已经超过了其许用应力。为了进一步确定阀门的安全性,可以从高温屈服强度的角度进

一步的评定。根据文献 [8] 屈服强度的计算式为:

$$\sigma_s^T = -0.200T + 265.00 \quad (11)$$

则在 535 °C 时,其高温屈服强度为 157.96 MPa,远大于此时阀体的最大应力值,因此阀门在操作工况下还是基本安全的,为了进一步保证阀门的安全裕量,建议阀门材料选用 12Cr1MoV 或更好的材料。

5 结 论

本研究参考某 330 MW 电站机组的汽轮机旁路阀门,进行了实体建模,采用有限元理论模拟分析了不同工况下阀体的温度场和应力场,得到如下结论:

(1) 备用工况下,阀体温度梯度最大的位置在阀门入口附近,导致此处的热应力值最大,同时热应力与压应力之间有一定的抵消作用,最大等效综合应力值为 68.8 MPa;

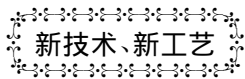
(2) 操作工况下,阀体温度随着开启时间的延续逐渐升高,直至 1 200 s 达到稳定值。在 0 ~ 1 200 s 内,随着阀体温度的不断变化,阀体合应力值先降低后增长,然后再降低。阀体最大应力值出现在阀门开启后的 368.5 s,最大值为 85.6 MPa;

(3) 根据经验式对该旁路阀门进行了安全裕量评价,认为阀门在备用工况下处于安全状态,在操作工况下处于基本安全状态,建议阀门材料选用 12Cr1MoV 或更好的材料。

参考文献:

- [1] 江 松. 600 MW 机组汽动旁路系统的安全性分析[J]. 热力透平, 2006, 35(2): 138-140.
- [2] 陈 宇. 汽轮机旁路系统与阀门的选用[J]. 阀门, 2009(3): 36-39.
- [3] 仲学兰. 火力发电厂汽机旁路阀的探讨与研究[J]. 中国水运, 2009, 9(7): 137-138.
- [4] 张伟忠, 费洪义. 超临界汽轮机铸造主汽阀门蠕变强度有限元分析[J]. 汽轮机技术, 2009, 51(1): 17-18.
- [5] 胡平金, 刘云峰. 600 MW 超超临界阀门温度场及热应变场计算[J]. 热力透平, 2009, 38(1): 43-45.
- [6] 彭震中, 丁祝顺, 王璋奇, 等. 汽轮机调节阀阀体三维瞬态温度场及应力场分析[J]. 热能动力工程, 2002, 17(1): 80-83.
- [7] 普罗特金, 列依泽罗维奇. 单元发电机组汽轮机启动工况[M]. 夏同裳, 译. 北京: 水利电力出版社, 1985.
- [8] 万嘉礼. 机电工程金属材料手册[M]. 上海: 上海科学技术出版社, 1980.

(编辑 伟)



SGT6-8000H 燃气轮机的应用

据《Gas Turbine World》2010 年 5 ~ 6 月号报道, Florida Power & Light 电力公司向 Siemes Energy 公司订购了 6 台 SGT6-8000H 燃气轮机, 用于建造联合循环电站。

空气冷却 H 技术的 SGT6-8000H 燃气轮机涡轮转子进口温度为 1 482 °C, 进口空气质量流量为 595.1 kg/s, 排气温度为 620 °C, 排气质量流量为 600.1 kg/s。

以简单循环方式运行, ISO 条件下的基本负荷额定输出功率为 275 000 kW, 热耗率为 9 000 kJ/(kWh) (40% 效率)。

以 1 对 1 (1 台燃气轮机和 1 台汽轮机) 装置布置的联合循环方式运行, 额定净输出功率为 410 000 kW, 热耗率低于 6 000 kJ/(kWh) (效率超过 60%)。

在燃气轮机基本负荷输出功率下, NO_x 排放不超过 25 mg/kg, CO 排放不超过 10 mg/kg。

SGT6-8000H 燃气轮机由 13 级轴流压气机、4 级轴流涡轮和 12 个燃烧室组成。它结合了先进的压气机设计, 采用了高性能的叶型, 有助于优化性能的主动的间隙控制能使热态运转时的间隙减到最小。

4 级涡轮前 3 级的动叶和静叶均使用空气冷却, 第 4 级是不冷却的。前二级叶片具有热障涂层, 以便承受高的运行温度。

在维护方面, SGT6-8000H 燃气轮机燃烧检查的时间间隔为 12 500 h, 热燃气通路检查的时间间隔为 25 000 h, 大修寿命为 50 000 h。

(吉桂明 摘译)

sults show that any change of the fillet radius can lead to a change in the seal gas flow in the seal chamber and its transmission trajectory in the passages of the turbine as well as a change in evolution of the passage vortexes in the turbine, further causing a change in the distribution of the load coefficient, reaction force and flow coefficient of the turbine stage. Eventually, the aerodynamic performance of the turbine will be affected. For the cases calculated by the authors, the range influenced by a change in the hub flange plate inlet fillet radius on the turbine efficiency can reach 0.3%, indicating that the influence of the fillet radius will be enhanced with an increase of the seal gas flow rate. **Key words:** flange plate inlet fillet radius, seal gas, turbine, aerodynamic performance

汽轮机旁路阀门阀体温度场和应力场分析 = **Analysis of the Temperature and Stress Field in a Steam Turbine Bypass Valve Body** [刊, 汉] LIN Peng, ZHANG Rui-feng, LU Guang-yao (Zhong-ke-hua Nuclear Power Technology Research Institute, China Guangdong Nuclear Power Group, Shenzhen, China, Post Code: 518124), YU Ya-hui (Thermal Energy Engineering Research Institute, College of Mechanical and Power Engineering, Shanghai Jiaotong University, Shanghai, China, Post Code: 200240) // Journal of Engineering for Thermal Energy & Power. - 2011, 26(2). - 147 ~ 151

By using a finite element analytic method, simulated and analyzed was a steam turbine bypass valve in a 330 MW power plant. Under the off-design and rated load operating regimes, the temperature and stress field of the valve body were analyzed. Therefore, the law governing the change of the temperature field and its corresponding stress field at different operating regimes was obtained. Among these operating regimes, the temperature gradient at the inlet of the valve body attains the maximum value under the off-design operating regimes and the overall stress value also hits its maximum, reaching 68.8 MPa. Under the rated load operating regime, the overall stress of the valve body first decreases and then increases with an increase of the opening time duration followed by a decrease until it becomes stable. The maximal stress emerges at 368.5 s, assessed at 85.6 MPa. Furthermore, the authors have also analyzed and evaluated the safety of the steam turbine bypass valve. **Key words:** bypass valve, finite element, temperature field, stress field

不同冲角下汽轮机拉筋气动损失系数的计算 = **Calculation of the Aerodynamic Loss Coefficient of the Lacing Wires in a Steam Turbine Under Different Attack Angles** [刊, 汉] QIAN Jia, WANG Zhen-yu, DAI Ren (College of Energy Source and Power Engineering, Shanghai University of Science and Technology, Shanghai, China, Post Code: 200093) // Journal of Engineering for Thermal Energy & Power. - 2011, 26(2). - 152 ~ 157

By using software Fluent, a numerical simulation was performed of a plane cascade installed with cylindrical lacing wires. A change of the aerodynamic performance of the plane cascade arisen from the installation of cylindrical lacing wires and the influence of the attack angle of the blades on the plane cascade installed with the cylindrical lacing wires were mainly studied and the loss coefficients caused by the lacing wires under different attack angles, calculated. The calculation results were in relatively good agreement with the test ones obtained by the predecessors. The research results show that the lacing wires can exacerbate the flow separation on the suction surface and extremely complicated the flow near it. A high loss vortex pair is formed at the upper and lower portion relative to the centerline of the lacing wires, where the steam flow has an excessively low deflection angle. The fluid in the middle of the vortex pair has a relatively high mach number and assumes an excessively large deflection angle. **Key words:** lacing wire, computational fluid dynamics (CFD), attack angle, aerodynamic influence, loss coefficient