

THERMOFLEX 变工况计算应用于热力设备性能诊断

毛成,杨颖,吴昊

(中广核研究院有限公司,广东深圳518000)

摘要:为了准确判断热力发电厂出现运行参数偏离设计工况的异常状态的原因是由于系统变工况,还是设备故障所致。基于在役核电厂汽水分离再热器(MSR)设计参数,采用 THERMOFLEX 软件构建热力设备计算模型,实现软件变工况计算并与电厂实际运行数据对比。结果表明,热力设备计算建模的变工况计算结果与实际运行数据的误差在1%以内,能较快地确定运行参数偏离设计的根本原因,实现了对 MSR 设备运行异常的快速诊断,该方法也可拓展应用于其他热力设备的变工况计算与性能诊断。

关键词:MSR;变工况;设备诊断

中图分类号:TK172 文献标识码:A DOI:10.16146/j.cnki.rndlgc.2021.06.022

[引用本文格式]毛成,杨颖,吴昊. THERMOFLEX 变工况计算应用于热力设备性能诊断[J]. 热能动力工程,2021,36(6):152-156. MAO Cheng, YANG Ying, WU Hao. THERMOFLEX variable operating condition calculation for thermal equipment performance diagnosis[J]. Journal of Engineering for Thermal Energy and Power, 2021, 36(6):152-156.

THERMOFLEX Variable Operating Condition Calculation for Thermal Equipment Performance Diagnosis

MAO Cheng, YANG Ying, WU Hao

(China Nuclear Power Technology Research Institute Co. Ltd., Shenzhen, China, Post Code:518000)

Abstract: When the thermal power plant experiences an abnormal condition in which the operating parameters deviate from the design conditions, it is difficult to determine whether it is an operation adjustment or equipment failure due to the complexity of the thermal system and equipment operating under variable conditions. Based on the design parameters of the Moisture Separator Reheater (MSR) in the nuclear power plant in service, THERMOFLEX software was used to construct the thermal equipment calculation model. The comparison of the software variable working condition calculation and the actual operation data of the power plant is realized. The results show that the thermal equipment modeling and variable condition calculation methods described in this paper have an error of less than 1% between the calculated results and the actual operation, which quickly locates the root cause of the deviation of the operating parameters from the design and diagnoses the abnormal operation of MSR equipment. This method can be extended to the calculation of variable operating conditions and performance diagnosis of other thermal equipments.

Key words: moisture separator reheater, variable working condition, equipment performance diagnosis

引言

某在役核电厂热力系统高压缸排汽经 MSR 汽

水分离除湿,并经两级再热后送入低压缸继续做功。运行过程中出现 MSR 排汽温度超设计运行值的问题,造成 MSR 出口蒸汽温度高,其原因可能为 MSR 设备设计或本体故障问题,也可能是运行变工况的

正常表现。由于 MSR 本体复杂,设备内故障排查耗费大量时间与人力,而采用可靠的热力系统计算方法,可定量分析诊断该设备是否处于正常状态。

关于热力系统的计算,主要包括研发设计阶段较为基础的系统热平衡计算、优化分析计算,以及针对在役电厂运行及改进的变工况计算。由于 EBSILON 与 THERMOFLEX 等专用软件工具的逐渐推广应用,现在我们可以更加便捷、高效地对配置复杂的热力系统进行计算,相关研究如:对下一代核能超临界 S-CO₂ 热力系统、新能源系统的仿真^[1-2],各类联合循环发电热力系统的变工况性能分析^[3-5],以及基于变工况更加精确地进行电厂运行及经济性分析^[6-8]。软件的应用极大地丰富了研发设计阶段研究者的分析手段,但对在役电厂中运用的用于解决实际问题的案例仍然较少。由于各类型电厂热力系统的复杂性和运行方式的多样性,热力设备实际运行状态与设计运行工况往往存在差异。偏离设计工况的变工况运行分析,由于涉及设备本体性能相关数据输入,并需考虑工质在各设备中的参数差异,涉及对象多、计算量大,更需要采用热力系统软件开展计算分析,国外已有学者采用 THERMOFLEX 软件进行电厂退出高压加热器等适应性运行模式仿真研究^[9]。该类型计算即用到了软件中基于设计工况的变工况(Off-Design)计算功能。

本文根据 MSR 设计参数在 THERMOFLEX 软

件中重构热力设备模型,并以实际系统运行参数作为输入数据进行设备变工况计算,将计算结果与 MSR 实际运行排汽参数进行对比分析。

1 MSR 设备物理模型

研究对象 MSR 为卧式结构,如图 1 所示。来自高压缸的排汽进入 MSR,向上依次经汽水分离器、一级再热器、二级再热器,形成过热蒸汽,送入低压缸继续做功。

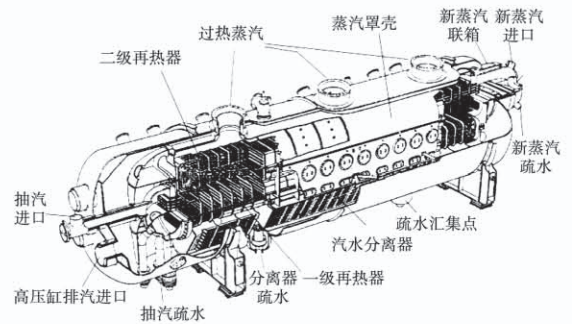


图 1 百万千瓦核电机组 MSR 结构图

Fig. 1 MSR structure of a million kilowatt nuclear power unit

MSR 主要参数如表 1 所示,基于该表采用 THERMOFLEX 构建的 MSR 热平衡设备模型如图 2 所示,通过输入流体的流量、压力、温度及干度等参数,设置换热器端差、压损等参数,控制求解,即可得到反应设计运行状态下的热力平衡模型。

表 1 MSR 设备设计运行参数

Tab. 1 MSR equipment design operating parameters

参数	汽水分离段		一级再热段		二级再热段	
	蒸汽分离前	蒸汽分离后	壳侧-被加热蒸汽	管侧-热源蒸汽	壳侧-被加热蒸汽	管侧-热源蒸汽
流量/kg·h ⁻¹	2 194 506	1 892 981	1 892 981	115 212	1 892 981	133 261
蒸汽流量/kg·h ⁻¹	1 892 981	1 892 981	-	-	-	-
液相流量/kg·h ⁻¹	301 525	0	-	-	-	-
压力/MPa	1.044 0	1.039 1	-	-	-	-
温度/℃	181.76	181.56	-	-	-	-
入口温度/℃	-	-	181.56	229.98	221.98	277.44
出口温度/℃	-	-	221.98	226.14	269.62	275.83
入口压力/MPa	-	-	1.0391	2.7970	1.0288	6.1750
压降/kPa	-	-	10.273	191.950	10.756	149.823

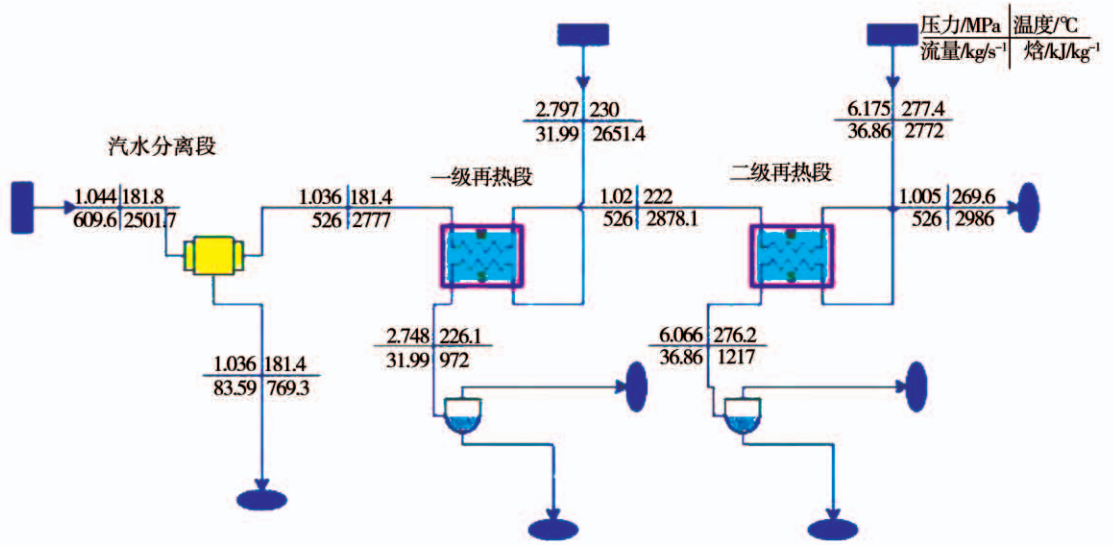


图 2 MSR 设计工况热力平衡

Fig. 2 The thermal balance of MSR at design working condition

经过热力设计得到热力平衡结果后,在工程设计模式下运行,软件调用内置设备设计算法,计算出设备的热力性能参数,如换热面积、换热系数等,从而确定出一套与电厂 MSR 一致的设备模型。设备设计迭代收敛后,完成设备设计,此时才具备变工况计算分析的条件。

2 MSR 变工况运行计算分析

实际运行过程中,MSR 的二级再热蒸汽与被加热蒸汽量是相互关联的,存在热平衡。本文直接从工控系统中查得高压缸排汽流量、温度,以及一二级

再热蒸汽的流量、温度 3 个变工况作为运行工况的独立输入,将 MSR 的排汽温度作为输出结果开展软件计算分析。所有热力设备基于设计工况下的变工况特性实现准确预测,才能反映系统整体变工况性能预测性能。如表 2 所示。

2.1 现场数据

电厂在发现高压缸排汽温度过高后,通过运行手段调节热力系统,由于一级再热采用的汽轮机抽汽不具调节性,因此调节方式通过改变二级再热的调节阀开度进行。

表 2 在役核电 MSR 三种工况运行数据

Tab. 2 The operating data of MSR in the nuclear power plant

名称	二级再热退出运行(阀全关)				二级再热阀半开运行				二级再热阀全开运行			
	温度 t /°C	表压 /MPa	流量/ $\text{kg} \cdot \text{s}^{-1}$	干度 /%	温度 t /°C	表压 /MPa	流量/ $\text{kg} \cdot \text{s}^{-1}$	干度 /%	温度 t /°C	表压 /MPa	流量/ $\text{kg} \cdot \text{s}^{-1}$	干度 /%
高压缸排汽至 MSR 蒸汽	178.96	0.869	-	86.3	180.48	0.9	-	86.3	180.48	0.904	-	86.3
高压缸抽汽至 MSR 一级再热蒸汽	231.44	2.76	32.61	91.7	231.07	2.74	31.00	91.7	231.1	2.745	30.9	91.7
主蒸汽至 MSR 二级再热蒸汽	198.14	-	0	99.3	275.98	5.894	33.28	99.3	283.05	6.571	35.97	99.3
MSR 汽水分离至除氧器的疏水	-	-	77.7	-	179	9.0	78.51	-	-	-	80.88	-
MSR 出口蒸汽参数	224.44	0.852	-	-	268.81	0.883	-	-	275.09	0.887	-	-

2.2 变工况运行计算

基于设计工况建立的设备模型开展三组实际运行的变工况模拟,以表 2 中所列实际现场数据作为设备变工况计算的输入数据,采用 THERMOFLEX

软件对 MSR 出口蒸汽参数进行计算,得到三组变工况运行 MSR 出口温度:222.7,267.5 和 273.7 °C,变工况运行计算的结果如图 3 ~ 图 5,完整体现了各变工况运行状态下 MSR 的输入输出参数。

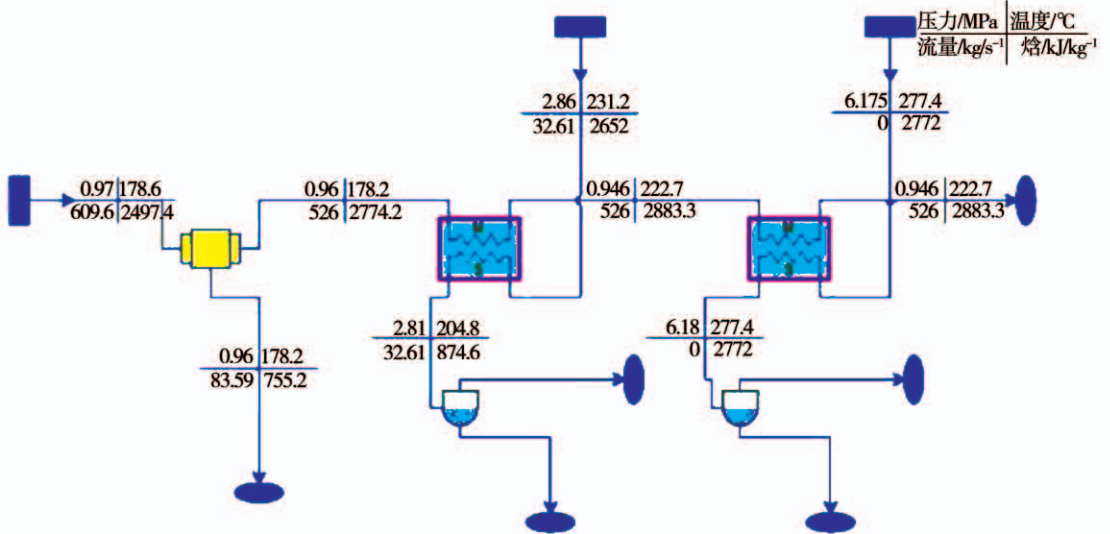


图 3 MSR - 二级再热退出变工况运行结果

Fig. 3 Operation result of the closing of the MSR second-stage reheating valve

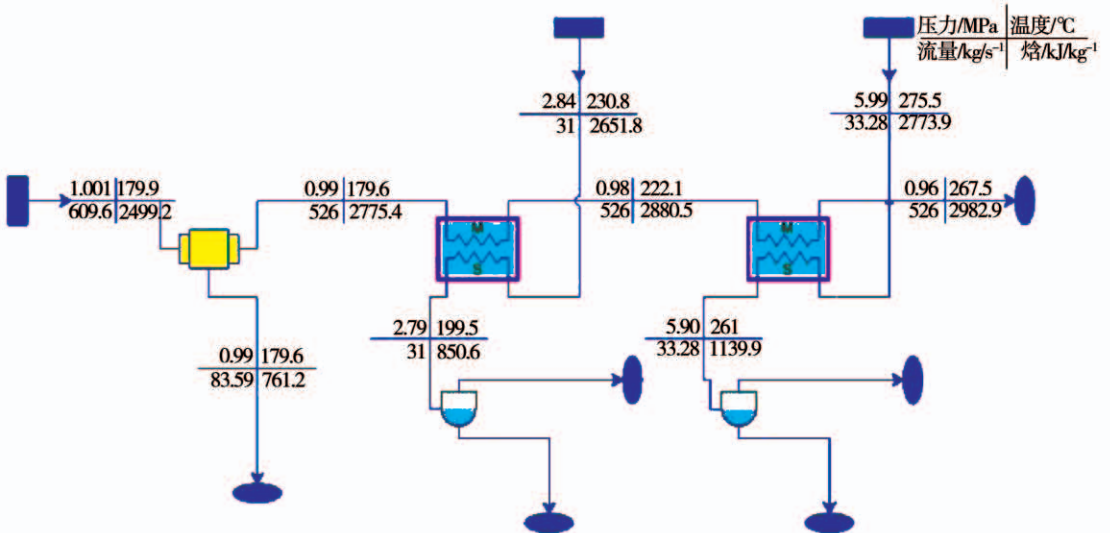


图 4 MSR - 二级再热调节阀半开变工况运行结果

Fig. 4 Operation result of the half-opening of the MSR second-stage reheating valve

2.3 计算结果分析

软件变工况运行数据与实际现场 MSR 出口蒸汽温度数据如表 3 所示。

通过构建 MSR 虚拟设备并进行计算,得到 3 组运行结果与现场数据比较误差都小于 1%,可以认

为计算结果可靠,现场变工况运行与设备本体性能吻合,表明 MSR 设备不存在设备性能问题,MSR 出口蒸汽温度高的主要原因在于现场运行二级再热蒸汽温度超出设计运行值(由 275.83 °C 偏离运行至 282.6 °C)。

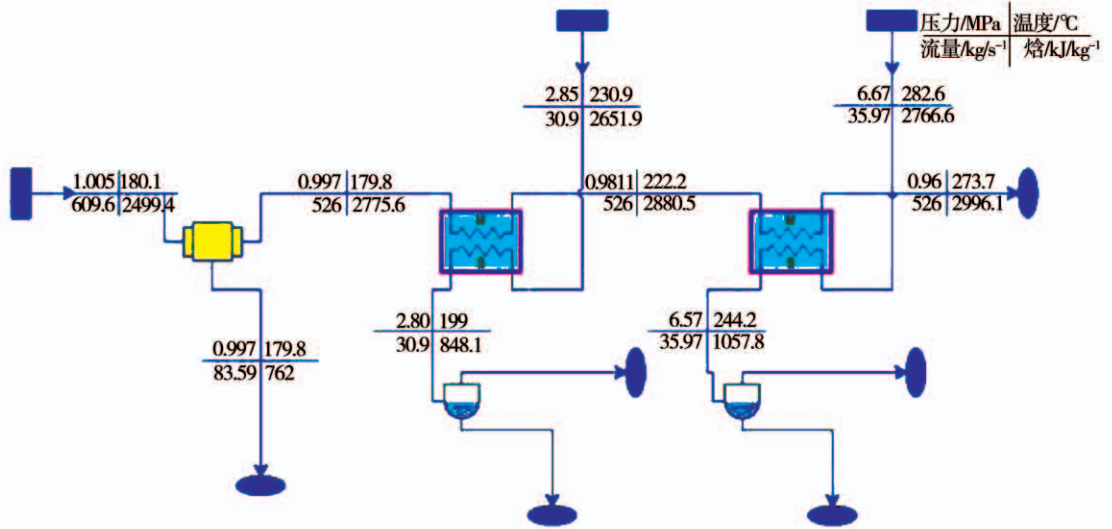


图5 MSR - 二级再热调节阀全开变工况运行结果

Fig. 5 Operation result of the full-opening of the MSR second-stage reheating valve

表3 MSR 运行数据比较表

Tab. 3 MSR operating data comparison table

MSR 工况	二级再热蒸汽温度/°C	现场 MSR 出口蒸汽温度/°C	设备热力系统模型计算值/°C	模拟误差/%
二次再热退出运行	-	224.44	222.7	0.78
二次再热调阀半开运行	275.5	268.81	267.5	0.49
二次再热调阀全开运行	282.6	275.09	273.7	0.51

3 结论

(1) 采用 THERMOFLEX 软件对设计工况的电厂热力设备进行重建建模, 然后进行变工况仿真, 经 3 组变工况运算结果与现场数据比较误差都小于 1%, 表明该方法可较高精度地得到热力设备实际运行结果。

(2) 探索将热力系统商用计算软件与电厂实时监控耦合, 实现对电厂系统变工况运行状态准确的在线计算与预测, 可支持判断在役电厂设备的故障或性能偏差, 为设备检修与更换提供依据, 实现高质量的电厂运行管理。

参考文献:

[1] GUO Z, ZHAO Y, ZHU Y, et al. Optimal design of supercritical CO₂ power cycle for next generation nuclear power conversion systems[J]. Progress in Nuclear Energy, 2018, 108: 111 - 121.

[2] HIRSCH T, JANICKA J, L W T, et al. Annual simulations with the EBSILON Professional time series calculation module[C]. Proceedings of the SolarPACES 2010 conference, SolarPACES, 2010.

[3] 陈雷, 张忠孝, 李振中, 等. 200 MW 级 IGCC 系统变工况特性研究[J]. 洁净煤技术, 2008, 14(5): 59 - 63.

CHEN Lei, ZHANG Zhong-xiao, LI Zhen-zhong, et al. The off-design characteristic research of 200 MW IGCC system[J]. Clean Coal Technology, 2008, 14(5): 59 - 63.

[4] 周国锋, 张忠孝, 李振中, 等. IGCC 系统燃气轮机变工况对气化岛性能的影响[J]. 洁净煤技术, 2010, 16(6): 40 - 44.

ZHOU Guo-feng, ZHANG Zhong-xiao, LI Zhen-zhong, et al. Influence of off-design gas turbine on performance of gasification island in IGCC system[J]. Clean Coal Technology, 2010, 16(6): 40 - 44.

[5] 唐井峰, 高增耘, 徐志强, 等. 分体式燃气轮机的变工况性能分析[J]. 节能技术, 2011, 29(1): 3 - 8.

TANG Jing-feng, GAO Zeng-yun, XU Zhi-qiang, et al. Study on the off-design performance of divided-gas turbine[J]. Energy Conservation Technology, 2011, 29(1): 3 - 8.

[6] 万燕, 孙诗梦, 戈志华, 等. 大型热电联产机组高背压供热改造全工况热经济分析[J]. 电力建设, 2016, 37(4): 131 - 137.

WAN Yan, SUN Shi-meng, GE Zhi-hua, et al. Thermo-Economic analysis of high back pressure heating retrofit for large-scale cogeneration unit under full condition[J]. Electric Power Construction, 2016, 37(4): 131 - 137.

[7] HONG C S, LEE E B. Power plant economic analysis: maximizing lifecycle profitability by simulating preliminary design solutions of steam-cycle conditions[J]. Energies, 2018, 11(9): 2245.

[8] 丁敬芝. 利用 EBSILON 软件为某 700 MW 热电站建模[J]. 华电技术, 2014, 36(3): 17 - 20.

DING Jing-zhi. Modeling for a 700 MW heat and power plant using EBSILON software[J]. Huadian Technology, 2014, 36(3): 17 - 20.

[9] RIESGO A, FOLGUERAS M B. One feedwater heater taken out of service as a strategy to maintain full load and its effect on steam power cycle parameters and performance[J]. International Journal of Energy Research, 2019, 43(6): 2296 - 2311.

(姜雪梅 编辑)