

复合相变材料调控机理与强化换热的实验研究

刘志强,张冠华,崔国民,豆斌林

(上海理工大学 能源与动力工程学院,上海 200093)

摘要:为获取相变温度、潜热和导热性都比较合适的相变材料,本文使用高熔点的固态石蜡(熔点为 $70\text{ }^{\circ}\text{C}$)和低熔点的液态石蜡(熔点为 $5\text{ }^{\circ}\text{C}$)按照不同比例进行配比实验,来获得不同相变范围的相变材料,以适应实际应用的要求。制备了五种复合相变材料样品,使用差式扫描量热仪(DSC)测试其参数。并选用孔隙率均为95%,孔隙密度(pores per inch, ppi)分别为15, 30和50 ppi的三种泡沫铜,采用熔融浸渍法将石蜡填充其中制备复合相变材料,进而探究泡沫铜对石蜡强化换热的效果。实验结果显示比例为A1(20% $5\text{ }^{\circ}\text{C}$ +80% $70\text{ }^{\circ}\text{C}$)、A2(35% $5\text{ }^{\circ}\text{C}$ +60% $70\text{ }^{\circ}\text{C}$)和A5(80% $5\text{ }^{\circ}\text{C}$ +20% $35\text{ }^{\circ}\text{C}$)时只有一个熔化峰,其起始点分别为 $56.6\text{ }^{\circ}\text{C}$ 、 $53.2\text{ }^{\circ}\text{C}$ 和 $3.7\text{ }^{\circ}\text{C}$,表明通过物理方法将两种石蜡混合可以调控复合相变材料的熔点与潜热。热导率测试结果表明当孔隙率为95%孔隙密度分别为15, 30和50 ppi时泡沫铜可以提高石蜡导热率3-7倍。

关键词:复合相变材料;石蜡;调控机理;泡沫铜

中图分类号:TK124 文献标识码:A DOI:10.16146/j.cnki.rndlgc.2021.07.016

[引用本文格式]刘志强,张冠华,崔国民,等.复合相变材料调控机理与强化换热的实验研究[J].热能动力工程,2021,36(7):99-103. LIU Zhi-qiang, ZHANG Guan-hua, CUI Guo-min, et al. Experimental investigation on the control mechanism and heat transfer enhancement of composite phase change materials[J]. Journal of Engineering for Thermal Energy and Power, 2021, 36(7): 99-103.

Experimental Investigation on the Control Mechanism and Heat Transfer Enhancement of Composite Phase Change Materials

LIU Zhi-qiang, ZHANG Guan-hua, CUI Guo-min, DOU Bin-lin

(School of Energy and Power Engineering, University of Shanghai for Science and Technology, Shanghai, China, Post Code: 200093)

Abstract: In order to obtain phase change materials with suitable phase change temperature, latent heat and thermal conductivity, solid paraffin with high melting point($70\text{ }^{\circ}\text{C}$) and liquid paraffin with low melting point($5\text{ }^{\circ}\text{C}$) were used according to different ratios to obtain phase change materials with different phase change ranges to meet the requirements of practical applications. Five samples of composite phase change materials were prepared and their parameters were tested by differential scanning calorimetry (DSC). Three types of foamy coppers with a porosity of 95% and a pore density of 15, 30 and 50 ppi were selected. The composite phase change material was prepared by filling paraffin wax with melt dipping method to explore the effect of foamy coppers on the enhanced heat transfer of paraffin. The experimental results show that there is only one melting peak when the ratio is A1 (20% $5\text{ }^{\circ}\text{C}$ +80% $70\text{ }^{\circ}\text{C}$), A2 (35% $5\text{ }^{\circ}\text{C}$ +60% $70\text{ }^{\circ}\text{C}$) and A5 (80% $5\text{ }^{\circ}\text{C}$ +20% $35\text{ }^{\circ}\text{C}$). The starting points are $56.6\text{ }^{\circ}\text{C}$, $53.2\text{ }^{\circ}\text{C}$ and $3.7\text{ }^{\circ}\text{C}$, respectively, which indicated that mixing the two paraffin by physical methods can control the melting point and latent heat of the composite phase change material. The thermal conductivity test

收稿日期:2020-06-25; 修订日期:2020-08-26

基金项目:国家自然科学基金(51976126);上海市青年东方学者项目,上海市地方高校能力建设项目(18060502600)

Fund-supported Project: National Natural Science Foundation of China(51976126); Youth Eastern Scholar Program of Shanghai Municipal Education Commission, Capacity Building Plan for some Non-military Universities and Colleges of Shanghai Scientific Committee (18060502600)

作者简介:刘志强(1995-),男,河南鹿邑人,上海理工大学硕士研究生。

通讯作者:张冠华(1982-),男,内蒙古鄂尔多斯人,上海理工大学副教授。

results show that when the porosity is 95% and the pore density is 15, 30 and 50 ppi, the foamy copper can increase the thermal conductivity of paraffin by 3 – 7 times.

Key words: composite phase change material, paraffin, control mechanism, foamy copper

引言

相变材料(PCM)在相转变时吸收或释放大量的潜热,从而被大量应用于建筑节能、太阳能热利用、军事和航天等领域^[1]。相变储热材料主要包括无机相变材料和有机相变材料。无机类主要有结晶水和盐,熔融盐,金属和合金等,储热密度大,熔点固定,热导率大于有机相变材料,一般呈中性^[2-3]。结晶水和盐在使用过程中也会出现过冷和相分离等问题而影响其广泛使用^[4]。金属和金属合金通常相变温度较高,特点是热导率很大,储热放热速度很快^[5]。有机类主要有石蜡、脂肪酸及多元醇等^[6]。和无机类相比其固化时成型效果好,一般不会出现过冷和相分离现象。有机类性能稳定,毒性小,成本低。但也存在热导率小,储能密度低,易于挥发等问题^[7]。

大多数相变材料的热导率都很低,储热放热的速率太慢,无法满足实际应用,因此许多研究着重于提高导热效率。一是将膨胀石墨(EG)与相变材料混合。Yuntao Li 等人^[8]将膨胀石墨(EG)与癸酸(DA)混合,制备了稳定性高、导热性好的癸酸/膨胀石墨复合相变材料(DA/EG-PCMS)。其导热系数随膨胀石墨的增加而增加。二是在相变材料中添加导热微粒。Zeng 等人^[9]在十四烷醇中加入 Ag 纳米粒子,其热导率随 Ag 纳米颗粒的增加而增加,相变温度和潜热略有降低。S. Y. Wu 等人^[10]通过将石蜡与多壁碳纳米管(MWCNT)混合来制备纳米复合材料 PCM。结果表明,随着碳纳米填料加载量的增加,纳米复合材料 PCM 的热导率增加,相变焓逐渐降低。三是相变材料与泡沫金属复合。Zhao^[11]发现石蜡在熔融过程(两相区)和纯液体区中,添加金属泡沫仍可以使总传热速率提高 3 ~ 10 倍(取决于金属泡沫的结构和材料)。Jialin Yang 等人^[12]为了提高传热性能,将泡沫铜和底部鳍片复合到 PCM 中。高温水作为传热流体(HTF)流经铜管。记录了在不同加热条件下,三个样品(包括纯石蜡,不带底部翅片和带底部翅片的石蜡-铜泡沫复合材料)在 PCM

内选定检测点的温度变化以及在对称轴对称方向上的固液界面演变,HTF 的温度和流速。实验结果表明,在相同的操作条件下,完全熔化复合材料中的 PCM 比纯石蜡所需的时间少 1/3。

石蜡相变过程稳定,无毒无腐蚀性且成本很低。但是普通性质的固体石蜡熔点一般在 50 ~ 70 °C 左右,而液体石蜡熔点又比较低。为获取比较合适的相变温度和相变潜热,需要对固体石蜡进行调制。由于链烃数目越高,对应的石蜡材料的熔点就越高^[13],可以选择通过调节石蜡内部低链烃与高链烃混合比,来获得不同相变范围的相变材料,以适应实际应用的要求。尽管常见的纯烷烃类相变材料能够找到合适的温度,但是成本太高,不宜单独使用。本文使用熔点为 5 和 70 °C 石蜡按不同比例进行配比,完全混合之后用差示扫描量热仪(DSC)测试其熔点和潜热变化,进而探究有机相变材料的调控机理。之后使用孔隙率均为 95%,孔隙密度分别为 15, 30 和 50 ppi 的泡沫铜和石蜡复合,采用熔融浸渍法制备了三种泡沫铜/石蜡复合相变材料,测试泡沫金属对石蜡强化换热的效果。

1 相变材料调控机理实验

1.1 相变材料制备

选择由上海焦耳公司生产的熔点分别为 5 和 70 °C 石蜡进行配比,其中熔点为 5 °C 的石蜡呈无色透明液体,熔点为 70 °C 的石蜡为白色固体。称取样品 20 g 置于样品皿中,压缩密封之后放进差示扫描量热仪(德国耐驰 DSC-200PCPhox)中测试两种材料特性,如图 1 所示。

考虑到实验的精确性,每个样品质量定为 40 g。其制备比例如表 1 所示。用电子天平称出每种固体石蜡所需的质量,用滴定管和烧杯称出液体石蜡的质量,然后将固体石蜡加入到液体石蜡中。将两组样品置于水浴加热的磁力搅拌器中加热搅拌,过程中烧杯密封。待石蜡完全融化之后继续恒温搅拌一段时间,确保完全混合。实验之后将样品放入冰箱中冷却凝固。

表 1 样品配制比例
Tab. 1 Sample preparation ratio

编号	熔点为 5 °C	质量/g	熔点为 70 °C	质量/g
A1	20%	8	80%	32
A2	35%	14	65%	26
A3	50%	20	50%	20
A4	65%	26	35%	14
A5	80%	32	20%	8

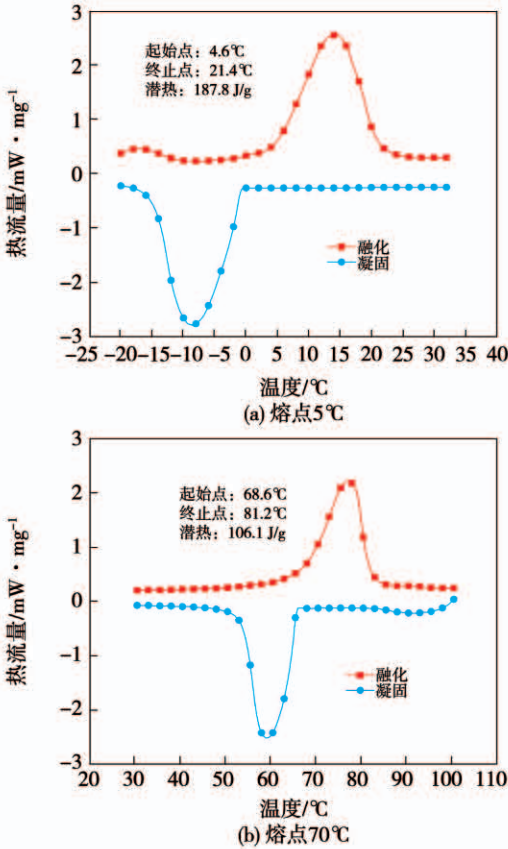


图 1 熔点为 5 °C 和 70 °C 石蜡的 DSC 曲线
Fig. 1 DSC curves of paraffin with melting points of 5 °C and 70 °C

1.2 DSC 测试结果与分析

称取样品 20 g 置于样品皿中,压缩密封之后放进差示扫描量热仪(德国耐驰 DSC - 200PCPhox)中。定测温范围为 -40 °C 到 100 °C,升温速率为 5 °C 每分钟。保护气(氮气)与吹扫气(液氮)的流速 10 mL/min。在上述条件下对样品多次测量取平均值,测试结果如图 2 所示。

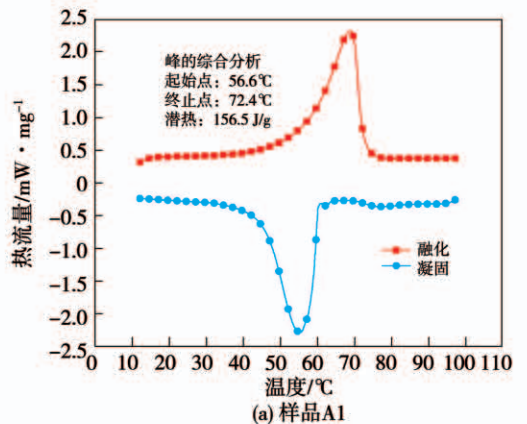
由图 2 可以看出,样品 A1 (20% 5 °C + 80% 70 °C) 和 A2 (35% 5 °C + 60% 70 °C) 只有一个融化

峰,其起始点分别为 56.6 °C 和 53.2 °C。两组样品中熔点为 5 °C 石蜡分别占比 20% 和 35%,熔点为 70 °C 石蜡占比较多,两者熔点相差较大且混合均匀,低链烃被高链烃包裹,因而低温融化峰没有出现。但是相比于熔点为 70 °C 石蜡融化起始点 69.5 °C,两组样品的熔点都有降低。这应该是高低链烃相互作用的结果。样品 A3 (50% 5 °C + 50% 70 °C) 和 A4 (65% 5 °C + 50% 35 °C) 都有两个融化峰。其低温融化峰的起始点分别为 2.9 和 3.7 °C,高温融化峰的起始点分别为 52.4 和 49.5 °C。相较于熔点为 5 和 70 °C 的纯石蜡都有所降低,这也是高低链烃相互作用的结果。但是两组样品的两个峰面积之和即潜热都在熔点为 5 和 70 °C 的纯石蜡融化峰面积之间。这或许可以为寻找特定潜热值的相变材料提供思路。样品 A5 (80% 5 °C + 20% 35 °C) 也有两个峰,但是高温融化峰热流量很小,可以忽略不计。其低温融化峰的起始点为 3.7 °C,而熔点为 5 °C 纯石蜡的融化起始点为 4.6 °C。综合 A 组结果可以得出,两种纯石蜡混合后,在高低链烃相互作用下,其高低融化峰起始点温度都会降低,但是混合物的潜热介于两种纯石蜡之间。

2 复合相变材料强化换热实验

2.1 复合相变材料的制备

将尺寸为 100 mm × 100 mm × 5 mm,孔隙率为 95%,孔隙密度分别为 15,30 和 50ppi 的泡沫铜样品完全浸没在熔化的石蜡液体中,放置在冰箱中凝固。待样品完全凝固之后取出,通过切削的方式去除多余的石蜡。制备的泡沫铜/石蜡复合相变材料如图 3 所示。



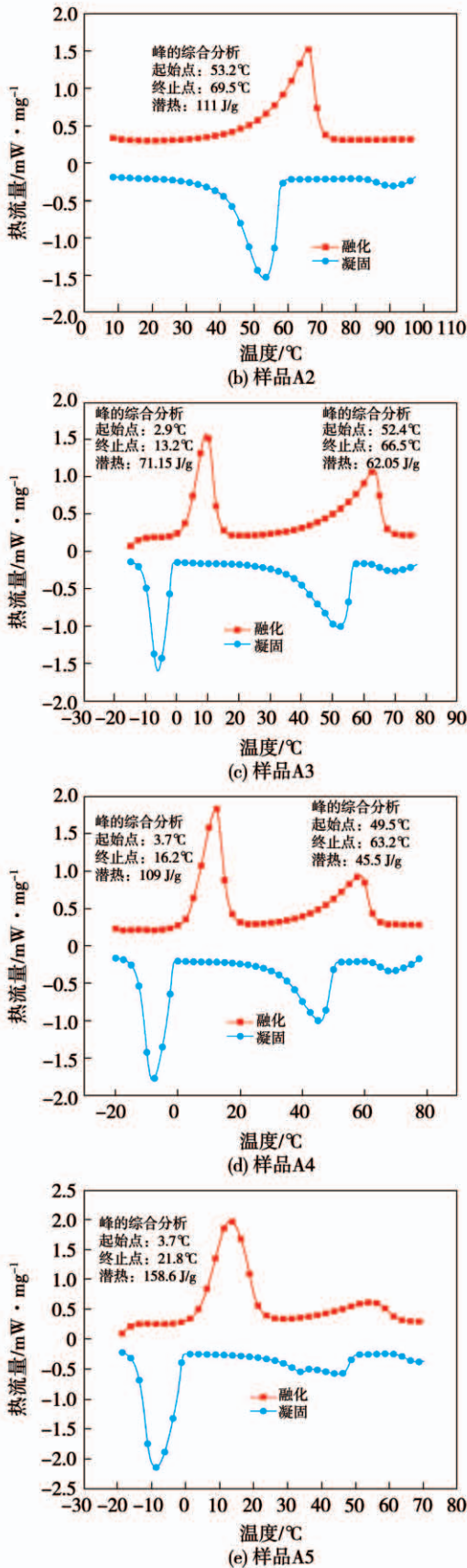


图2 样品 A1 - A5 的 DSC 曲线

Fig.2 DSC curves of samples A1 to A5

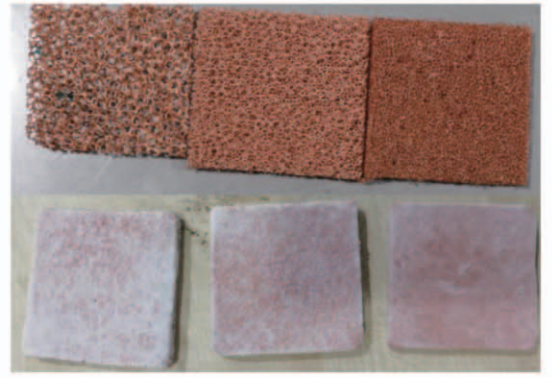


图3 三种泡沫铜填充石蜡前后

Fig.3 Three kinds of foamy coppers before and after filling with paraffin

2.2 导热性能测试与计算

使用南京大展机电生产的热导仪分别对熔点为 27 °C 石蜡、15 ppi 泡沫铜/石蜡、30 ppi 泡沫铜/石蜡和 50 ppi 泡沫铜/石蜡样品进行热导率测试,每个样品测 5 次,每次测试间隔为 5 min。测试时镍金属探头夹在两片样品中间,样品的光滑面与探头接触,并将两者夹紧以减少接触热阻。

对于共熔法和吸附法得到的复合材料,由于载体是多微孔材料,且孔隙之间形成互相连通的三维网络结构,当相变材料浸入多孔基体以后,基体中的孔隙被相变材料填充也形成互连网络结构。但可能出现部分连通、部分隔离的情况,因此不能把该复合材料看作简单的两相复合,应用粒子或纤维填充模型的计算结果与实验结果有较大差别^[13]。

针对泡沫金属基复合相变材料的微观结构特征,徐伟强等人^[14]提出了一种立体骨架式相分布结构,如图 4 所示,考虑了复合材料中融化与凝固引起的空穴子,利用等效热阻法推导得出泡沫金属复合材料有效热导率计算式:

$$k_m = k_2 \left[(1 - \xi)^2 x_i + \frac{2\xi(1 - \xi) x_i}{1 - \xi + x_i} + \frac{\xi^2(1^2 - \xi_i^2)}{\xi^2 - \xi_i^2 + \xi_i^3} \right]$$

式中: x —热导率比; $x = k_2/k_1$; $\xi = b/a$; $\xi_i = c_i/a$; 下标 $i = q$ 或 s , 分别代表相变材料熔融状态和凝固状态时的值。

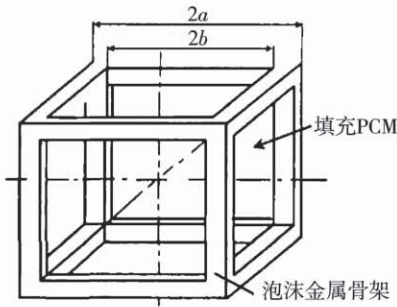


图4 泡沫金属基复合材料热导率分析单元模型

Fig. 4 model of thermal conductivity of foam composites

2.3 导热性能结果与分析

熔点为 27 °C 石蜡热导率 5 次测试的平均值为 0.22 W/m · K, 添加孔隙率 95%, 孔隙密度 15 ppi 泡沫铜之后的复合材料热导率为 0.79 W/m · K; 添加孔隙率 95%, 孔隙密度 30 ppi 泡沫铜之后热导率为 1.20 W/m · K; 而添加孔隙率 95%, 孔隙密度 50 ppi 泡沫铜之后热导率为 1.34 W/m · K。添加泡沫铜之后可以明显提高石蜡的热导率, 而且随着泡沫铜孔隙密度的增加, 热导率也在增加, 但是提升速率减弱。实测结果与利用等效热阻法推导的公式计算所得对比如图 5 所示, 根据推导公式计算结果与实测泡沫铜/石蜡复合相变材料的热导率相差不大。

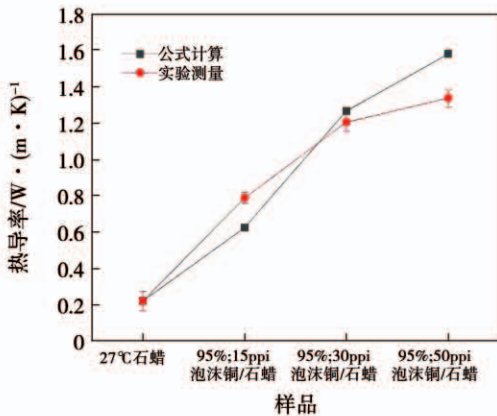


图5 泡沫铜对石蜡的导热强化曲线

Fig. 5 Thermal conductivity enhancement curve of copper foam to paraffin

综上所述, 泡沫铜作为一种金属骨架结构, 具有质量较轻, 导热性强等特点, 可以提高石蜡热导率 3 ~ 7 倍, 这在相同孔隙率下取决于泡沫铜的孔隙密度。

3 结论

(1) 熔点为 5 °C 石蜡和熔点为 70 °C 石蜡混合, 当熔点为 5 °C 石蜡占比较小时, 混合物 DSC 曲线只有一个融化峰。此时熔点为 5 °C 石蜡的低链烃被熔点为 70 °C 石蜡的高链烃包围, 并与之一同融化凝固。其熔点都低于 70 °C。这是高低链烃相互作用的结果。

(2) 两种石蜡混合, 当两者比例相差不大时, DSC 曲线会出现两个融化峰。但是高低融化峰分别相比于两种高低温度的纯石蜡, 其熔点都有降低。

(3) 两种石蜡混合, 当两者比例相差比较大时, DSC 曲线有时只有一个融化峰。这是因为混合物中一种石蜡占较多组分时, 另一种石蜡均匀混合其中, 使得两个融化峰合为一个。但是混合后的熔点都低于占比较多的石蜡。而且其融化潜热在两种纯石蜡潜热值之间。

(4) 实际应用中用两种不同熔点石蜡配制时, 如果所需相变温度范围更接近低熔点石蜡, 则以低熔点石蜡为主导, 适当添加高熔点石蜡进行调控。反之则以高熔点石蜡为主导, 适当添加低熔点石蜡进行调控。

(5) 熔点为 27 °C 石蜡五次热导率测试的平均值为 0.22 W/m · K, 添加孔隙率同为 95%, 孔隙密度分别为 15, 30 和 50 ppi 泡沫铜之后的复合材料热导率为 0.79、1.20 和 1.34 W/m · K。说明泡沫铜对石蜡导热性提升效果很好。

参考文献:

- [1] 张寅平, 胡汉平, 孔祥冬. 相变储能——理论和应用 [M]. 合肥: 中国科学技术大学出版社, 1996.
ZHANG Yin-ping, HU Han-ping, KONG Xiang-dong. Phase change energy storage-theory and application [M]. Hefei: University of Science and Technology of China Press, 1996.
- [2] 付弯弯. 新型无机水合盐定形复合相变材料的制备及性能 [D]. 广州: 华南理工大学, 2019.
FU Wan-wan. Preparation and properties of novel inorganic hydrated salt shaped composite phase change materials [D]. Guangzhou: South China University of Technology, 2019.
- [3] 何媚质, 杨鲁伟, 张振涛. 有机-无机复合相变材料的研究进展 [J]. 化工进展, 2018, 37(12): 4709-4718.
HE Mei-zhi, YANG Lu-wei, ZHANG Zhen-tao. Research progress of organic-inorganic composite phase change materials [J]. Chemical Industry and Engineering Progress, 2018, 37(12): 4709-4718.