

多输入、输出耦合系统的改进线性自抗扰控制 及参数整定方法

任国辉¹, 杨超杰²

(1. 神华国华(印尼)爪哇发电有限公司, 天津 301900; 2. 华北电力大学 控制与计算机工程学院, 北京 100096)

摘要: 针对火电机组燃烧系统耦合性强、工况复杂、强扰动和参数调节困难的问题, 在现有线性自抗扰控制 (LADRC) 基础上, 提出一种改进线性自抗扰控制 (ILADRC)。首先, 根据热工系统大时滞、大惯性的特点, 在 LADRC 线性扩张状态观测器 (LESO) 控制输入端串联惯性时滞前馈补偿器, 实现 LESO 前馈和反馈信号同步, 提升信号跟随和扰动抑制性能; 然后, 通过开环频域稳定性分析得出系统稳定性指标和控制器参数关系, 进而推导出基于系统稳定性指标的量化参数整定规则, 简化参数调节过程。将所设计的 ILADRC 应用于火电机组床温和主蒸汽压力耦合控制仿真系统, 并与比例积分微分 (PID) 控制、LADRC、模型辅助线性自抗扰控制 (MLADRC) 进行对比。结果表明: 提出的 ILADRC 在定值跟随、扰动抑制方面具有明显优势, 蒙特卡洛试验进一步证明了所提出 ILADRC 的鲁棒性优势。

关键词: 燃烧系统; 自抗扰控制; 大时滞大惯性; 前馈补偿器; 蒙特卡洛试验

中图分类号: TP273 文献标识码: A DOI: 10.16146/j.cnki.rndlgc.2024.04.019

[引用本文格式] 任国辉, 杨超杰. 多输入、输出耦合系统的改进线性自抗扰控制及参数整定方法[J]. 热能动力工程, 2024, 39(4): 154-161. REN Guo-hui, YANG Chao-jie. Improved linear active disturbance rejection control and parameter tuning method for multi-input multi-output coupling system[J]. Journal of Engineering for Thermal Energy and Power, 2024, 39(4): 154-161.

Improved Linear Active Disturbance Rejection Control and Parameter Tuning Method for Multi-input Multi-output Coupling System

REN Guo-hui¹, YANG Chao-jie²

(1. Shenhua Guohua (Indonesia) Java Power Generation Co., Ltd., Tianjin, China, Post Code: 301900;

2. School of Control and Computer Engineering, North China Electric Power University, Beijing, China, Post Code: 100096)

Abstract: Aiming at the problems of strong coupling, complex working conditions, strong disturbance and difficult parameter adjustment in the combustion system of thermal power units, an improved linear active disturbance rejection control (ILADRC) was proposed based on the existing linear active disturbance rejection control (LADRC). Firstly, according to the characteristics of large time delay and large inertia in thermal power system, an inertial time delay feedforward compensator was connected in series at the control input of the linear extended state observer (LESO) of LADRC, so as to realize the synchronization of LESO feedforward and feedback signals, and improve signal follow-up and disturbance suppression performance; then, through the open-loop frequency domain stability analysis, the relationship between system stability index and controller parameters was obtained, so that the quantitative parameter setting rules based on system stability index were deduced to simplify the parameter adjustment process. The designed ILADRC was applied to the simulation system of coupling control of bed temperature and

main steam pressure of thermal power unit, and compared with proportional integral differential (PID) controller, LADRC and MLADRC. The simulation results show that the proposed ILADRC has obvious advantages in setting value follow-up and disturbance suppression, and the Monte Carlo test further proves the robustness advantage of the proposed ILADRC.

Key words: combustion system, active disturbance rejection control, large time delay and inertia, feed-forward compensator, Monte Carlo test

引言

燃烧系统作为火电机组控制核心,对负荷调节、温度、压力控制等环节起关键作用^[1]。在燃烧系统中,二次风主要用于炉膛内部增氧、控制燃料燃烧充分程度及炉膛床温,但过量二次风会使炉膛床温下降;燃料量用于控制主蒸汽压力,同时影响炉膛床温,但过量的燃料会使炉膛燃烧不充分,使主蒸汽压力下降。因此,床温和主蒸汽压力是一种典型的强耦合、工况多变的系统^[2-3],控制难度极大。

对于耦合系统,传统控制方法主要包括:解耦控制^[4]、前馈控制^[5-6]、预测控制^[7-9]以及独立控制等。然而,燃烧系统工况多变,模型参数存在较大不确定性,基于系统精确模型的解耦控制和前馈控制方案不适用,目前主流控制方法依旧是独立控制。此外,床温和主蒸汽压力系统经常受煤质、一次风、脱硝剂等不确定性扰动影响^[10-12],传统PID控制难以达到快速消除系统扰动的目的^[13]。

韩京清^[14]最早提出,自抗扰控制(Active Disturbance Rejection Control, ADRC)作为一种具有强扰动抑制性能的控制,通过扩张状态观测器,实现系统扰动实时估计和补偿。为解决非线性ADRC参数整定困难的问题,Gao^[15]进一步将非线性ADRC线性化,提出线性自抗扰控制(Linear ADRC, LADRC),并提出带宽法,将控制器参数简化为3个,极大简化了参数整定,使其更加适用于工程实际,在多种工业场景中得到应用^[16-18]。然而,和PID控制器一样,LADRC的3个参数之间互相耦合,难以调节。为此,He等人^[19]提出最大灵敏度约束法整定规则,简化LADRC参数整定。Zhang等人^[20]采用智能寻优算法对LADRC参数寻优,简化参数整定。对于燃烧控制系统,主蒸汽压力和床温控制过程均表现出大时滞、大惯性的特性,LADRC线性扩张状态观测器(Linear Extended State Observ-

er, LESO)前馈和反馈通道信号不同步,使控制性能无法继续提升。为此,Wu等人^[21]在LESO前馈通路串联模型部分信息,提出模型辅助自抗扰控制(Model-aided LADRC, MLADRC)。王佑等人^[22]进一步提出量化参数整定规则,简化参数调节。Zhao等人^[23]针对系统大时滞的特性,将模型时滞部分串联于LESO前馈通路,提出滞后LADRC(Delay LADRC, DLADRC)。李健等人^[24]提出Smith估计LADRC(Smith Predicted LADRC, SPLADRC),并应用于SCR脱硝仿真控制系统。Wu等人^[25]针对MLADRC, SPLADRC,采用逼近法定量化参数整定规则,并在主蒸汽压力控制器系统中得到验证。

对于主蒸汽压力和床温这类高阶时滞耦合系统,上述的改进自抗扰控制并未实现LESO前馈和反馈通路的完全同步。此外,对于主蒸汽压力和床温耦合控制系统,现有控制器控制性能有限,需要对LADRC结构进一步改进。

本文在MLADRC和DLADRC的基础上,提出改进线性自抗扰控制(Improved Linear Active Disturbance Rejection Control, ILADRC),即在LADRC前馈通道上串联被控对象的部分信息,实现LESO的信号同步,提升扰动观测性能,并通过频域稳定分析法定量化参数整定规则,简化参数整定。将其与PID, LADRC以及MLADRC在主蒸汽压力和床温耦合仿真系统进行对比,验证ILADRC对于高阶时滞耦合系统的定值跟随、抗扰性,并通过蒙特卡洛试验验证ILADRC的鲁棒性优势。

1 改进线性自抗扰控制

1.1 主蒸汽压力-床温耦合控制系统

主蒸汽压力-床温耦合控制系统如图1所示。以某热电厂为例,通过燃料量控制主蒸汽压力,传递函数为 $G_{11}(s)$,控制器为 $G_{ca}(s)$,且受二次风量影响,传递函数为 $G_{21}(s)$;通过二次风量控制炉膛床温,传递函数为 $G_{22}(s)$,控制器为 $G_{cb}(s)$,且受燃料

量影响,传递函数为 $G_{12}(s)$ 。此外,主蒸汽压力受煤质、主蒸汽进汽阀开度、主蒸汽温度等扰动影响,记作总扰动 f_1 ;床温受一次风量、床压、石灰石投入量等扰动影响,记作总扰动 f_2 。

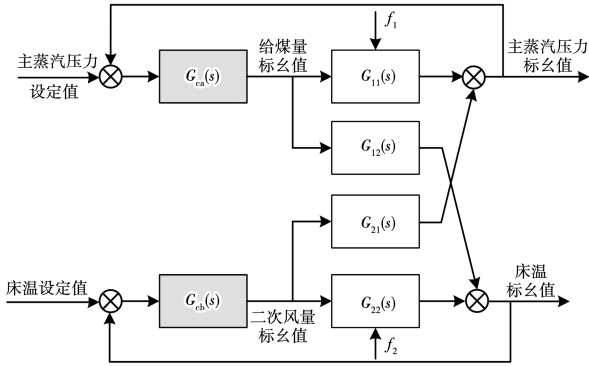


图 1 主蒸汽压力—床温耦合控制系统

Fig.1 Main steam pressure-bed temperature coupling control system

由图 1 可知,主蒸汽压力和床温调节时,均会引起对面侧的扰动,且双方扰动互相影响,增加控制难度。此外,在调节控制器参数时,还需考虑对面侧控制器参数,避免引起双方响应互搏。

1.2 改进线性自抗扰控制结构

ILADRC 示意图如图 2 所示。在 LADRC 的前馈通路上串联前馈补偿器 $G_{cp}(s)$,实现基于被控对象信息的模型辅助线性扩张状态观测器 (Model-aided Linear Extended State Observer, MLESO),前馈和反馈信号同步。

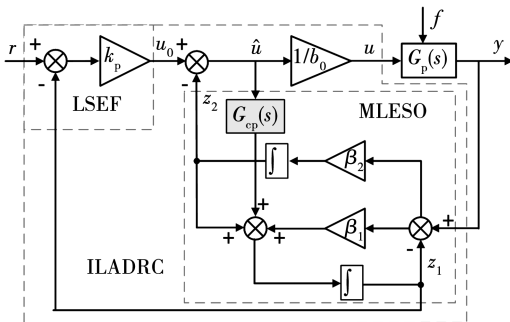


图 2 ILADRC 示意图

Fig.2 Schematic diagram of ILADRC

图中, r 是设定值, y 是实际值, u 是控制输出, f 是总扰动, LSEF 是线性状态误差反馈 (Linear State Error Feedback, LSEF), u_0 是 LSEF 输出, \hat{u} 是扰动补偿输出 z_1 和 z_2 是被控对象 $G_p(s)$ 状态观测变量, b_0 是

输入信号增益, k_p 是 LSEF 增益系数, β_1 和 β_2 是 MLESO 增益; s 是复变量。

MLESO 状态空间表达式为:

$$\begin{cases} \dot{z}_1 = \begin{bmatrix} -\beta_1 & 1 \\ -\beta_2 & 0 \end{bmatrix} \begin{bmatrix} z_1 \\ z_2 \end{bmatrix} + \begin{bmatrix} G_{cp}(s) \\ 0 \end{bmatrix} \hat{u} + \begin{bmatrix} \beta_1 \\ \beta_2 \end{bmatrix} y \\ \hat{y} = z_1 \end{cases} \quad (1)$$

式中: \hat{y} — y 的估计值。

前馈补偿器 $G_{cp}(s)$ 和被控对象 $G_p(s)$ 传递函数为:

$$\begin{cases} G_{cp}(s) = \frac{e^{-\hat{\tau}s}}{(\hat{T}s + 1)^{n-1}} \\ G_p(s) = \frac{K}{(Ts + 1)^n} e^{-\tau s} \end{cases} \quad (2)$$

式中: K —被控对象增益; T —被控对象时间常数; \hat{T} — T 估计值; n —被控对象阶次; τ —被控对象时滞; $\hat{\tau}$ — τ 估计值。

ILADRC 控制律为:

$$u = \frac{k_p(r - z_1) - z_2}{b_0} \quad (3)$$

β_i 可采用带宽法进行配置为:

$$\begin{cases} \beta_1 = 2\omega_0 \\ \beta_2 = \omega_0^2 \end{cases} \quad (4)$$

式中: ω_0 —MLESO 带宽。

文献[19]证明,最佳的带宽比为 $\omega_0 = 10k_p$, 本文按照此关系进行参数调节。

2 量化参数整定规则

2.1 频域稳定性分析

为便于进行频域稳定性分析,需根据图 2 求解出闭环系统传递函数,进而推导出 ILADRC 二自由度表达式。其中,ILADRC 闭环控制系统二自由度结构如图 3 所示。

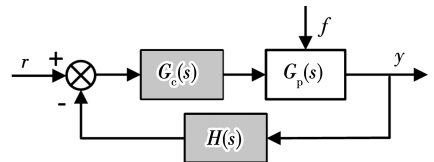


图 3 ILADRC 二自由度结构示意图

Fig.3 Schematic diagram of two-degree-of-freedom structure of ILADRC

将式(1)转换为传递函数形式:

$$\begin{cases} z_1 = \frac{2\omega_0 G_p(s)s + \omega_0^2 G_p(s) + b_0 s G_{cp}(s)}{G_p(s)(s + \omega_0)^2} y \\ z_2 = \frac{G_p(s)\omega_0^2 s - b_0 \omega_0^2 G_{cp}(s)}{G_p(s)(s + \omega_0)^2} y \end{cases} \quad (5)$$

当前馈补偿器 $G_{cp}(s)$ 中被控对象估计参数 $\hat{T} = T$ 、 $\hat{\tau} = \tau$ 时,综合式(2)~式(5)可得图3中 ILADRC 二自由度传递函数为:

$$\begin{cases} G_c(s) = \frac{k_p(s + 10k_p)^2}{b_0(s + 10k_p)^2 + b_0(k_p s - 100k_p^2)G_{cp}(s)} \\ H(s) = \frac{120k_p s + 100k_p^2}{(s + 10k_p)^2} \end{cases} \quad (6)$$

通过式(2)和式(6)可计算开环系统传递函数 $G_{ol}(s) = G_c(s)G_p(s)H(s)$ 为:

$$G_{ol}(s) = \frac{Ke^{-\tau s} k_p (120k_p s + 100k_p^2)}{b_0(s + 10k_p)^2 (Ts + 1)^n + b_0 \varepsilon(s)} \quad (7)$$

式中: $\varepsilon(s) = (k_p s - 100k_p^2)(Ts + 1)e^{-\tau s}$ 。

令 $s = j\omega$, 式(7)可转换为开环频域表达式 $G_{ol}(j\omega)$:

$$G_{ol}(j\omega) = \frac{Ke^{-j\tau\omega} k_p (j120k_p \omega + 100k_p^2)}{b_0(j\omega + 10k_p)^2 (jT\omega + 1)^n + b_0 \varepsilon(j\omega)} \quad (8)$$

式中: j —虚数单位; ω —角频率。

为便于计算开环系统频域初始值位置,将式(8)中的 $e^{-j\tau\omega}$ 和 $(jT\omega + 1)^n$ 采用泰勒公式展开:

$$\begin{cases} e^{-j\tau\omega} = 1 - j\tau\omega - \frac{\tau^2}{2}\omega^2 + \delta(\omega^2) \\ (jT\omega + 1)^n = 1 + jnT\omega - \frac{n(n-1)}{2} \cdot T^2\omega^2 + \delta(\omega^2) \end{cases} \quad (9)$$

其中, $\delta(\omega^2)$ 是高于 ω^2 的余项,因此在极限计算时,仅需要式(9)右侧的前3项。

综合式(8)和式(9),可计算出开环频域初始值实部 $\text{Re}(j0)$ 和虚部 $\text{Im}(j0)$ 为:

$$\begin{cases} \text{Re}(j0) = \frac{10Kk_p[10(A+B) + CD]}{b_0 D} \\ \text{Im}(j0) = -\infty \end{cases} \quad (10)$$

式中: $A = -50k_p^2 n(n-1)T^2 - 1 - 20k_p nT$; $B = 50\tau^2 k_p^2 + k_p(\tau - T) - 100k_p^2 T\tau$; $C = 12 - 10k_p \tau$; $D = 100k_p nT + 21 + 100k_p(\tau - T)$ 。

同理,可计算出频域终止值实部 $\text{Re}(j\infty)$ 和虚部 $\text{Im}(j\infty)$ 为:

$$\begin{cases} \text{Re}(j\infty) = 0 \\ \text{Im}(j\infty) = 0 \end{cases} \quad (11)$$

根据式(10)和式(11)可绘制开环系统 Nyquist 曲线如图4所示。由图4可知, $\text{Re}(j0)$ 越大,开环系统频域响应曲线和实轴的交点距离 $(-1, j0)$ 越远,系统稳定性越强。因此, $\text{Re}(j0)$ 是可表征系统稳定性的指标。

2.2 量化参数整定规则

根据式(10)可知, b_0, k_p 与 $\text{Re}(j0)$ 成反比,因此可采用 Re 替换 b_0 和 k_p , 为保证系统稳定性指标和时域响应指标之间的平衡,令 $\text{Re} = -0.4$, Re 是 $\text{Re}(j0)$ 的目标值。从而得到量化参数整定公式为:

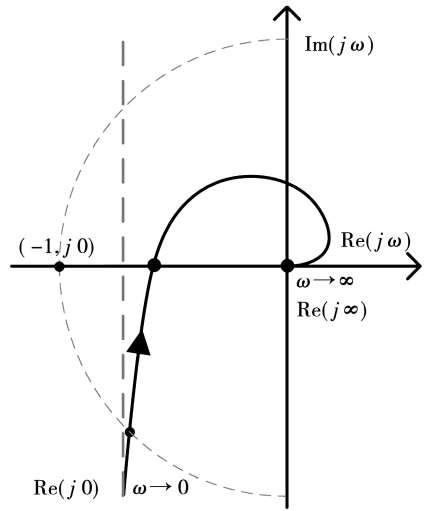


图4 Nyquist 响应曲线

Fig. 4 Nyquist response curve

$$\begin{cases} k_p = \frac{0.4}{\gamma} \\ \omega_0 = 10k_p \\ b_0 = \frac{5000Kk_p(b_1 - b_2 - b_3)}{D^2} \end{cases} \quad (12)$$

式中: $b_1 = 6.05k_p T + 5k_p^2(n+1)T\tau + 5k_p^2(\tau - T)\tau$;

$b_2 = 2.5k_p^2[\tau^2 - n(n-1)T^2]$; $b_3 = 5k_p(nT + \tau) + 1.21$ 。

通过式(12)可知,当模型参数已知时,仅需调节待调参数 γ 即可实现 ILADRC 的参数整定,简化参数整定。此外, $Re = -0.4$ 可确保闭环系统具有良好的鲁棒稳定性。

2.3 参数整定规则有效性验证

为验证式(12)参数整定规则有效性,以式(13)作为被控对象,验证 ILADRC 前馈补偿器 $G_{cp}(s)$ 和被控对象 $G_p(s)$ 参数相同和存在偏差时的时域指标性能,如图5~图7所示。

$$G_p(s) = \frac{1.2}{(95s + 1)^4} e^{-150s} \quad (13)$$

在 $t = 50$ s 时,设定值单位阶跃;当 $t = 2\ 000$ s 时,控制输出 u 增加 $f = 1$ 的扰动。

由图5可知,当式(2)的前馈补偿器和被控对象参数一样时,随着 γ 增加,系统定值跟随和抗扰动性能同步提升;当 $\gamma = 50$ 时,系统定值跟随性能开始下降。在调节 γ 时需要注意不超出稳定上限。

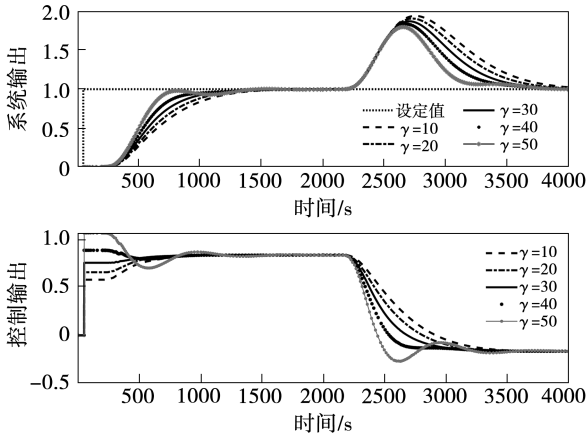


图5 不同 γ 时域响应曲线

Fig.5 Time-domain response curves with different γ

由图6和图7可知,当 $\gamma = 40$ 、 $\hat{T} \neq T$ 、 $\hat{\tau} \neq \tau$ 时,系统定值跟随和抗扰动性能均产生劣化。因此,前馈补偿器参数应尽量与被控对象保持一致,以确保实现最佳的调节效果。

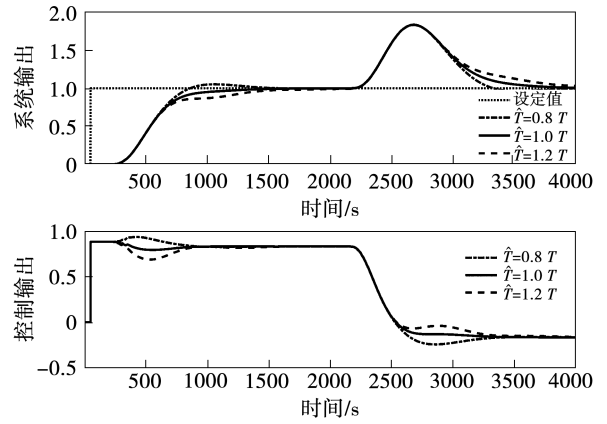


图6 不同 \hat{T} 时域响应曲线

Fig.6 Time-domain response curves with different \hat{T}

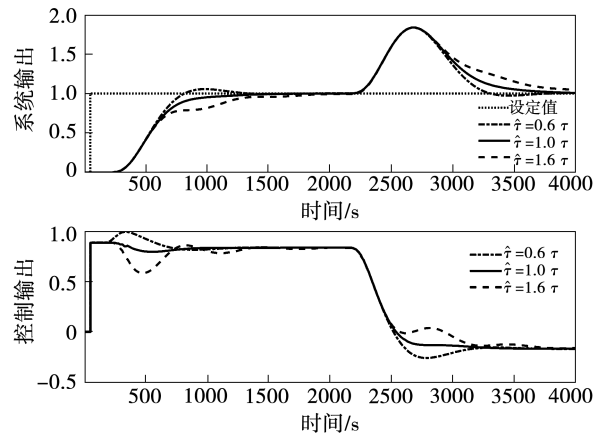


图7 不同 $\hat{\tau}$ 时域响应曲线

Fig.7 Time-domain response curves with different $\hat{\tau}$

3 燃烧系统仿真对比与分析

为验证所提出 ILADRC 在燃烧耦合系统中的效果,采用文献[11]的被控对象模型进行仿真验证,并将其与 PID, LADRC 以及 MLADRC 进行对比,验证其定值跟随、抗扰动性能和鲁棒性。其中,文献[10]对应图1中被控对象如式(14)所示:

$$\begin{cases} G_{11}(s) = \frac{4.8}{(232s + 1)^2} e^{-22s} \\ G_{12}(s) = \frac{0.53}{(336s + 1)^2} e^{-78s} \\ G_{21}(s) = \frac{0.92}{(182s + 1)^2} e^{-33s} \\ G_{22}(s) = \frac{3.1}{(123s + 1)^2} e^{-43s} \end{cases} \quad (14)$$

3.1 定值跟随和抗扰动试验

通过式(14)的 $G_{11}(s)$ 和 $G_{22}(s)$ 分别调节双侧控制器参数,忽略耦合被控对象 $G_{12}(s)$ 和 $G_{21}(s)$ 的影响,以定值跟随超调量为零作为寻优目标,最优控制器参数和时域指标如表1和表2所示,时域响应曲线如图8和图9所示。根据实际工况,控制器输出限幅为 $[-1, 1]$ 、限速为 $[-2.5, 2.5]$ 。此外,根据图1和式(14),调节燃烧耦合系统控制器参数时,需要兼顾对面侧回路时域指标,避免单侧的控制器参数过于激进,影响耦合系统整体稳定性。

由图8可知,在 $t = 50$ s 时,主蒸汽压力标幺值设定值单位阶跃;在 $t = 1\ 500$ s 时,燃料量标幺值增加 $f = 0.2$ 的扰动。时域指标如表1所示。

表1 主蒸汽压力控制器参数和时域响应指标

Tab. 1 Main steam pressure controller parameters and time domain response indexes

控制器	参数	跟随响应指标			扰动响应指标		
		t_{sr}/s	$ov_r/\%$	ITAE/ 10^4	t_{sf}/s	$ov_f/\%$	ITAE/ 10^4
PID	$K_p = 0.119\ 2, K_i = 4.17 \times 10^{-4}, K_d = 0$	1 650	0	15.6	1 620	54.7	3.54
LADRC	$\omega_c = 0.004\ 1, \omega_o = 0.041\ 2, b_0 = 1.128 \times 10^{-4}$	1 604	0	27.2	1 386	14.6	7.41
MLADRC	$\omega_c = 0.004\ 3, \omega_o = 0.1, b_0 = 0.020\ 7, \hat{T} = 232$	1 322	0	15.9	1 697	29.2	1.68
ILADRC	$k_p = 0.004\ 6, \omega_o = 0.046, b_0 = 0.005, \hat{T} = 232, \hat{\tau} = 22$	1 031	0	8.26	983	12.1	3.30

由图8和表1可知,在燃烧耦合系统主蒸汽压力控制回路仿真对比中,ILADRC定值跟随和抗扰动时域指标最优。其中, t_{sr} 是定值跟随调节时间, ov_r 是定值跟随超调量, t_{sf} 是定值扰动恢复时间, ov_f 是定值扰动超调量, ITAE 是时间乘以误差绝对值的积分(Integrated Time and Absolute Error, ITAE)为:

$$ITAE = \int_0^{\infty} t |e(t)| dt \quad (15)$$

式中: $e(t)$ —目标值与测量值的实时偏差。

由图9可知,在 $t = 50$ s 时,床温标幺值设定值单位阶跃;在 $t = 1\ 500$ s 时,二次风量标幺值增加 $f = 0.2$ 的扰动。时域指标如表2所示。

由图9和表2可知,在燃烧耦合系统床温控制回路仿真对比中,ILADRC定值跟随和抗扰动时域

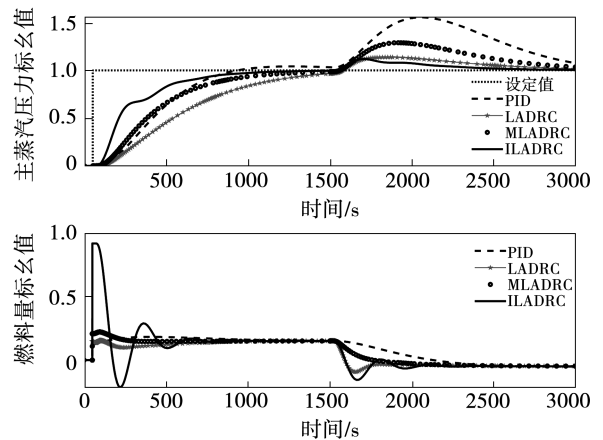


图8 主蒸汽压力时域响应曲线

Fig. 8 Time domain response curves with main steam pressure

指标最优。综上,ILADRC对于燃烧耦合控制系统的时域性能最优。

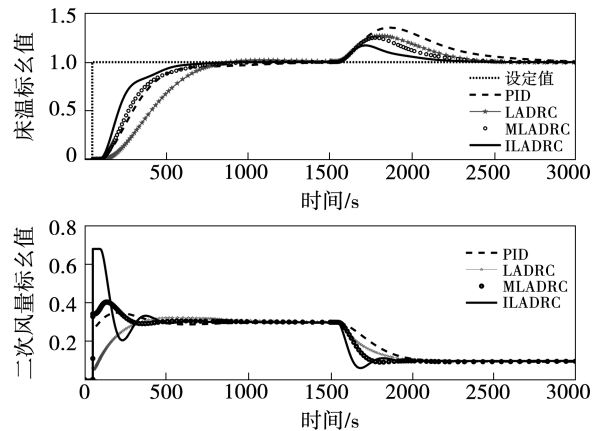


图9 床温时域响应曲线

Fig. 9 Time domain response curves with bed temperature

表 2 床温控制器参数和时域响应指标

Tab.2 Bed temperature controller parameters and time domain response indexes

控制器	参 数	跟随响应指标			扰动响应指标		
		t_{st}/s	$ov_t/\%$	ITAE/ 10^4	t_{st}/s	$ov_t/\%$	ITAE/ 10^4
PID	$K_p=0.25728, K_i=0.001, K_d=0$	1 073	0	8.57	1 455	35.5	11.10
LADRC	$\omega_c=0.010 5, \omega_o=0.105, b_0=0.001 9$	759	0	12.4	905	26.7	5.32
MLADRC	$\omega_c=0.008 6, \omega_o=0.05, b_0=0.025 2, \hat{T}=123$	752	0	6.57	897	24.9	4.16
ILADRC	$k_p=0.008 3, \omega_o=0.083 3, b_0=0.012 2, \hat{T}=123, \hat{\tau}=43$	627	0	4.30	732	17.2	1.93

3.2 蒙特卡洛鲁棒性试验

为进一步验证 ILADRC 的鲁棒性,令 $G_{11}(s)$ 和 $G_{22}(s)$ 参数 K, T 和 τ 在 $\pm 20\%$ 以内随机变化。在此基础上,做 300 次蒙特卡洛试验,并记录定值跟随响应指标。控制器输出误差绝对值积分 (Absolute Value Integration of Error, IAE) (主蒸汽压力 IAE_{u1}、床温 IAE_{u2}) 及系统输出 IAE (主蒸汽压力 IAE_{y1}、床温 IAE_{y2}) 分布如图 10 所示。

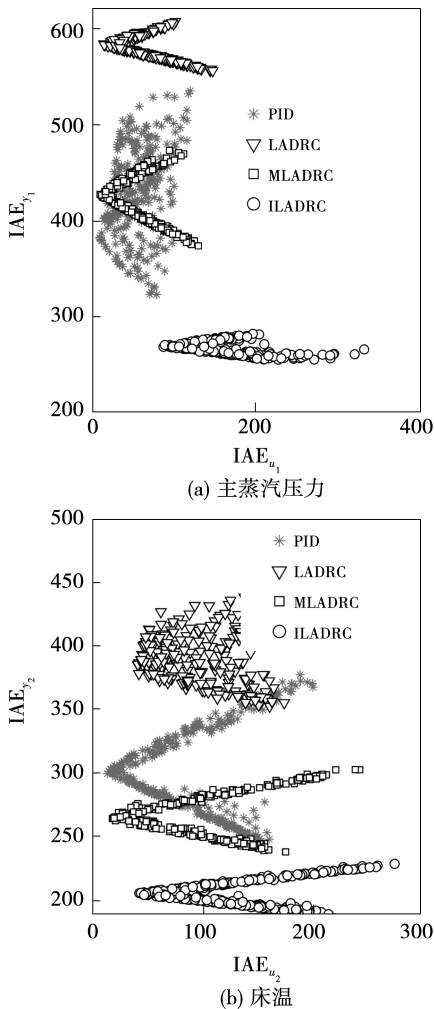


图 10 定值跟随蒙特卡洛试验指标分布
Fig.10 Monte Carlo test index distribution of setting value follow-up

定值扰动响应指标控制器输出 IAE 及系统输出 IAE 分布如图 11 所示。其中,由图 1 可知, y_1 是主蒸汽压力标么值, y_2 是床温标么值, u_1 是燃料量标么值, u_2 是二次风量标么值。IAE 计算公式为:

$$IAE = \int_0^{\infty} |e(t)| dt \quad (16)$$

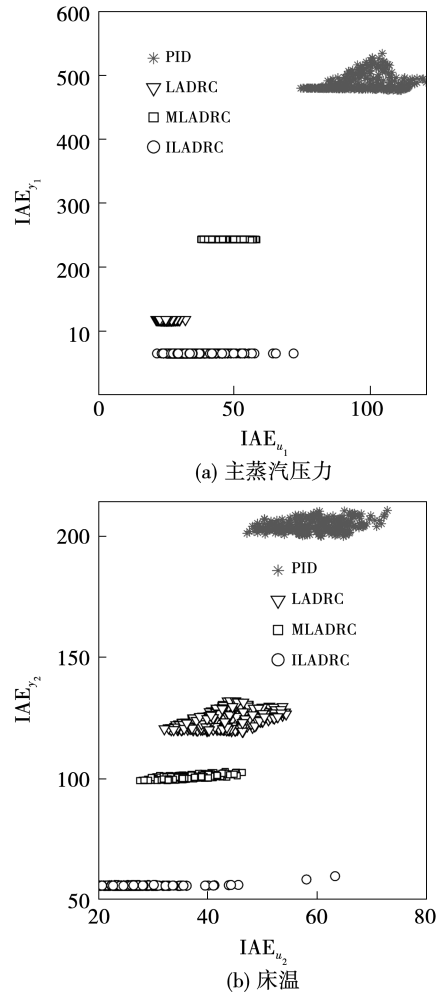


图 11 定值扰动蒙特卡洛试验指标分布
Fig.11 Monte Carlo test index distribution of setting value disturbance

由图 10 和图 11 可知,对于燃烧耦合控制系统,

ILADRC 蒙特卡洛时域指标分布最集中,说明 ILADRC 的鲁棒性最强,且由分布指标平均值可知 ILADRC 定值跟随和扰动抑制性能亦最强。

综上,对于燃煤机组燃烧耦合控制系统,ILADRC 时域综合指标最优,更适用于耦合控制系统。

4 结 论

针对火电机组燃烧系统多输入、输出的耦合系统提出 ILADRC,并推导出量化参数整定规则,结论如下:

(1) 所提出的 ILADRC 仅需调节参数 γ 即可完成参数整定,简化参数调节;

(2) 定值跟随和抗扰动试验结果表明,提出的 ILADRC 在主蒸汽压力—床温这种耦合系统中相比于 PID、LADRC 以及 MLADRC 具有优势;

(3) 蒙特卡洛鲁棒性试验证明,ILADRC 应对模型参数随工况等因素变化时的鲁棒性具有优势。

参考文献:

[1] 张燕星,易刚,李钢,等.垃圾焚烧炉自动燃烧控制系统控制策略设计与应用[J].热能动力工程,2022,37(9):188-196.
ZHANG Yan-xing, YI Gang, LI Gang, et al. Design and application of control strategy for automatic combustion control system of waste incinerator [J]. Journal of Engineering for Thermal Energy and Power, 2022, 37(9): 188-196.

[2] 白钰,马宇婷,谷洋洋.电站甩负荷情况下动力系统的协调控制策略研究[J].热能动力工程,2021,36(1):67-73.
BAI Yu, MA Yu-ting, GU Yang-yang. Research on coordinated control strategy of power system under sudden load rejection [J]. Journal of Engineering for Thermal Energy and Power, 2021, 36(1): 67-73.

[3] 侯跃华,刘海玉,申欣,等.低负荷下 CFB 锅炉二次风优化对 NO_x 排放影响的数值模拟[J/OL].中国电机工程学报:1-11 [2023-09-18].
HOU Yue-hua, LIU Hai-yu, SHEN Xin, et al. Numerical simulation of the influence of CFB boiler secondary air optimization on NO_x emission under low load [J/OL]. Proceedings of the CSEE: 1-11 [2023-09-18].

[4] 白宇.火电机组非线性解耦控制研究[D].沈阳:沈阳农业大学,2018.
BAI Yu. Study on nonlinear decoupling control of thermal power u-

nits [D]. Shenyang: Shenyang Agricultural University, 2018.

- [5] 吴恒刚,石家魁,徐书德,等.火电机组过热汽温前馈控制及在线修正方法[J].热能动力工程,2022,37(7):177-182.
WU Heng-gang, SHI Jia-kui, XU Shu-de, et al. Feed forward control and on-line correction method for superheated steam temperature of thermal power units [J]. Journal of Engineering for Thermal Energy and Power, 2022, 37(7): 177-182.
- [6] 庞占洲,黄青岭,曹越,等.600 MW 火电机组的高压加热器水位改进前馈控制策略研究[J].热能动力工程,2021,36(3):106-113.
PANG Zhan-zhou, HUANG Qing-ling, CAO Yue, et al. Modified feed-forward control strategy for the water level of high-pressure heater of 600 MW coal-fired power plant [J]. Journal of Engineering for Thermal Energy and Power, 2021, 36(3): 106-113.
- [7] 洪烽,梁璐,逢亚蕾,等.基于机组实时出力增量预测的火电-飞轮储能系统协同调频控制研究[J].中国电机工程学报,2023,43(21):8366-8377.
HONG Feng, LIANG Lu, PANG Ya-lei, et al. Research on coordinated frequency control of thermal power-flywheel energy storage system based on the real-time prediction of output increment [J]. Proceedings of the CSEE, 2023, 43(21): 8366-8377.
- [8] 李钦科.基于模糊神经网络的锅炉燃烧系统的优化控制[D].北京:华北电力大学,2022.
LI Qin-ke. Optimal control of boiler combustion system based on fuzzy neural network [D]. Beijing: North China Electric Power University, 2022.
- [9] HAMED M, MAJID S. Whole-time scenario optimization of steam-assisted gravity drainage (SAGD) with temperature, pressure, and rate control using an efficient hybrid optimization technique [J]. Energy, 2022, 239: 122149. 1-122149. 15.
- [10] 董蔚.350 MW 循环流化床机组床温与主蒸汽压力控制建模[D].太原:山西大学,2020.
DONG Wei. Modeling of bed temperature and main steam pressure control of 350 MW circulating fluidized bed unit [D]. Taiyuan: Shanxi University, 2020.
- [11] 杨新民,曾卫东,肖勇.火电站智能化现状及展望[J].热力发电,2019,48(9):1-8.
YANG Xin-min, ZENG Wei-dong, XIAO Yong. Present situation and prospect of thermal power plant intelligentization [J]. Thermal Power Generation, 2019, 48(9): 1-8.
- [12] 郑新港,黄云,陈竹,等.垃圾焚烧炉二次配风优化数值研究[J].热能动力工程,2019,34(8):116-121,181.
ZHENG Xin-gang, HUANG Yun, CHEN Zhu, et al. Numerical simulation for the optimization of secondary air distribution in a waste incineration furnace [J]. Journal of Engineering for Thermal Energy and Power, 2019, 34(8): 116-121, 181.